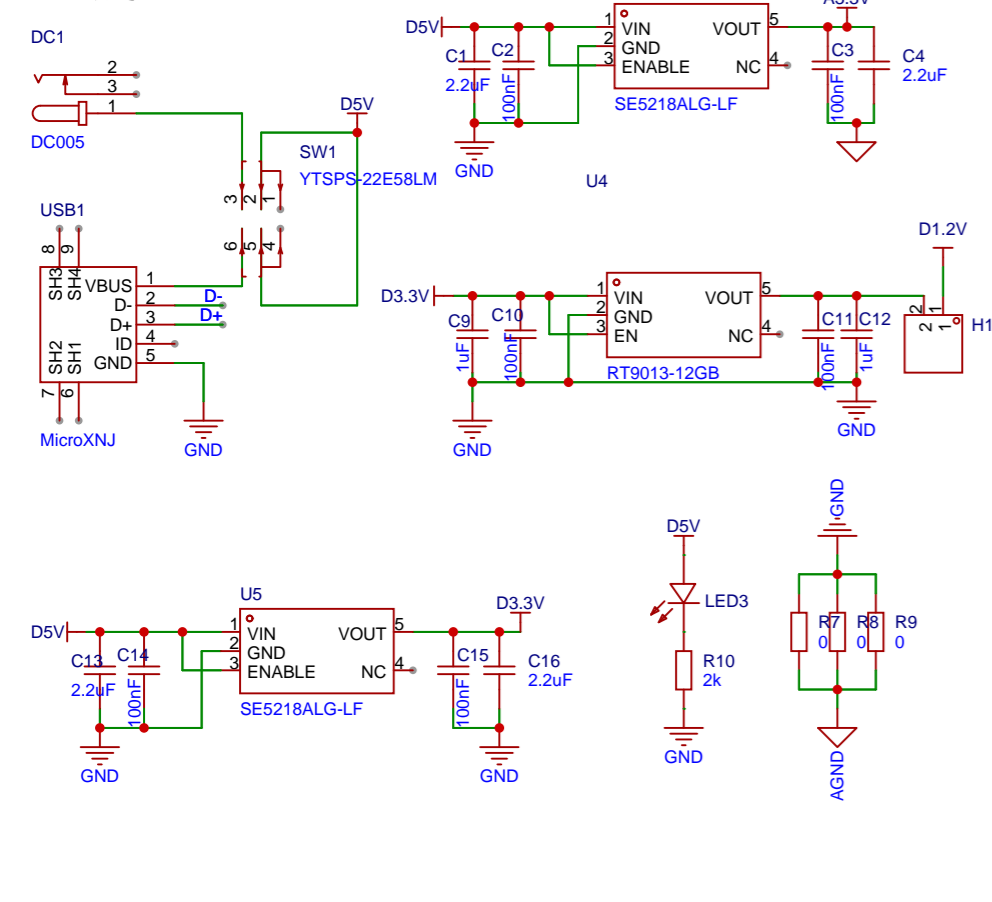
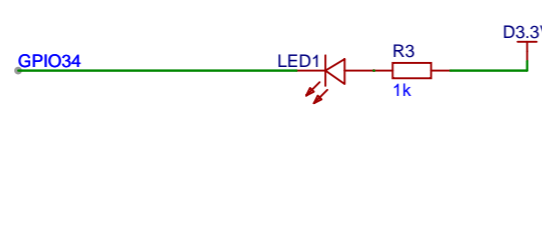


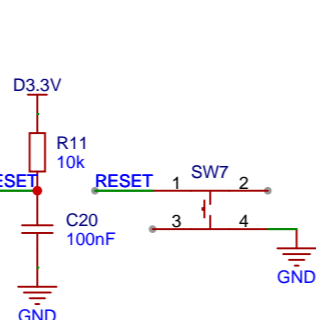
电源



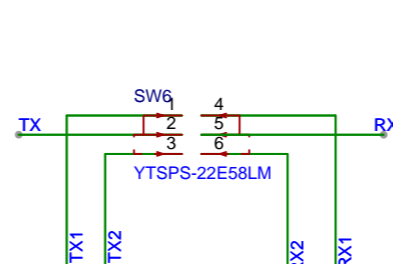
LED模块



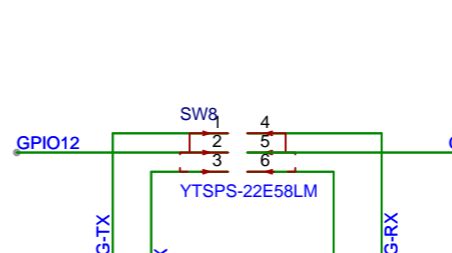
复位



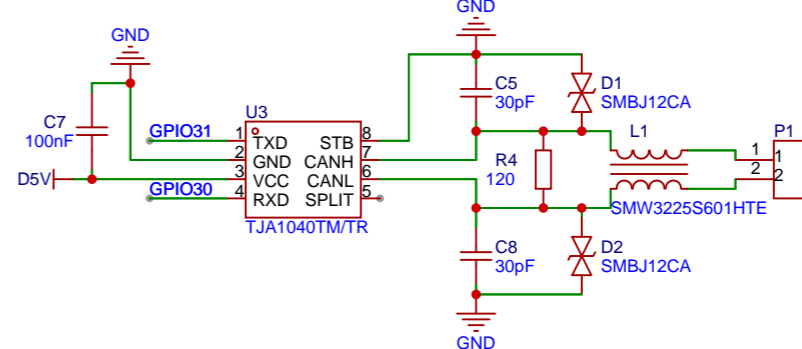
ON:RS232 OFF:RS485



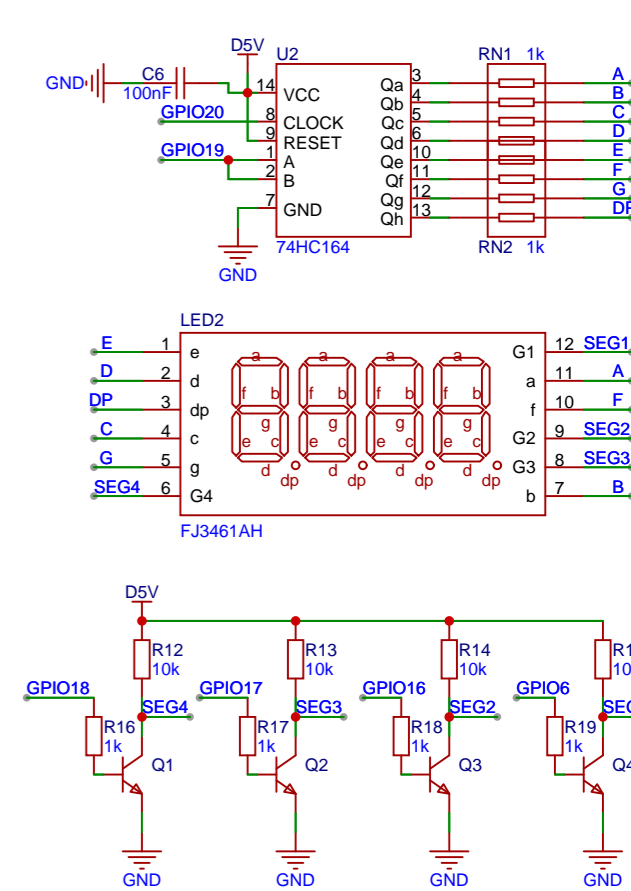
ON:通讯 OFF:JTAG



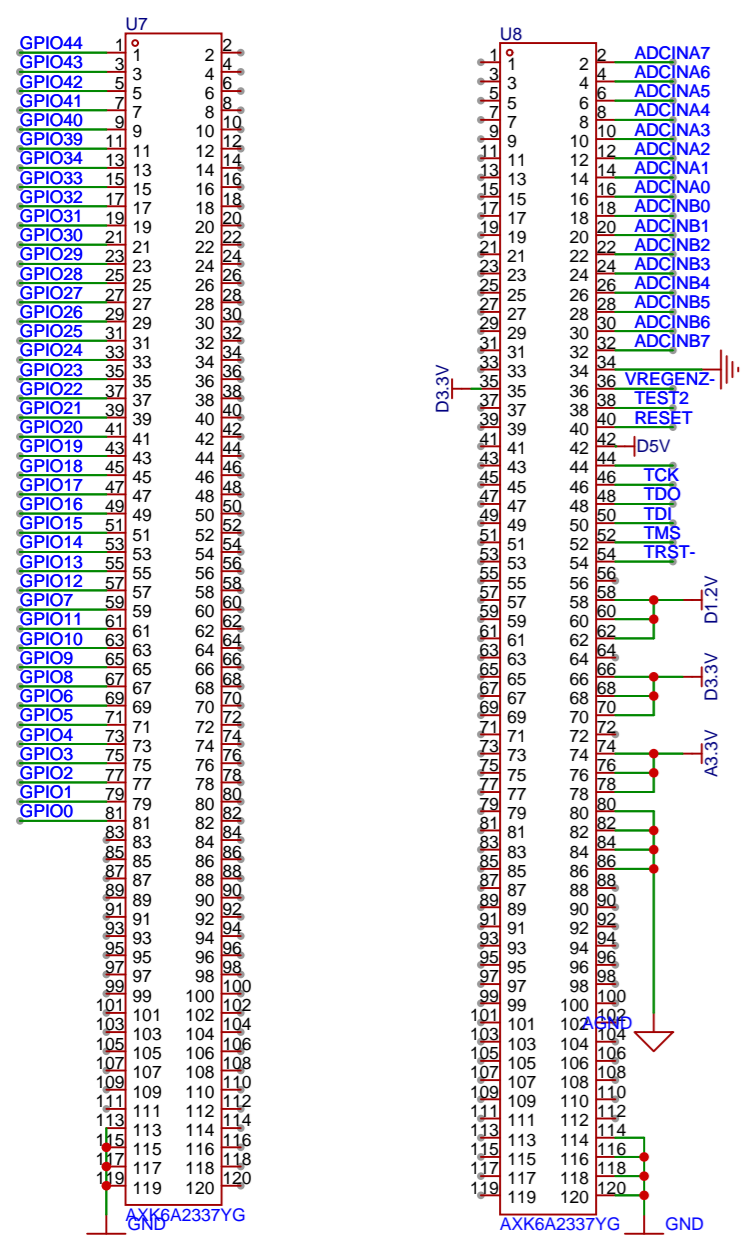
CAN模块



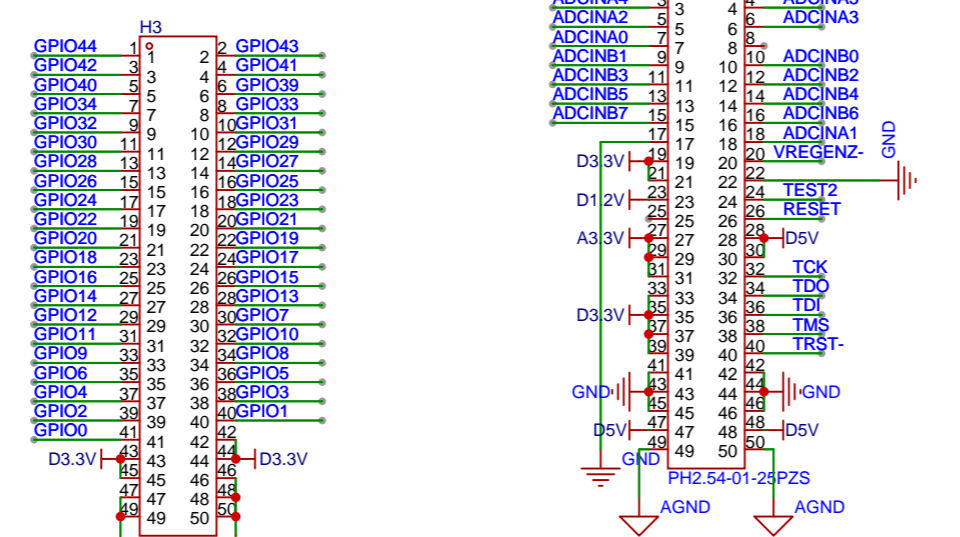
数码管显示模块



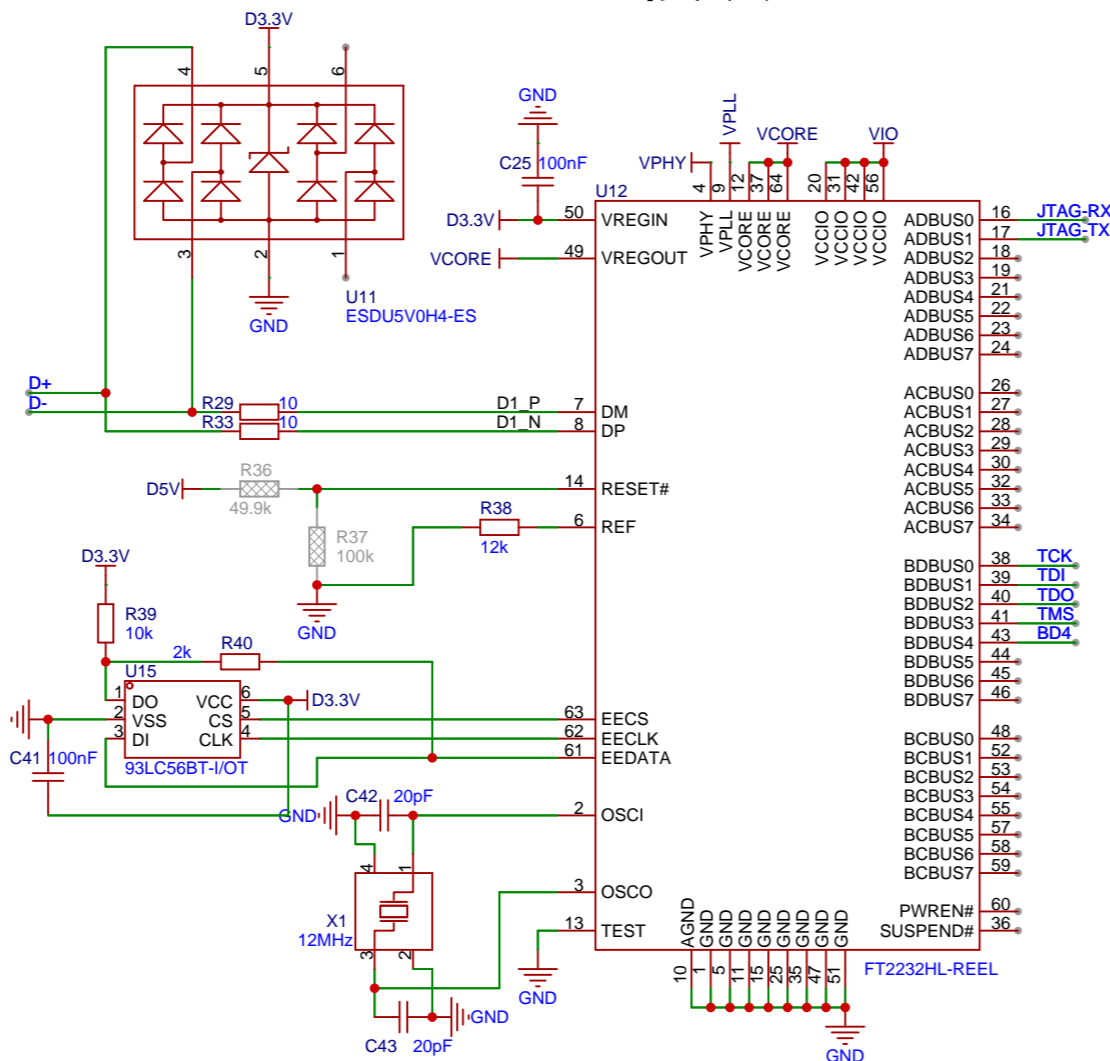
28035核心模块



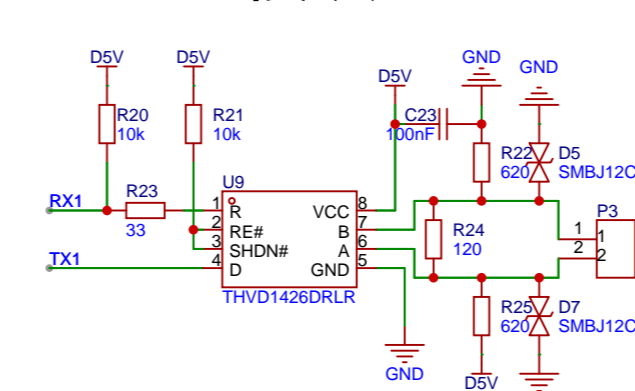
外扩接口



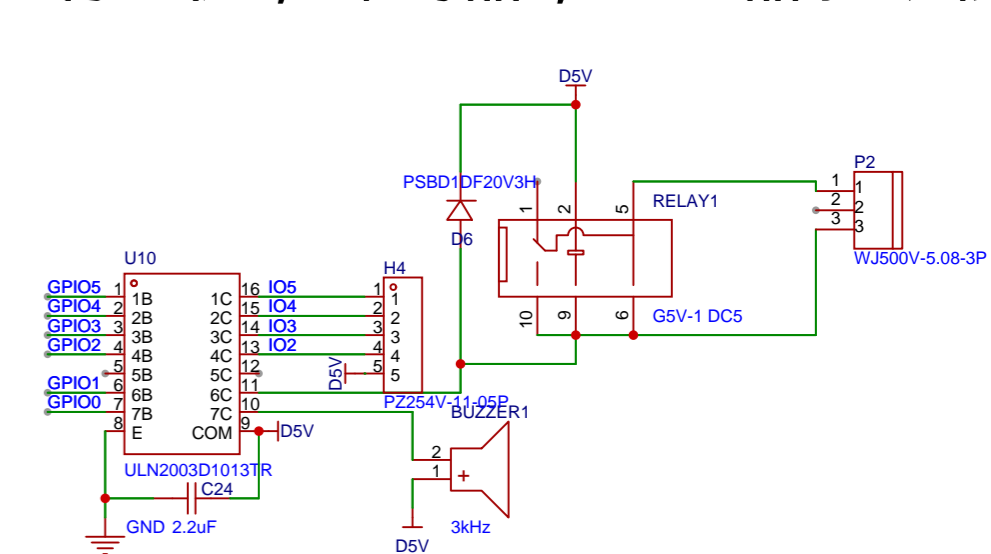
JTAG模块



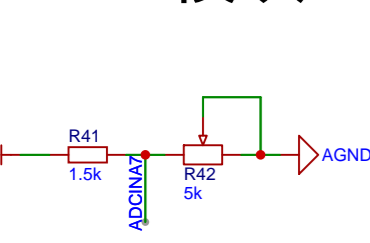
RS485模块



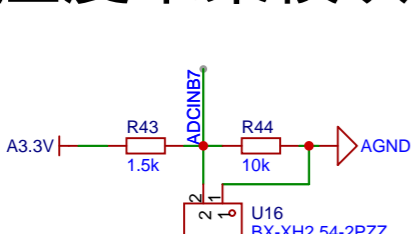
无刷电机，蜂鸣器，继电器驱动模块



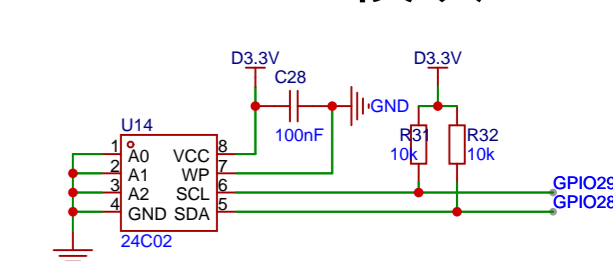
ADC模块



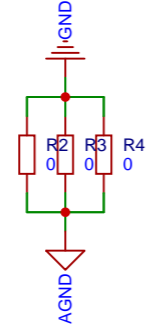
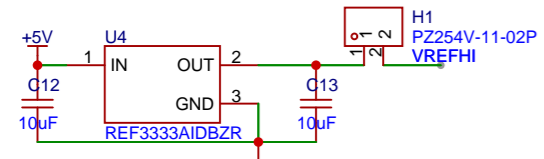
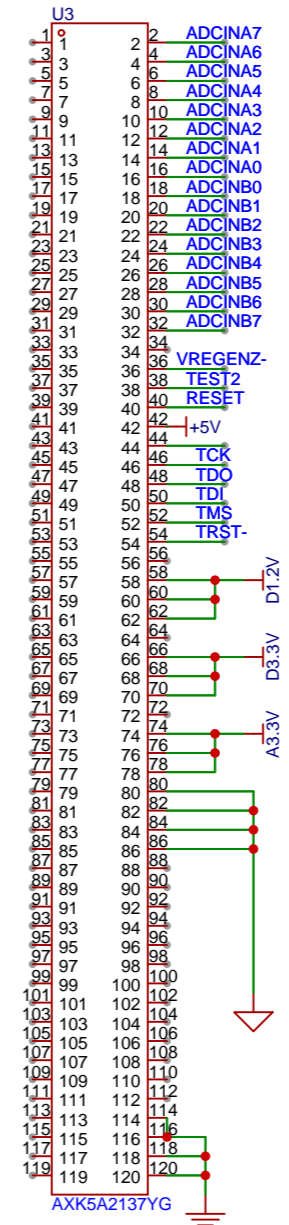
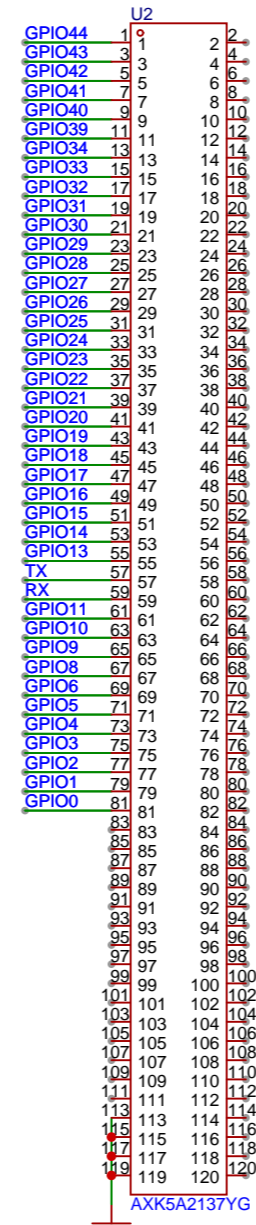
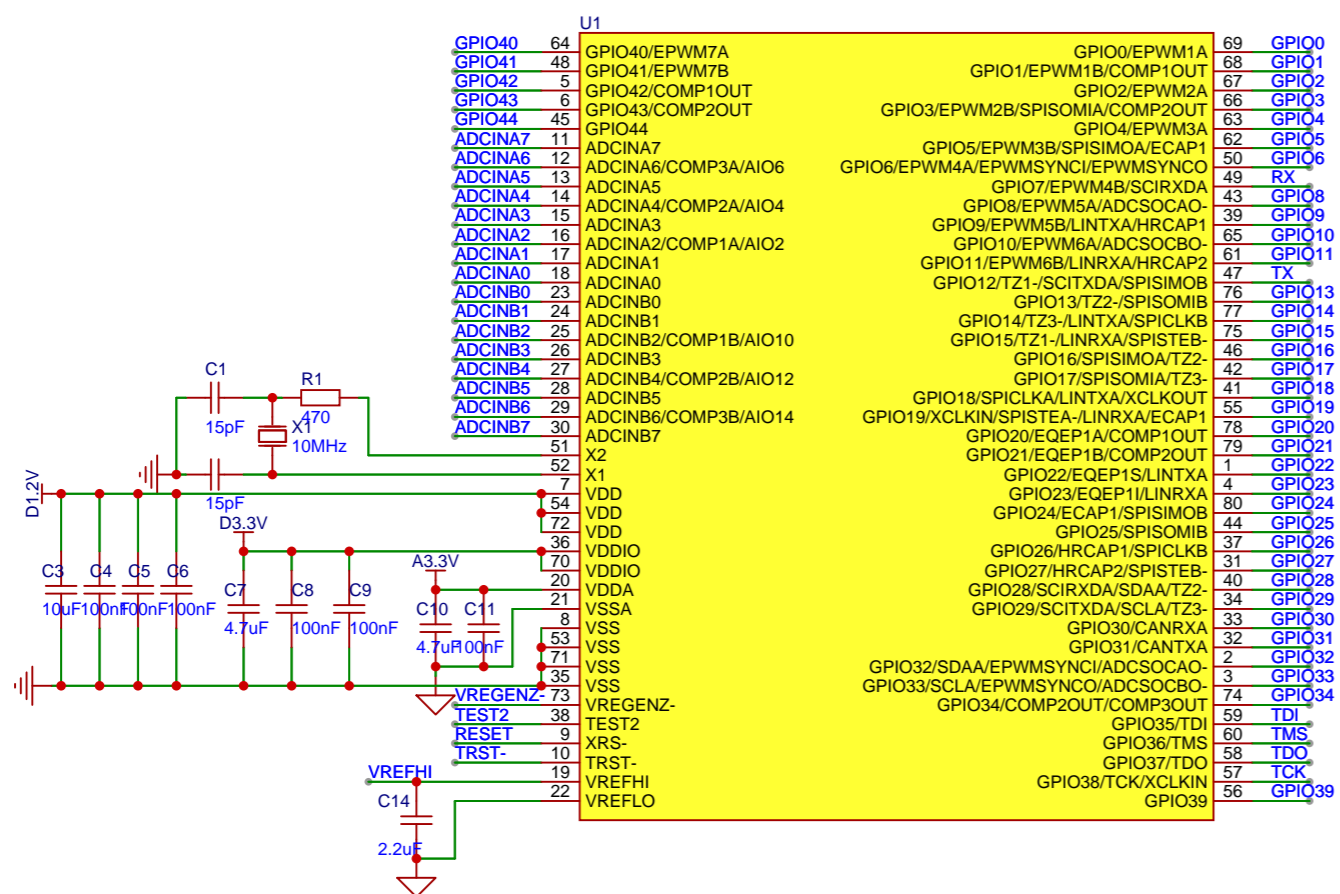
温度采集模块



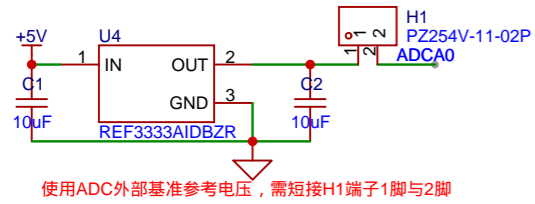
EEPROM模块



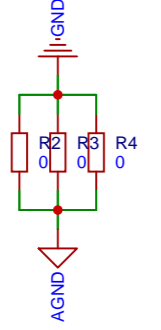
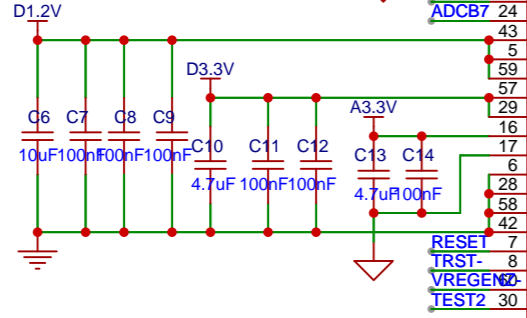
原理图	开发板原理图	创建日期	2025-03-28
板子	QXS320F28034开发板VA0	更新日期	2025-06-07
绘制		图页	P1
审阅		QXS320F28034开发评估板 (0507)	
	版本	尺寸	页 1 共 1
	V1.0	A4	嘉立创EDA



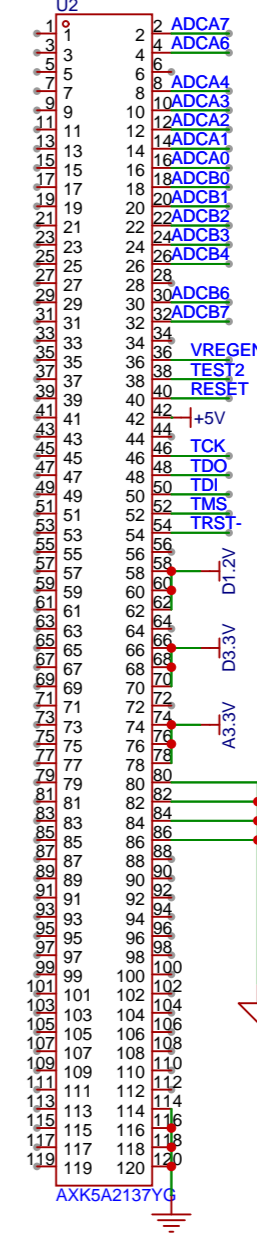
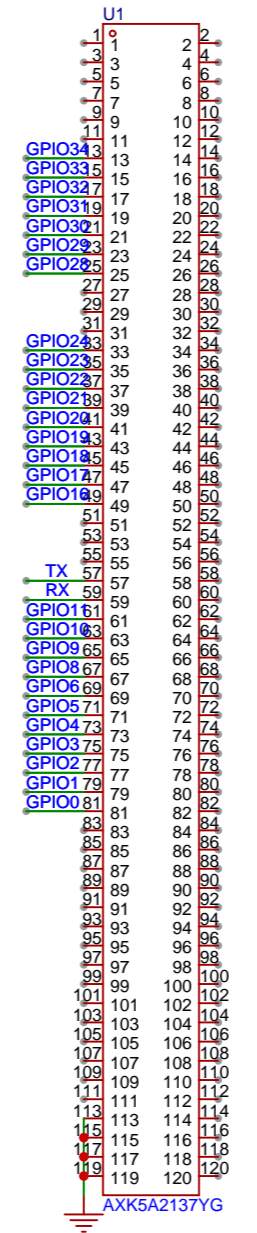
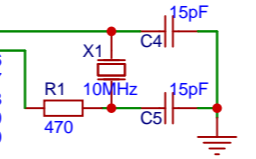
原理图	034PN-80PIN	创建日期	2025-03-27
		更新日期	2025-05-29
板子	QXS320F28034PN核心板	图页	P1
绘制	QXS320F28034开发评估板(0507)		
审阅			
		版本	尺寸
		页 1 共 1	
嘉立创EDA		V1.0	A4
嘉立创EDA			



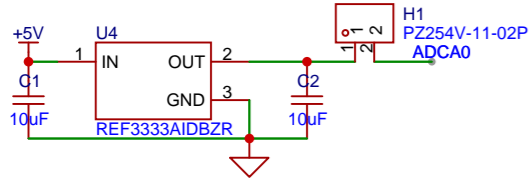
使用ADC外部基准参考电压，需短接H1端子1脚与2脚



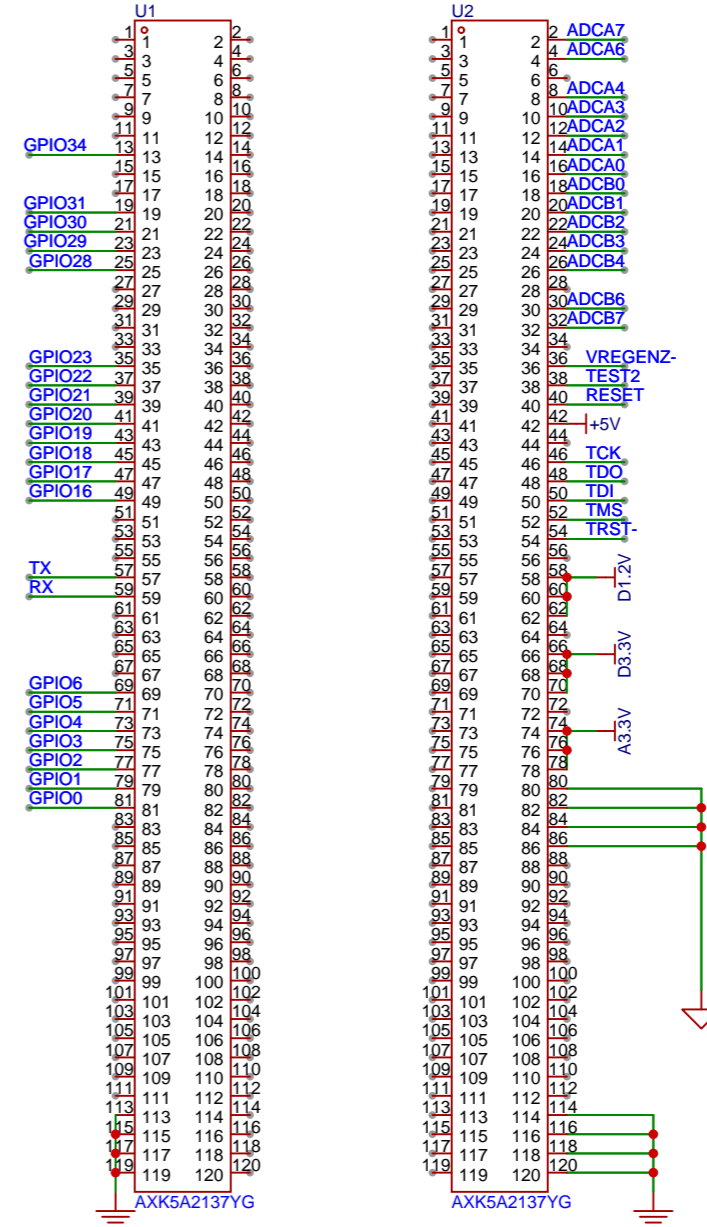
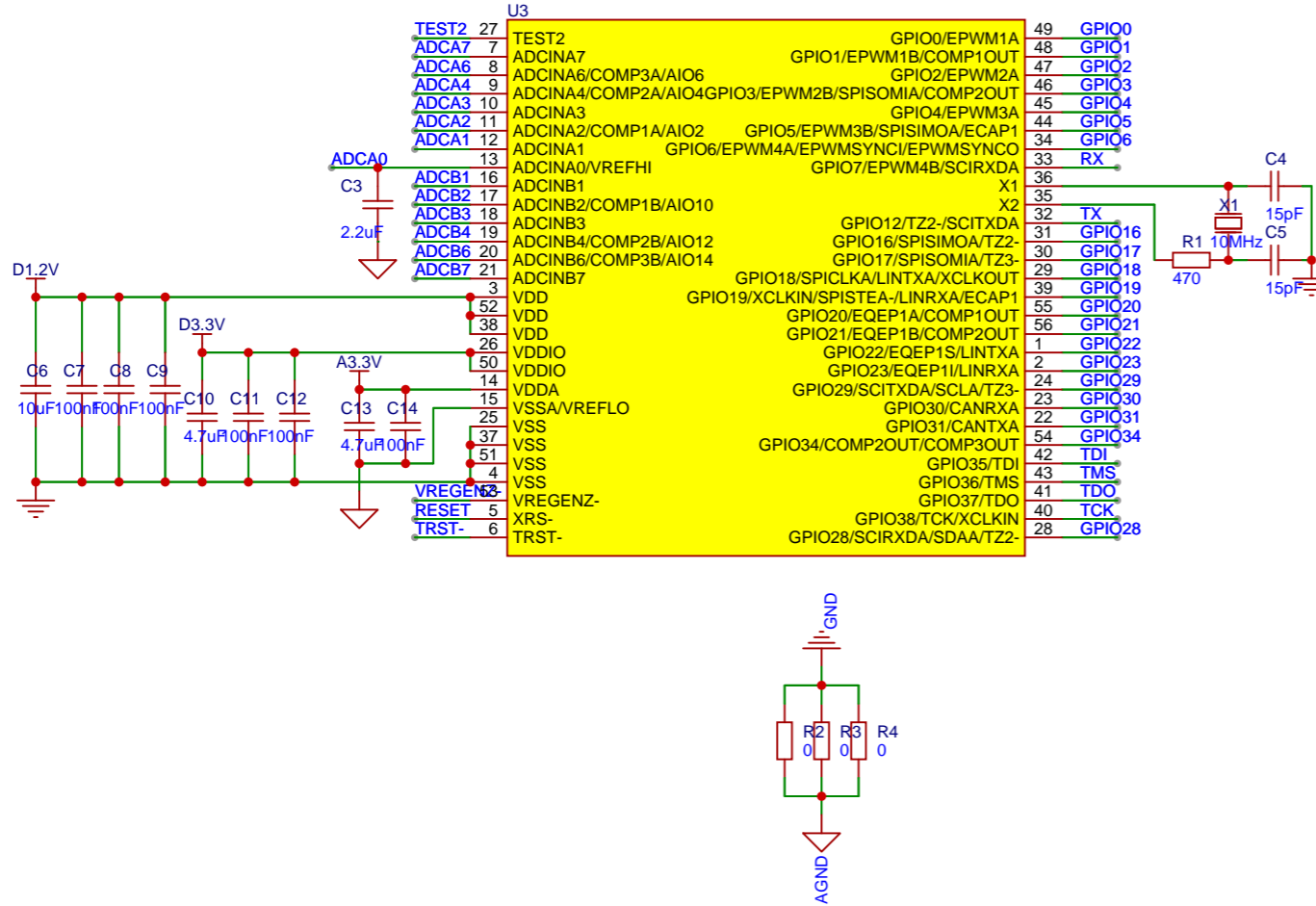
U3	
TMS	48
TDO	46
TCK	45
ADCA7	9
ADCA6	10
ADCA4	11
ADCA3	12
ADCA2	13
ADCA1	14
ADCINA7	15
ADCINA6/COMP3A/AIO6	11
ADCINA4/COMP2A/AIO4	12
ADCINA3	13
ADCINA2/COMP1A/AIO2	14
ADCINA1	15
ADCINA0/VREFHI	18
ADCINB0	19
ADCINB1	20
ADCINB2/COMP1B/AIO10	21
ADCINB3	22
ADCINB4/COMP2B/AIO12	23
ADCINB6/COMP3B/AIO14	24
ADCINB7	25
VDD	43
VDD	5
VDD	59
VDD	17
VDDIO	29
VDDIO	16
VDDA	6
VSSA/VREFLO	17
VSS	6
VSS	28
VSS	58
VSS	42
VSS	42
XRS-	7
TRST-	8
VREGENZ	60
TEST2	30
GPIO0/EPWM1A	56
GPIO1/EPWM1B/COMP1OUT	55
GPIO2/EPWM2A	54
GPIO3/EPWM2B/SPI5MIA/COMP2OUT	53
GPIO4/EPWM3A	51
GPIO5/EPWM3B/SPSIOA/ECAP1	50
GPIO6/EPWM4A/EPWMSYNCI/EPWMSYNCO	39
GPIO7/EPWM4B/SCIRXDA	38
GPIO8/EPWM5A/ADCSOCAA	35
GPIO9/EPWM5B/LINTXA/HRCAP1	31
GPIO10/EPWM6A/ADCSOCCB	52
GPIO11/EPWM6B/LINRXA/HRCAP2	49
GPIO12/TZ1-/SCITXDA	37
X1	41
X2	40
GPIO16/SPISIOA/TZ2	36
GPIO17/SPISOMIA/TZ3	34
GPIO18/SPICLK/LINTXA/XCLKOUT	33
GPIO19/XCLKIN/SPISTEA-/LINRXA/ECAP1	44
GPIO20/EQEP1A/COMP1OUT	62
GPIO21/EQEP1B/COMP2OUT	63
GPIO22/EQEP1S/LINTXA	1
GPIO23/EQEP1I/LINRXA	4
GPIO24/ECAP1	64
GPIO28/SCIRXDA/SDAA/TZ2	32
GPIO29/SCITXDA/SCLA/TZ3	27
GPIO30/CANRXA	26
GPIO31/CANTXA	25
GPIO32/SDAA/EPWMSYNCI/ADCSOCAA	2
GPIO33/SCLA/EPWMSYNCO/ADCSOCCB	3
GPIO34/COMP2OUT/COMP3OUT	61
GPIO35/TDI	47
GPIO0	56
GPIO1	55
GPIO2	54
GPIO3	53
GPIO4	51
GPIO5	50
GPIO6	39
RX	38
GPIO8	35
GPIO9	31
GPIO10	52
GPIO11	49
TX	37
GPIO16	36
GPIO17	34
GPIO18	33
GPIO19	44
GPIO20	62
GPIO21	63
GPIO22	1
GPIO23	4
GPIO24	64
GPIO28	32
GPIO29	27
GPIO30	26
GPIO31	25
GPIO32	2
GPIO33	3
GPIO34	61
TDI	47



原理图	034PAG-64PIN	创建日期	2025-03-28
		更新日期	2025-05-12
板子	QXS320F28034PAG核心板	图页	P1
绘制	QXS320F28034开发评估板(0507)		
审阅			
		版本	尺寸
		V1.0	A4
		页 1 共 1	
嘉立创EDA		嘉立创EDA	



使用ADC外部基准参考电压，需短接H1端子1脚与2脚



原理图	034RSH		创建日期	2025-03-28
板子	QXS320F28034RSH核心板		更新日期	2025-05-29
绘制	QXS320F28034开发评估板 (0507)			
审阅				
	版本	尺寸	页 1 共 1	
嘉立创EDA		V1.0	A4	嘉立创EDA