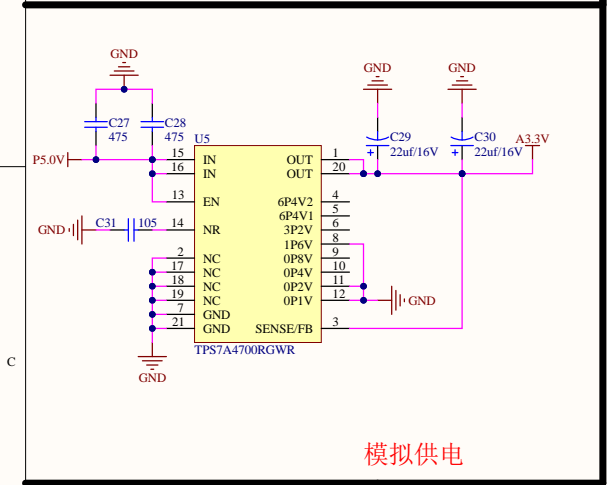
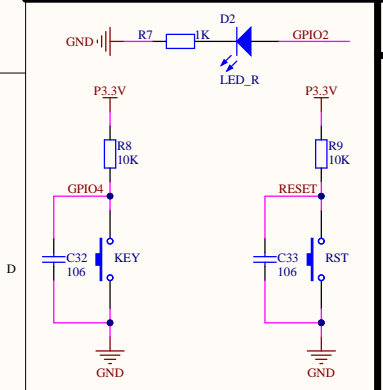


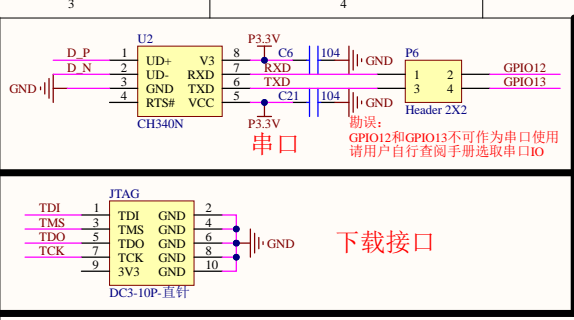
数字供电



模拟供电



LED指示灯、按键、复位

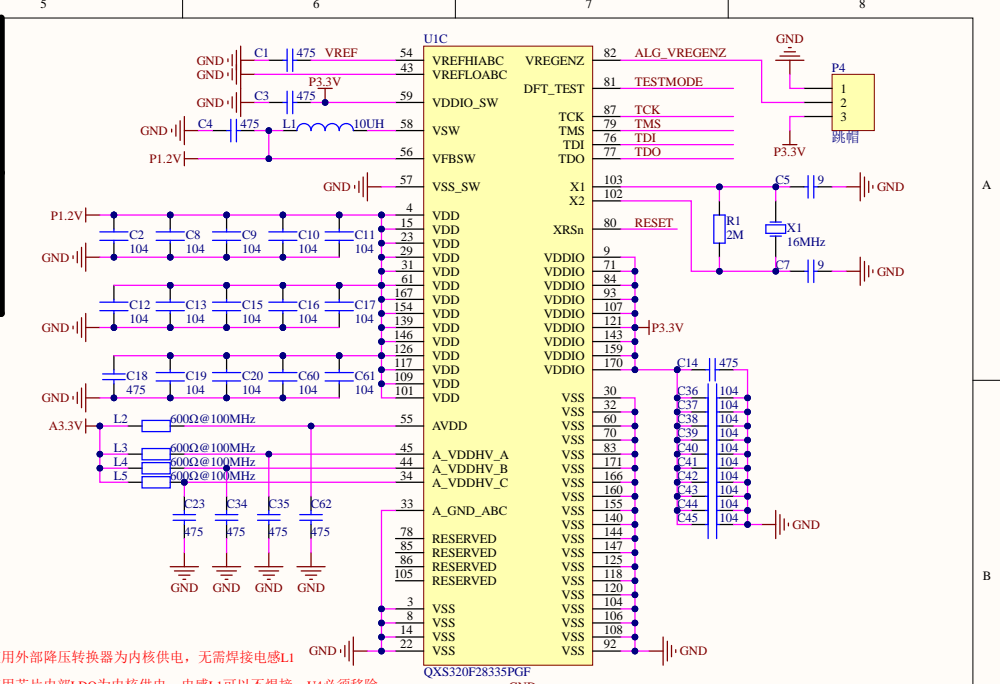


串口

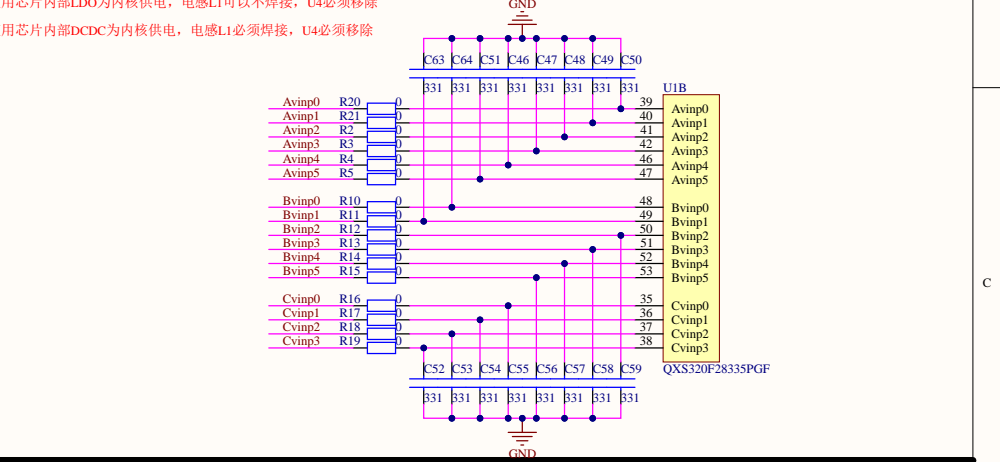
下载接口

GPIO Pin List		GPIO Pin List	
GPIO0	5	GPIO45	158
GPIO1	6	GPIO46	161
GPIO2	7	GPIO47	162
GPIO3	8	GPIO48	88
GPIO4	11	GPIO49	89
GPIO5	12	GPIO50	90
GPIO6	13	GPIO51	91
GPIO7	16	GPIO52	94
GPIO8	17	GPIO53	95
GPIO9	18	GPIO54	96
GPIO10	19	GPIO55	97
GPIO11	20	GPIO56	98
GPIO12	21	GPIO57	99
GPIO13	24	GPIO58	100
GPIO14	25	GPIO59	110
GPIO15	26	GPIO60	111
GPIO16	27	GPIO61	112
GPIO17	28	GPIO62	113
GPIO18	62	GPIO63	114
GPIO19	63	GPIO64	115
GPIO20	64	GPIO65	116
GPIO21	65	GPIO66	119
GPIO22	66	GPIO67	122
GPIO23	67	GPIO68	123
GPIO24	68	GPIO69	124
GPIO25	69	GPIO70	127
GPIO26	72	GPIO71	128
GPIO27	73	GPIO72	129
GPIO28	141	GPIO73	130
GPIO29	2	GPIO74	131
GPIO30	1	GPIO75	132
GPIO31	176	GPIO76	133
GPIO32	74	GPIO77	134
GPIO33	75	GPIO78	135
GPIO34	142	GPIO79	136
GPIO35	148	GPIO80	163
GPIO36	145	GPIO81	164
GPIO37	150	GPIO82	165
GPIO38	137	GPIO83	168
GPIO39	175	GPIO84	169
GPIO40	151	GPIO85	172
GPIO41	152	GPIO86	173
GPIO42	153	GPIO87	174
GPIO43	156	GPIO88	138
GPIO44	157	GPIO89	149
		GPIO90	XINTF_XRD

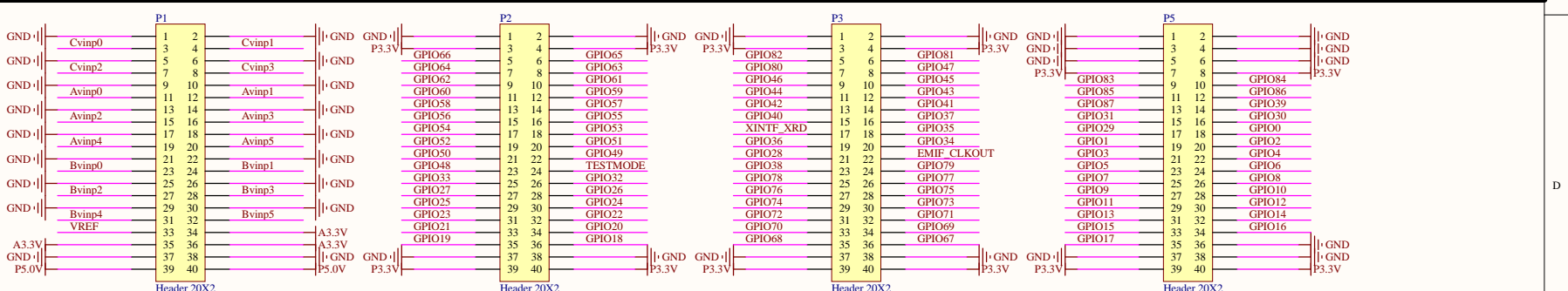
QXS320F28335PGF



如果使用外部降压转换器为内核供电，无需焊接电感L1
 如果使用芯片内部LDO为内核供电，电感L1可以不焊接，U4必须移除
 如果使用芯片内部DCDC为内核供电，电感L1必须焊接，U4必须移除



排针接口



如果使用板载3.3V当作电压基准，可以使用跳帽将排针33脚和34脚短接