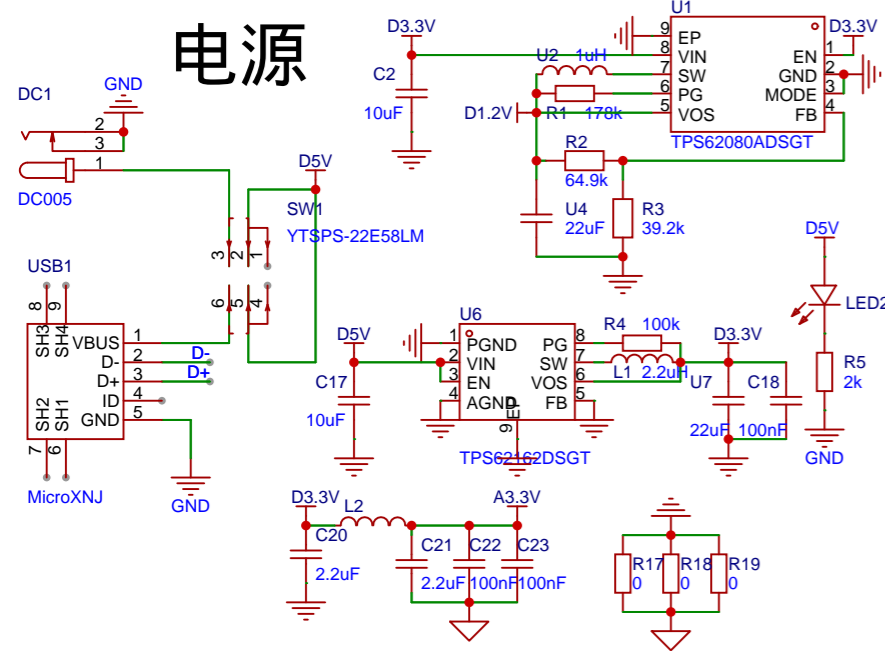
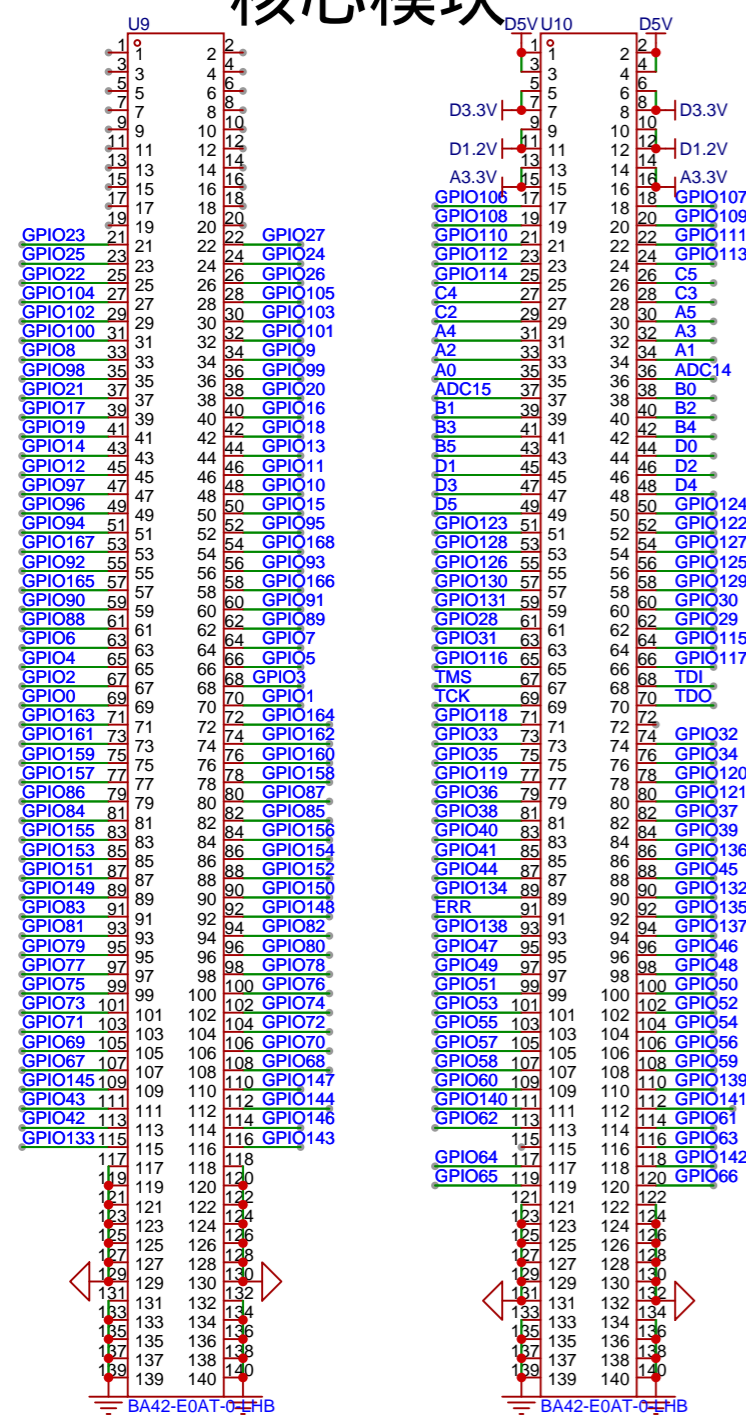


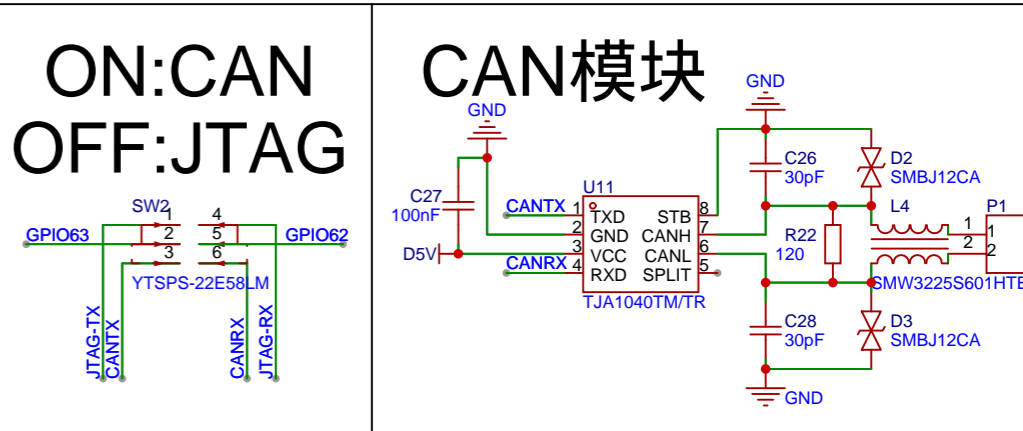
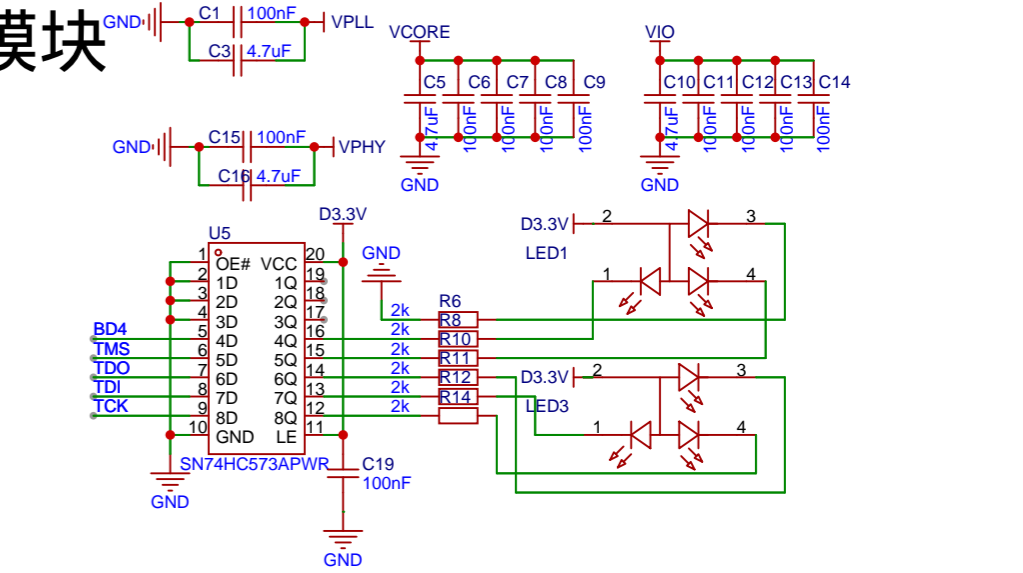
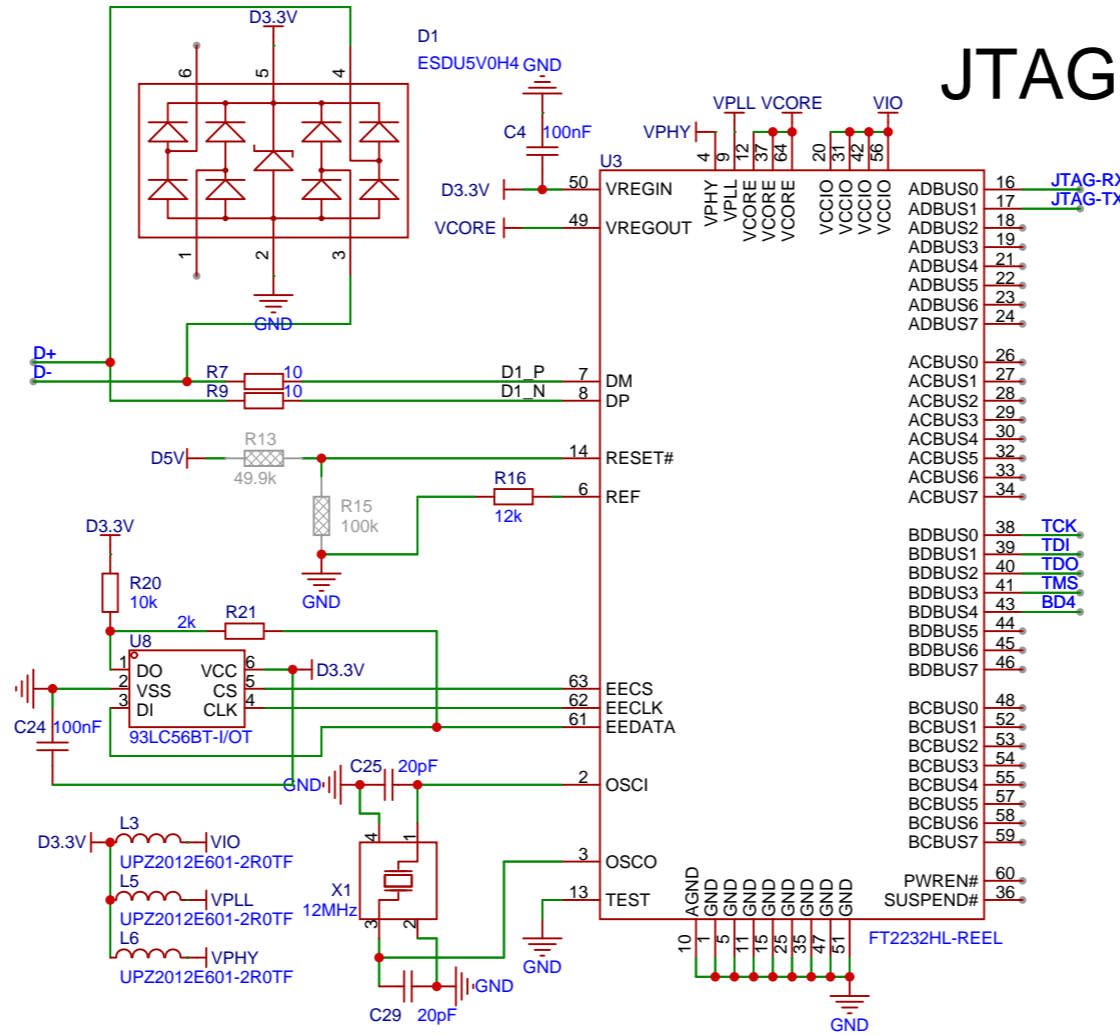
# 电源



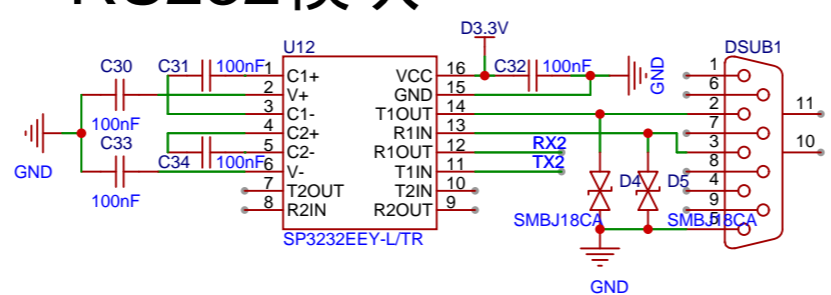
# 核心模块



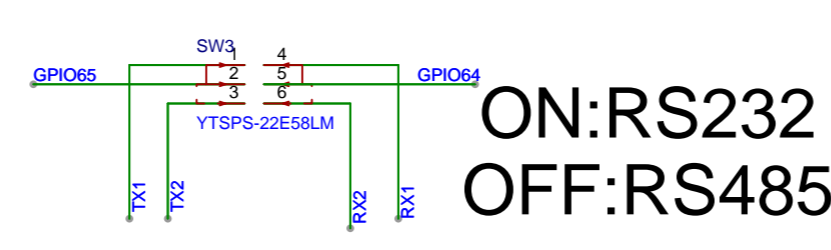
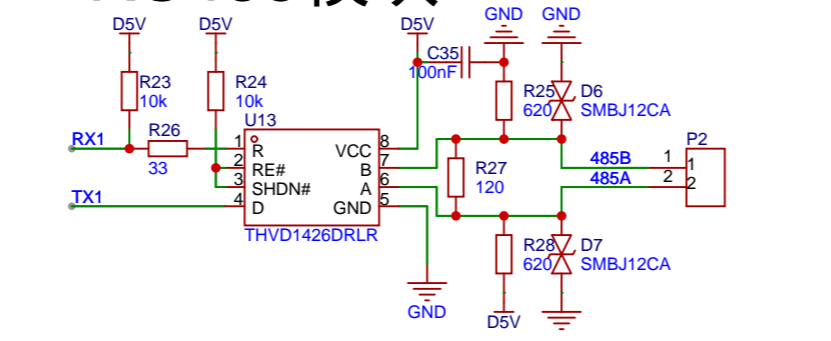
# JTAG模块



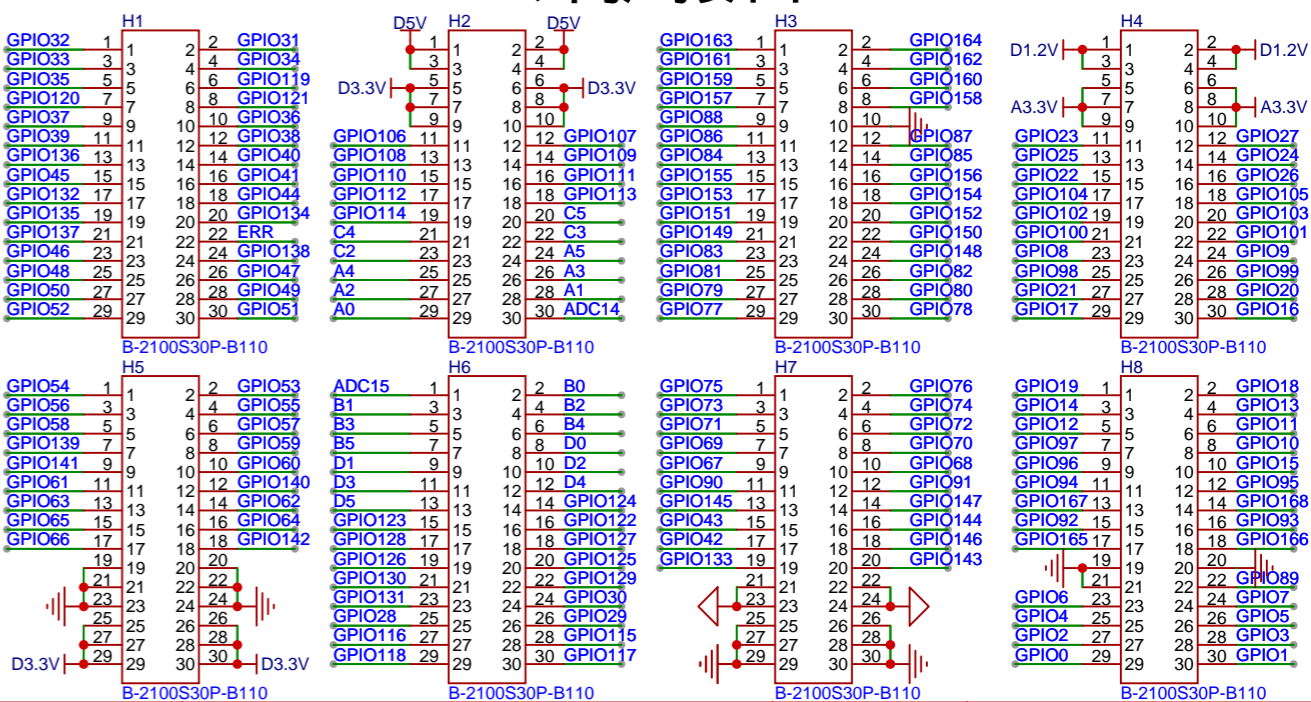
# RS232模块



# RS485模块

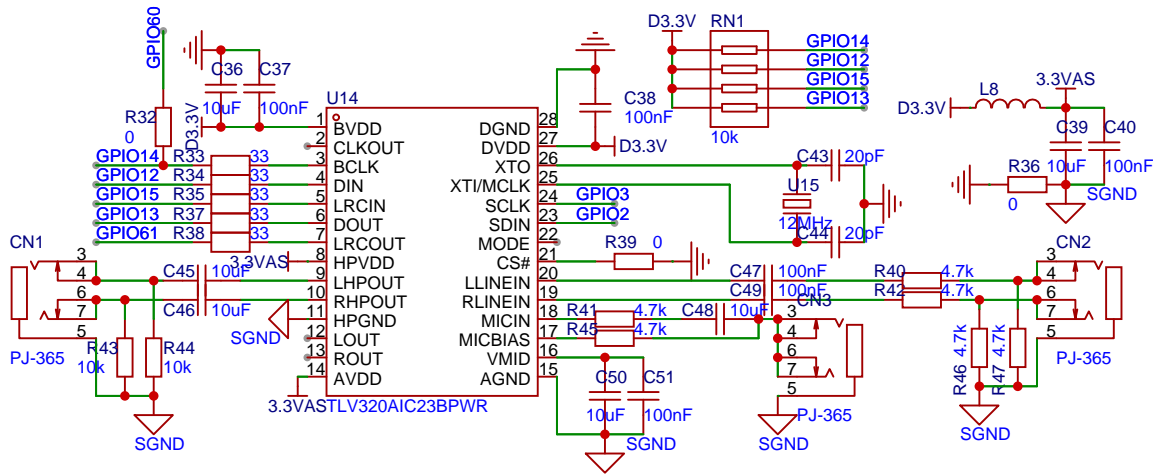


# 外扩接口

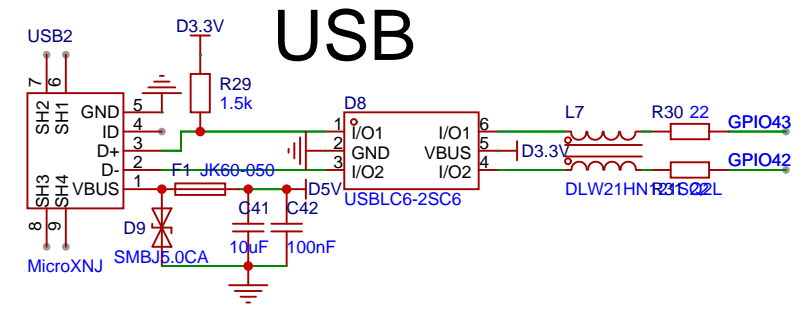


原理图	377D底板	创建日期	2025-07-07
板子	377D底板	更新日期	2026-03-13
绘制		图页	P1
审阅		QXS320F28377D开发评估板0312	
	版本	尺寸	页 1 共 2
	V1.0	A4	嘉立创EDA

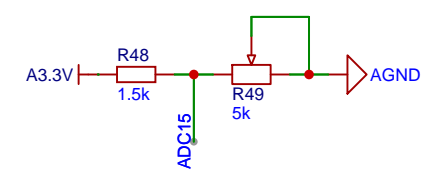
# 音频解码模块



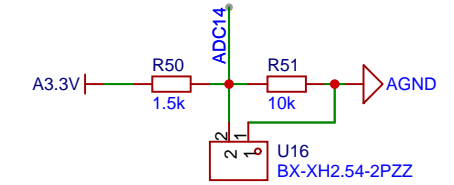
# USB



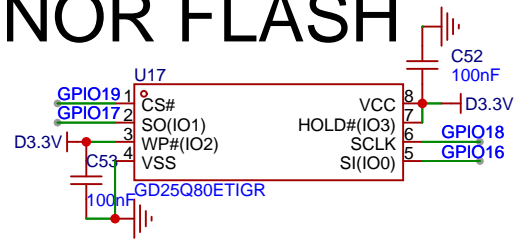
# ADC模块



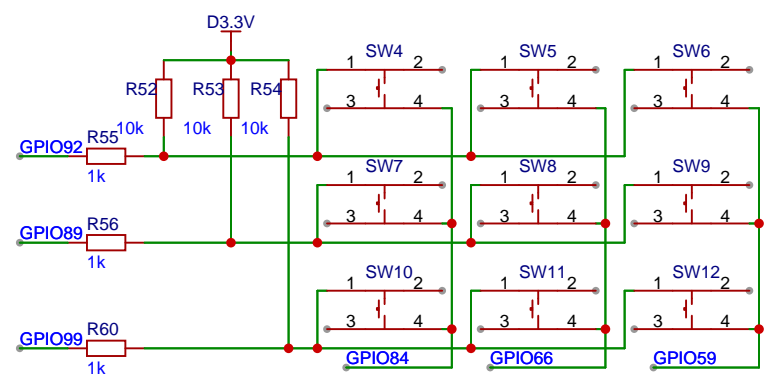
# 温度采集模块



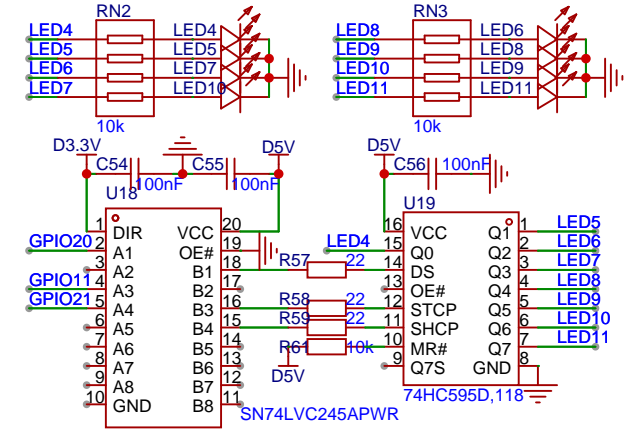
# NOR FLASH



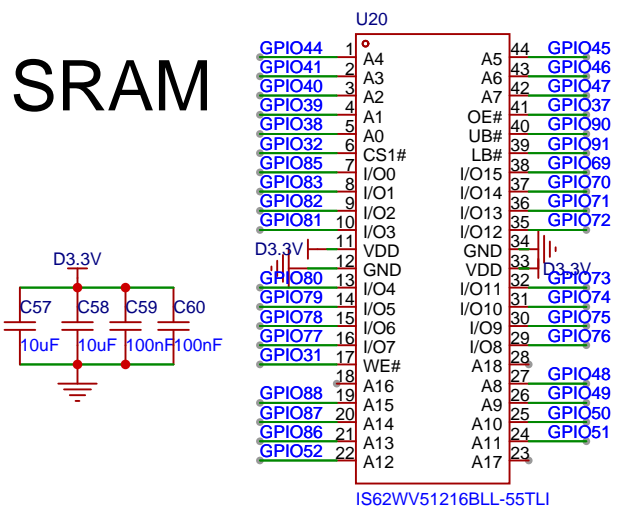
# 矩阵按键模块



# uPP扩展IO

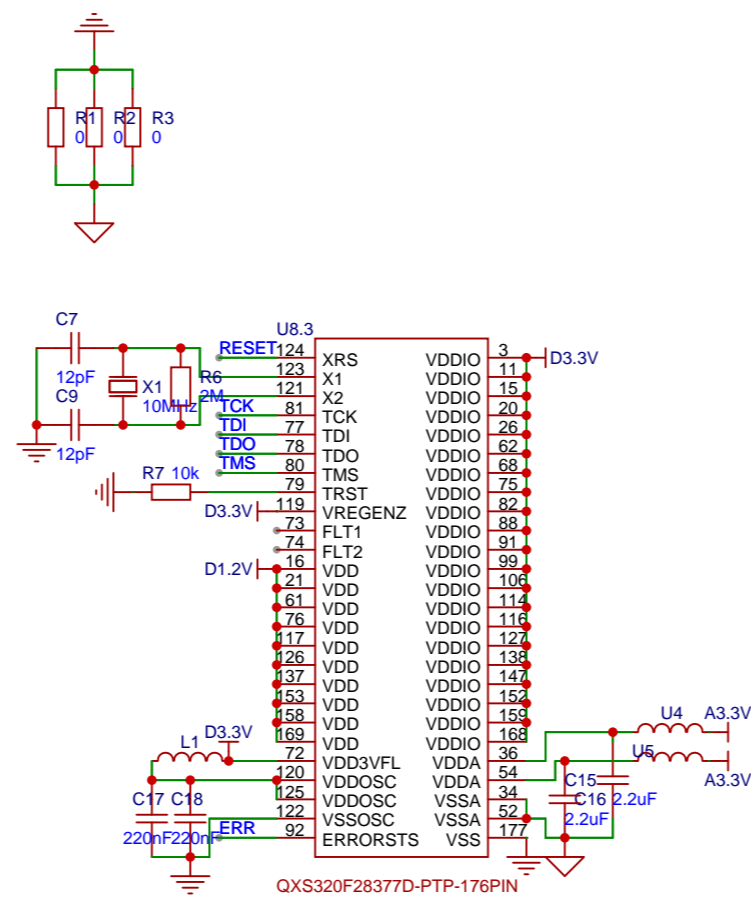
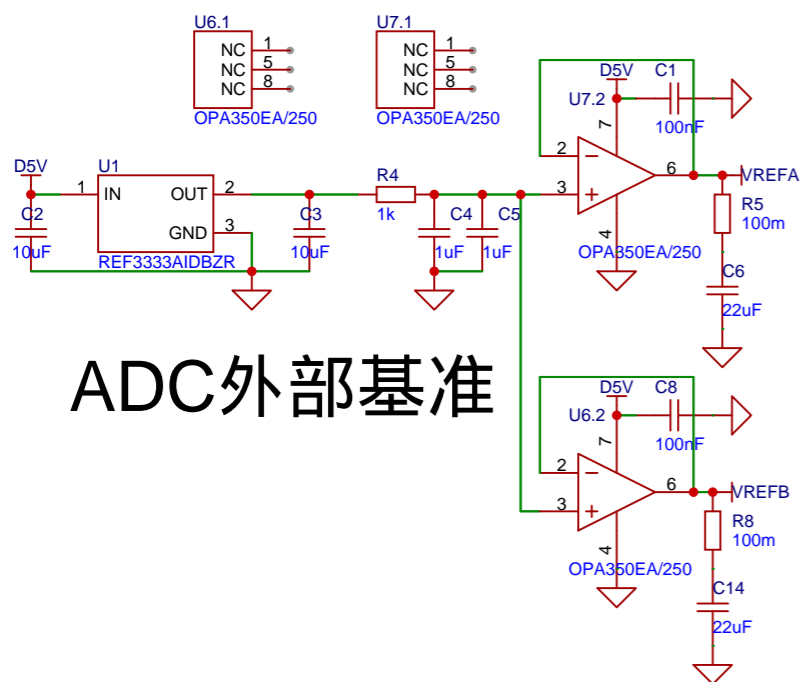


# SRAM

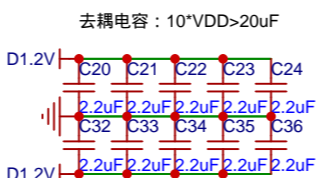
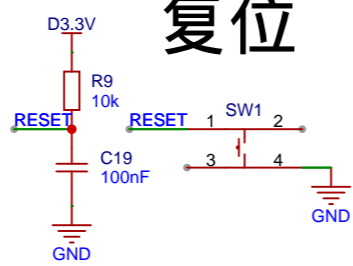


原理图	377D底板		创建日期	2025-07-07
板子	377D底板		更新日期	2026-03-13
绘制			图页	P2
审阅			QXS320F28377D开发评估板0312	
嘉立创EDA			版本	V1.0
			尺寸	A4
嘉立创EDA				

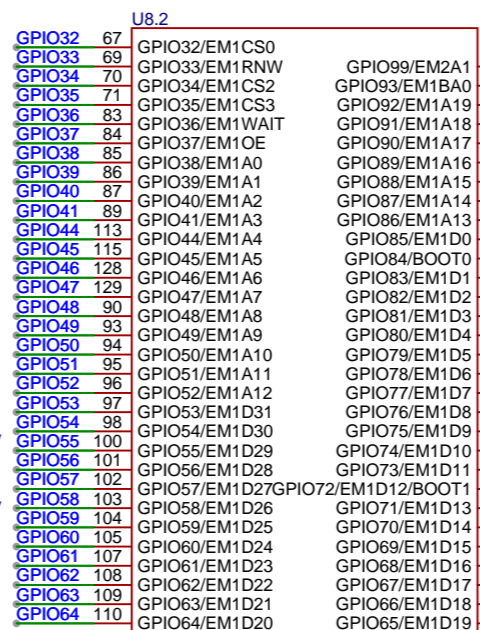
# ADC外部基准



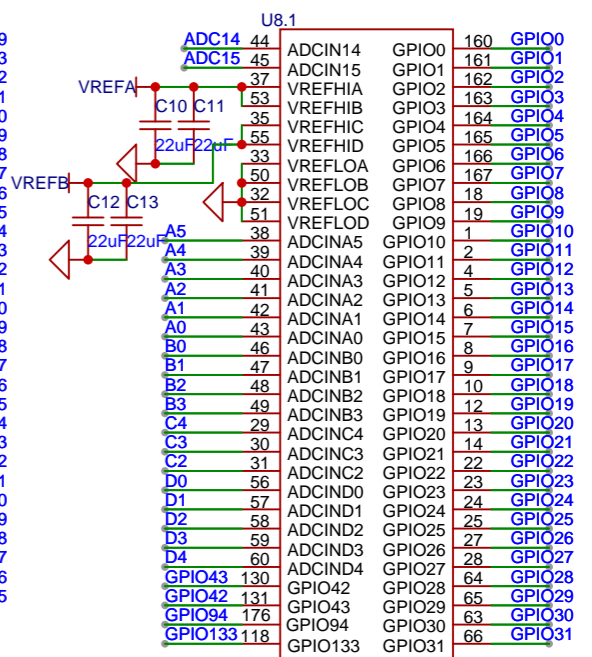
# 复位



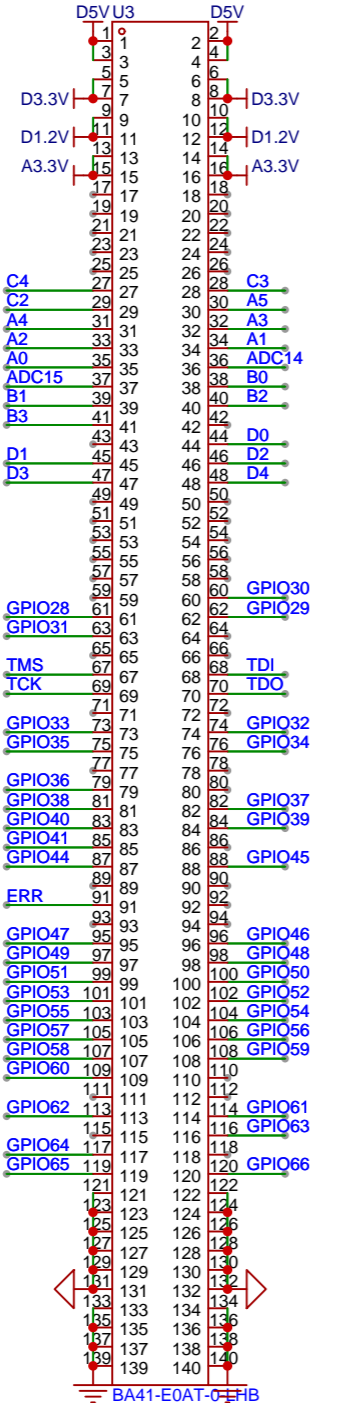
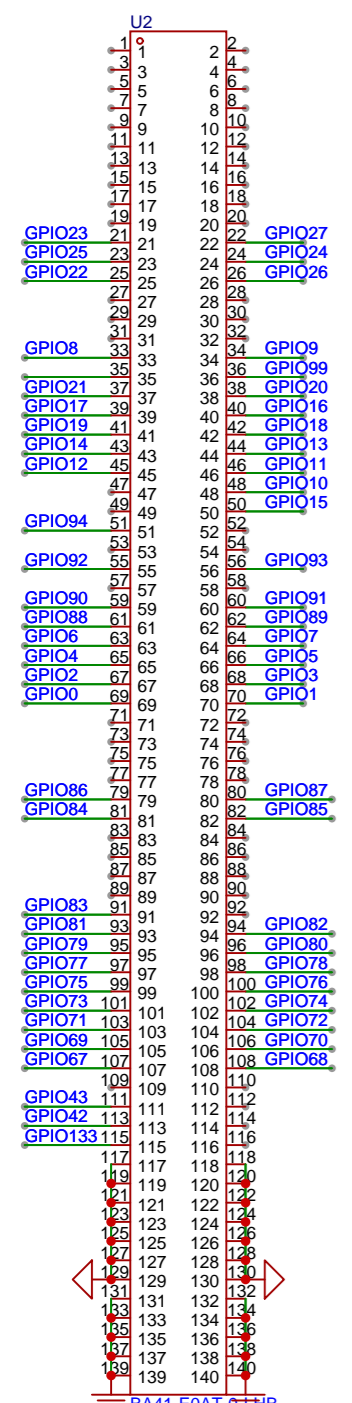
去耦电容：10\*VDD>20uF



XQS320F28377D-PTP-176PIN

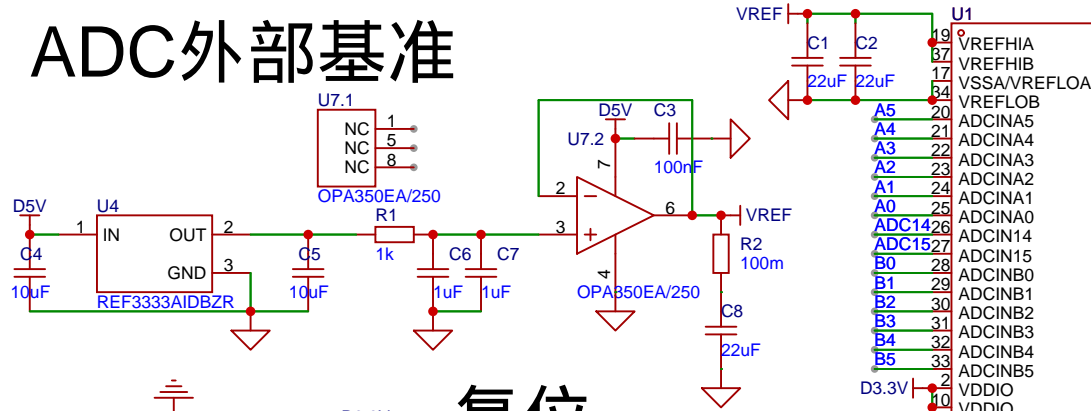


XQS320F28377D-PTP-176PIN

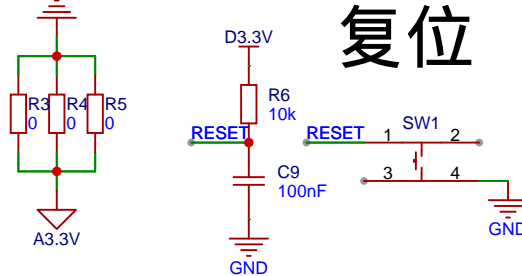


原理图	377D-PTP-176PIN	创建日期	2025-07-07
		更新日期	2025-12-30
板子	377D-PTP-176PIN	图页	P1
绘制	QXS320F28377D开发评估板0312		
审阅			
版本		尺寸	页 1 共 1
嘉立创EDA		V1.0	A4
嘉立创EDA			

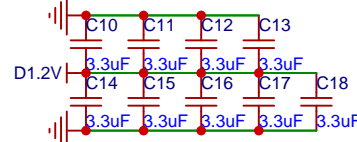
# ADC外部基准



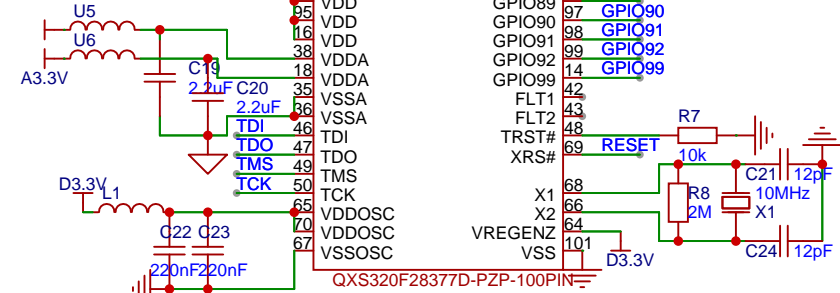
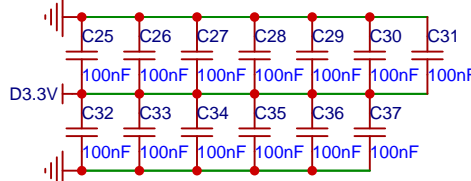
# 复位



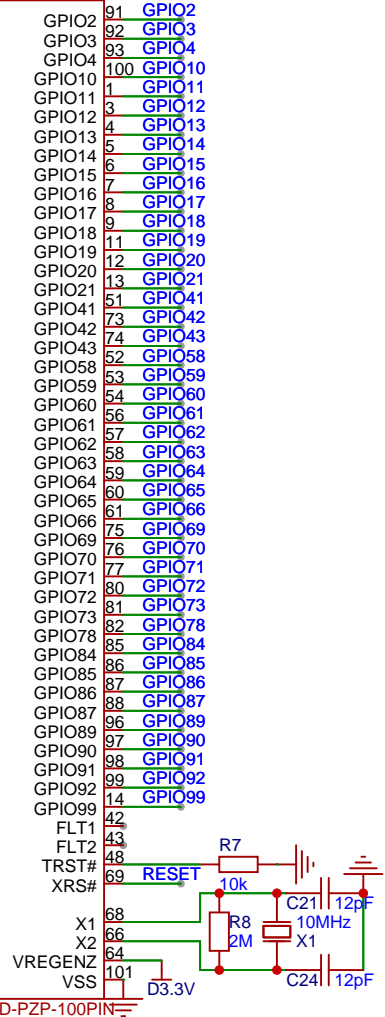
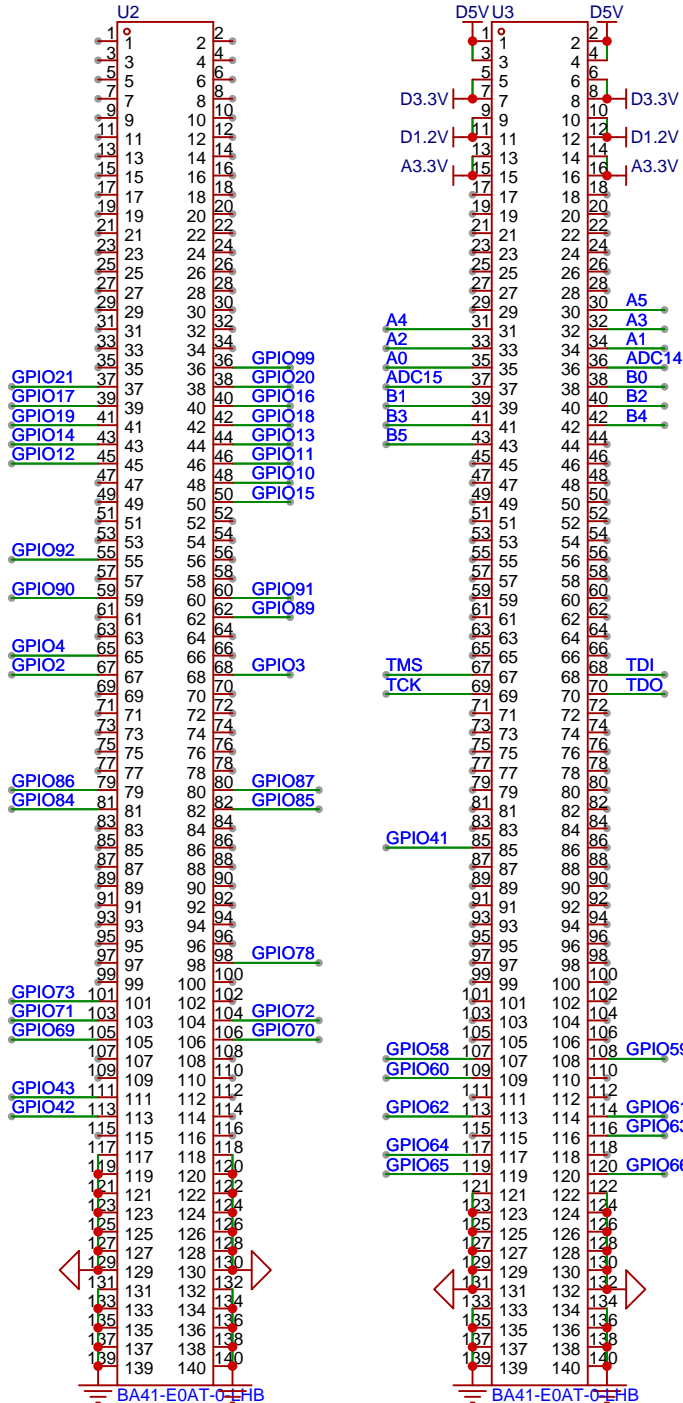
去耦电容：9\*VDD>20uF



12\*VDDIO+1\*VDD3FL=13个



100PIN芯片不支持底板SRAM拓展功能



原理图	377D-PZP-100PIN	创建日期	2025-07-07
板子	377D-PZP-100PIN	更新日期	2026-01-28
绘制		图页	P1
审阅		QXS320F28377D开发评估板0312	
		版本	尺寸
		V1.0	A4
		页	1 共 1
		嘉立创EDA	

