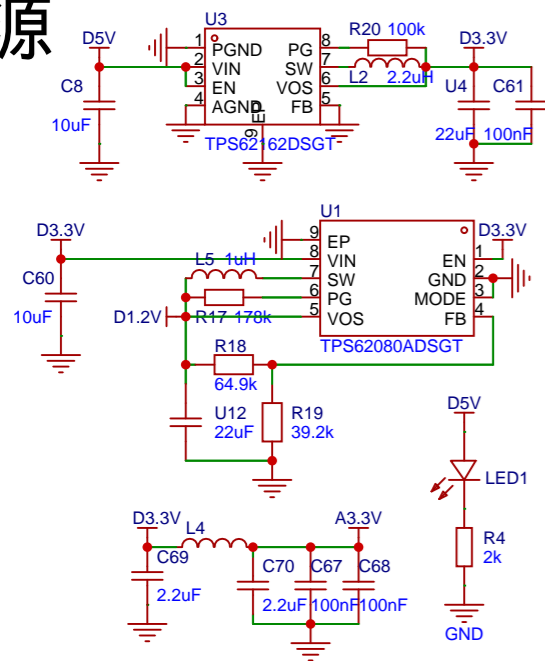
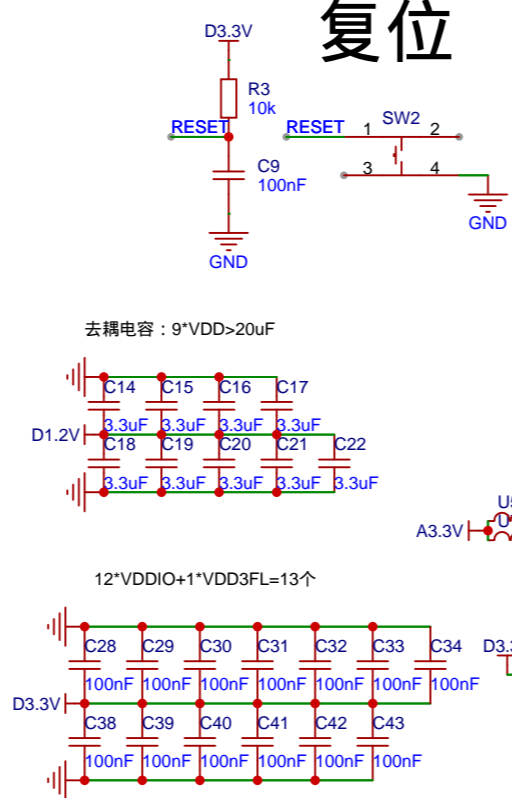


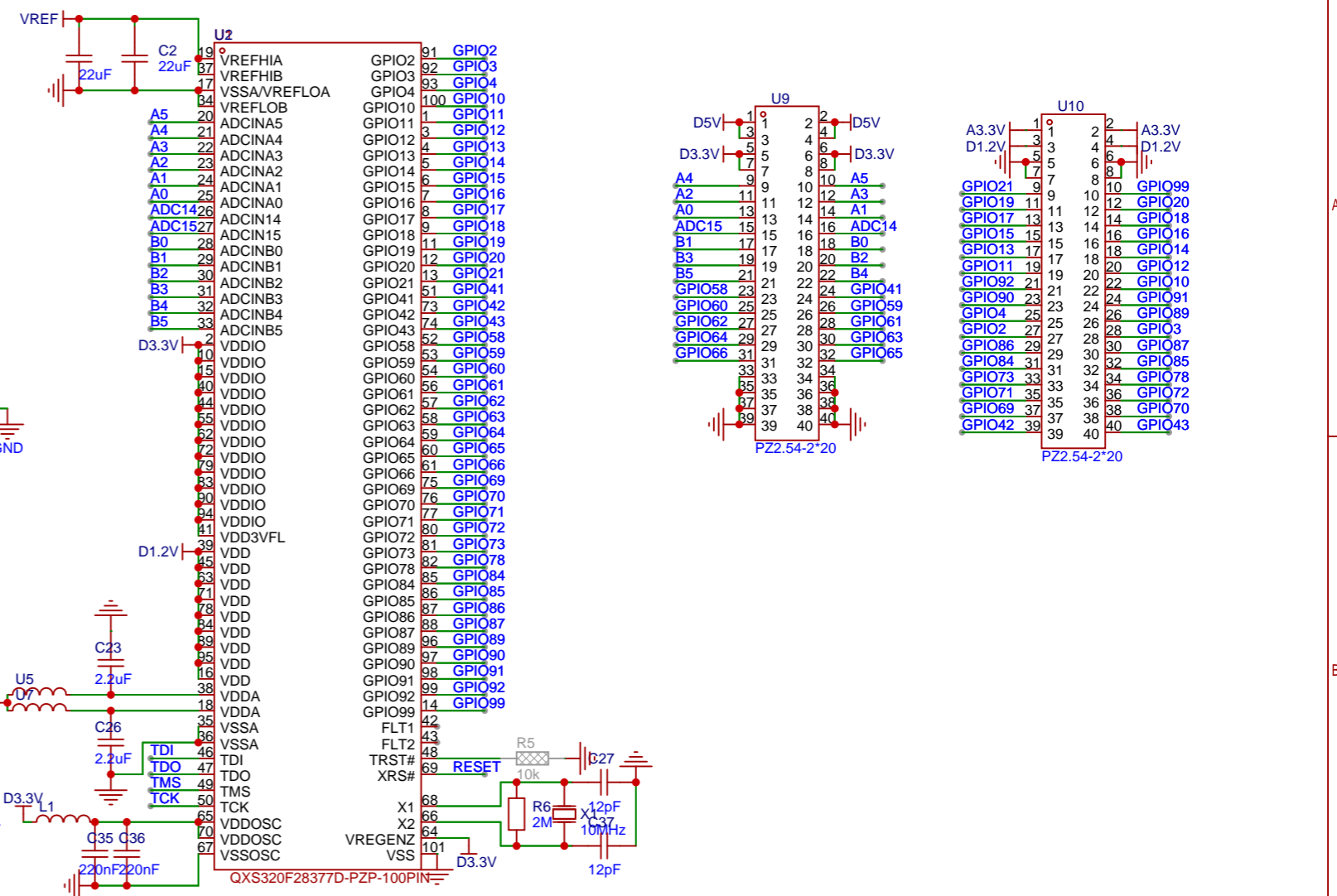
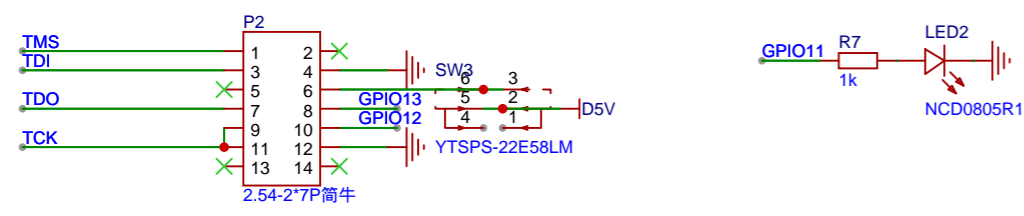
电源



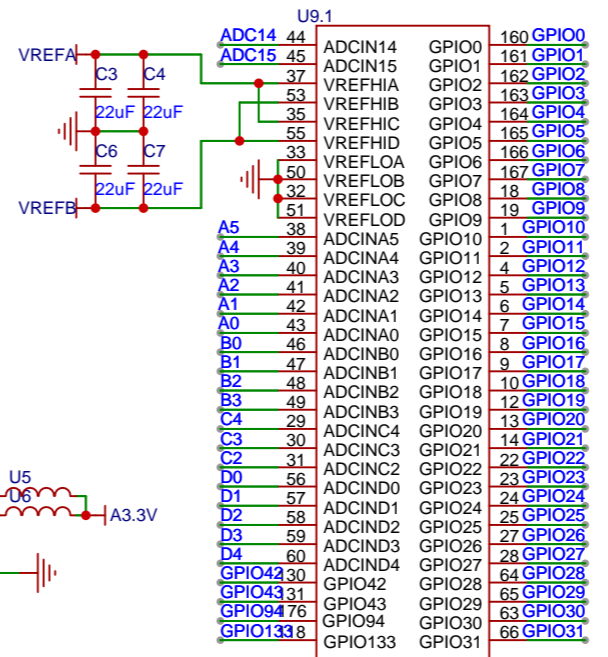
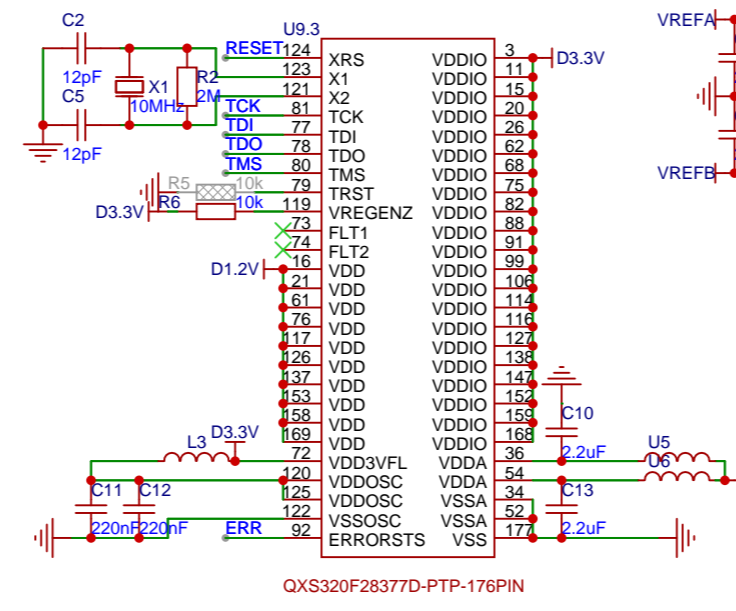
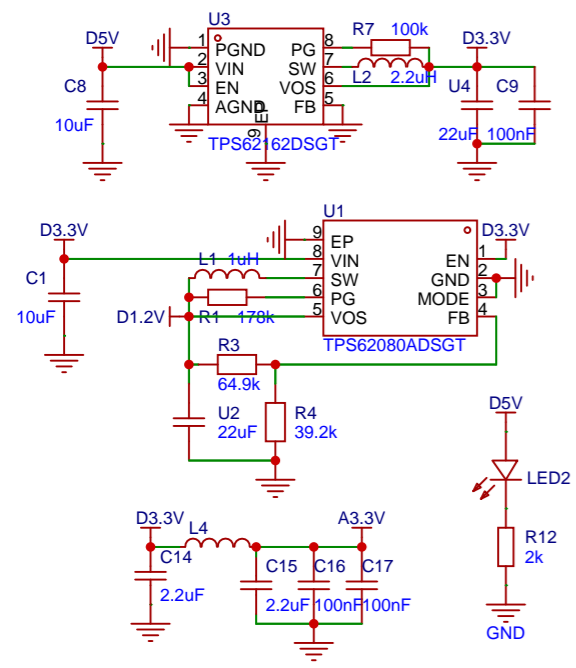
复位



JTAG



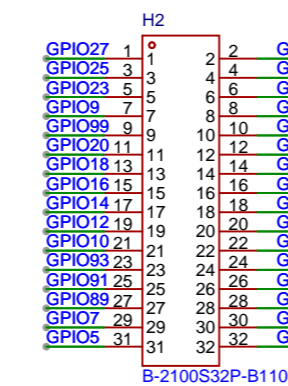
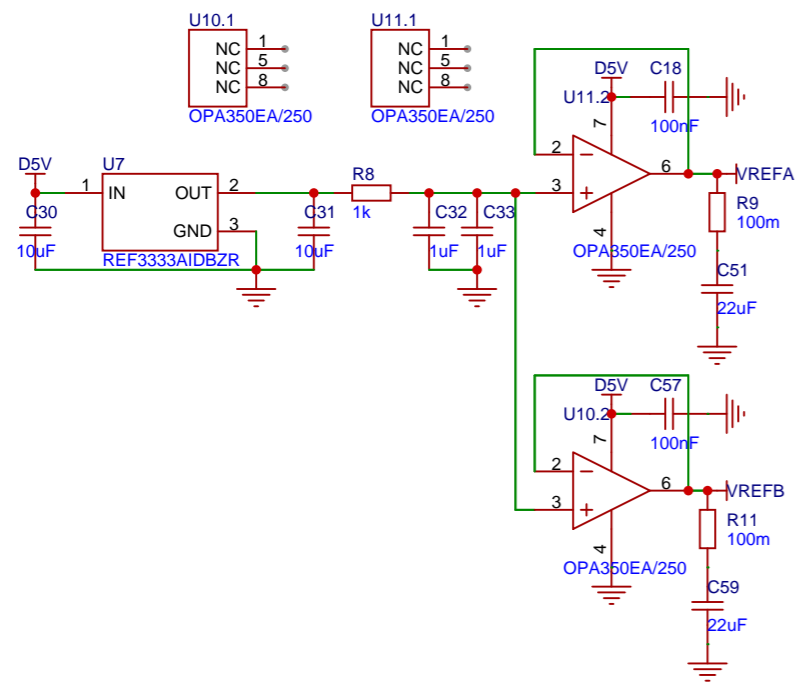
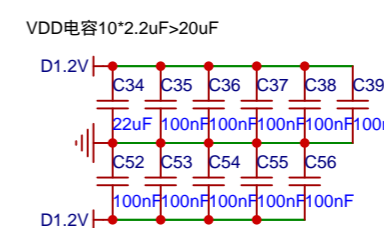
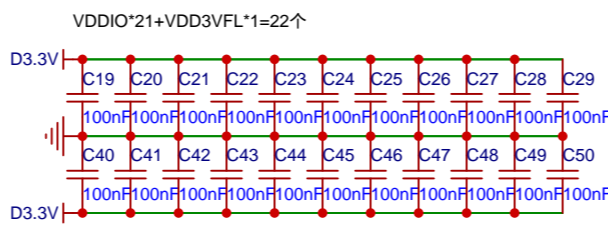
原理图	377D-PZP-100PIN	创建日期	2025-12-23
板子	377D-PZP-100PIN	更新日期	2026-03-13
绘制	QXS320F28377D最小系统板-14pin(1223)		
审阅			
		版本	尺寸
		V1.0	A4
		页	1 共 1
嘉立创EDA		嘉立创EDA	



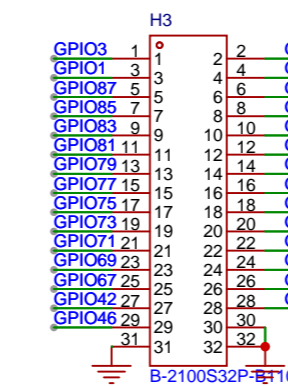
XQS320F28377D-PTP-176PIN

XQS320F28377D-PTP-176PIN

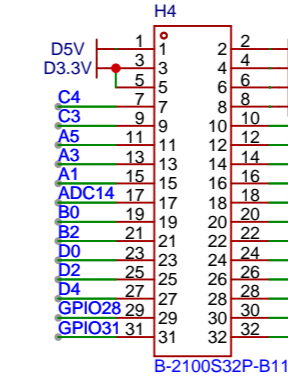
XQS320F28377D-PTP-176PIN



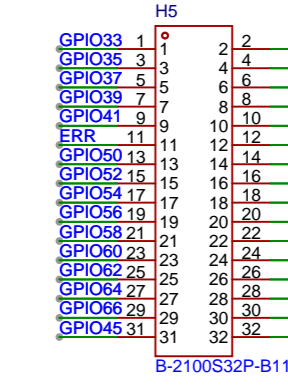
B-2100S32P-B110



B-2100S32P-B110

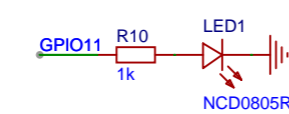
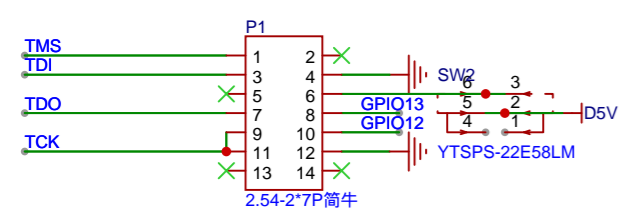


B-2100S32P-B110

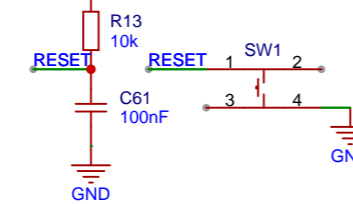


B-2100S32P-B110

JTAG

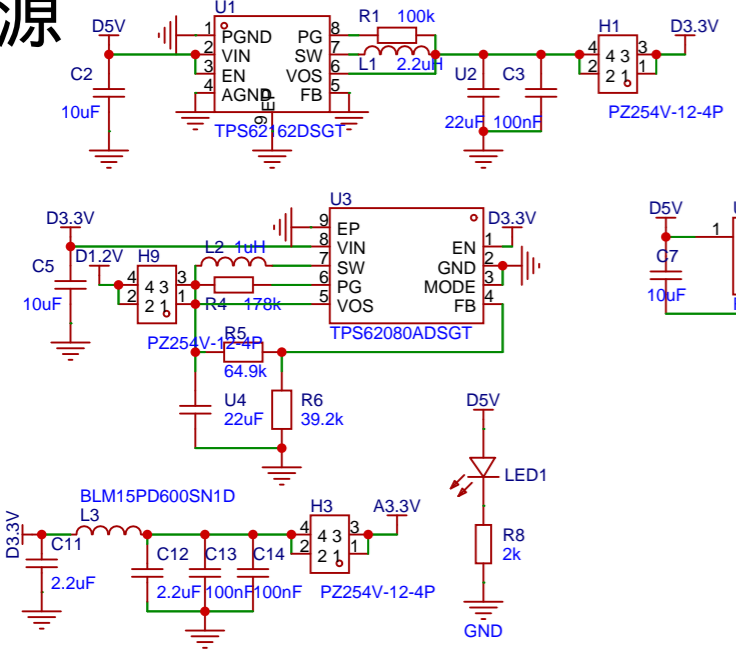


复位

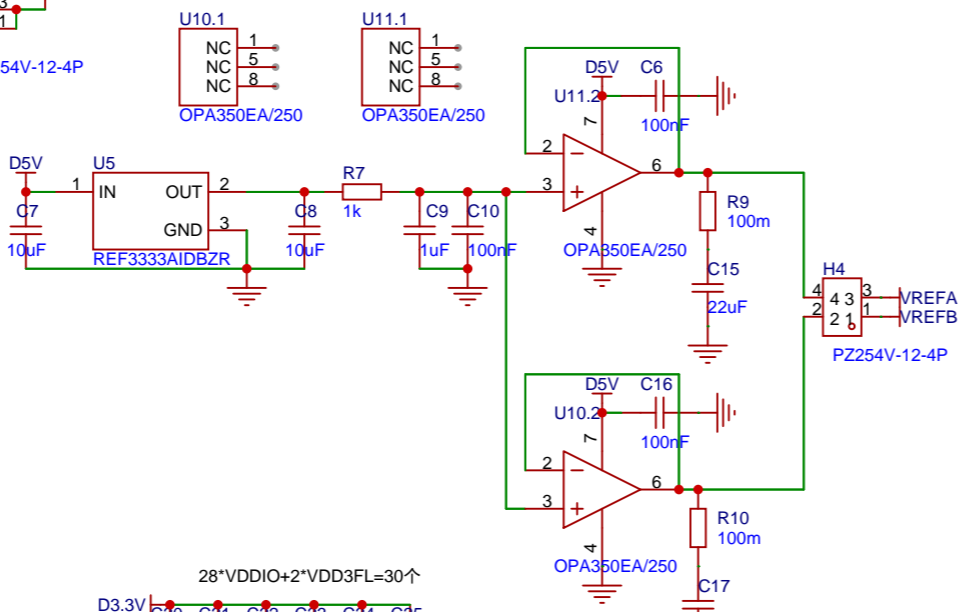


原理图	377D-PTP-177PIN	创建日期	2025-12-23
板子	377D-PTP-177PIN	更新日期	2026-03-13
绘制		图页	P1
审阅		QXS320F28377D最小系统板-14pin(1223)	
		版本	尺寸
		V1.0	A4
		页	1 共 1
嘉立创EDA			

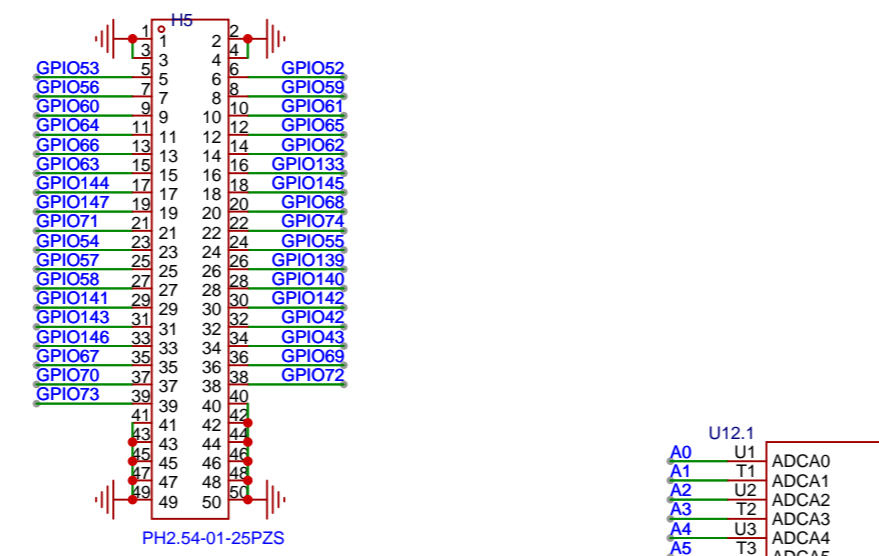
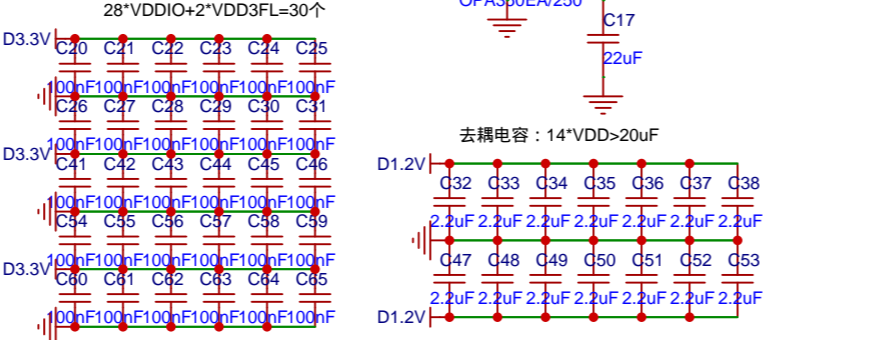
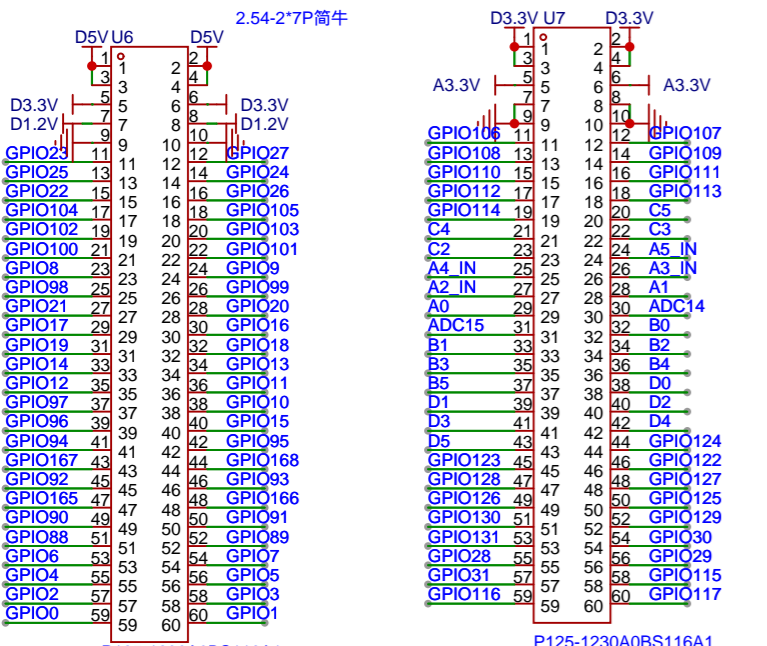
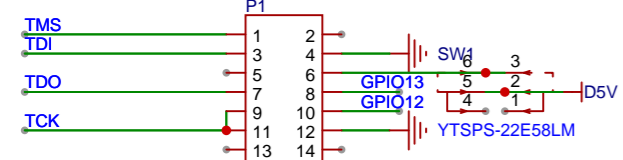
电源



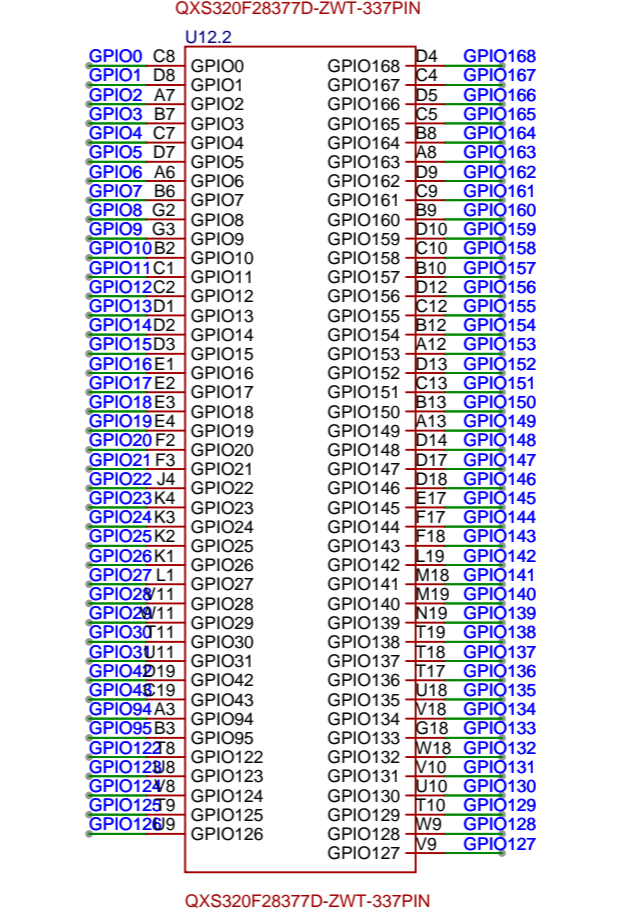
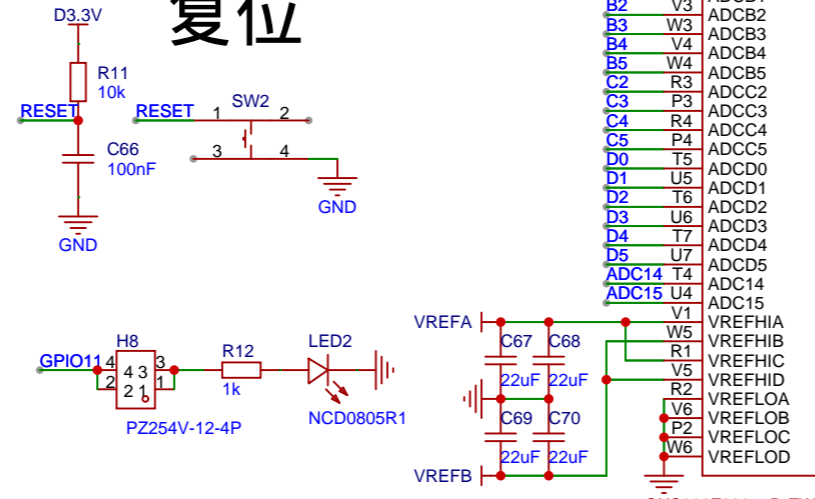
外部基准电压



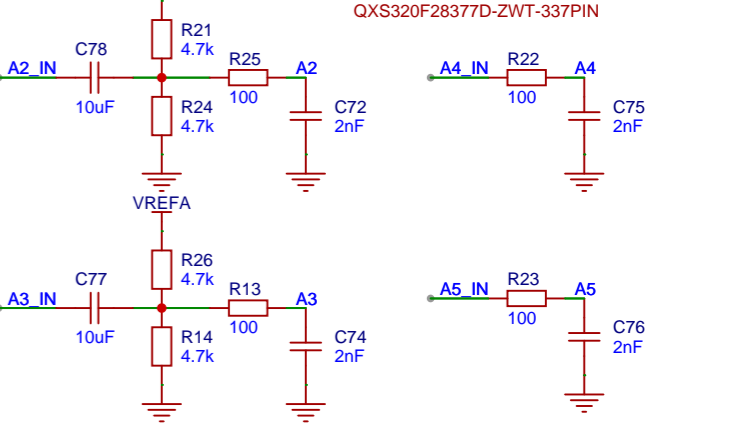
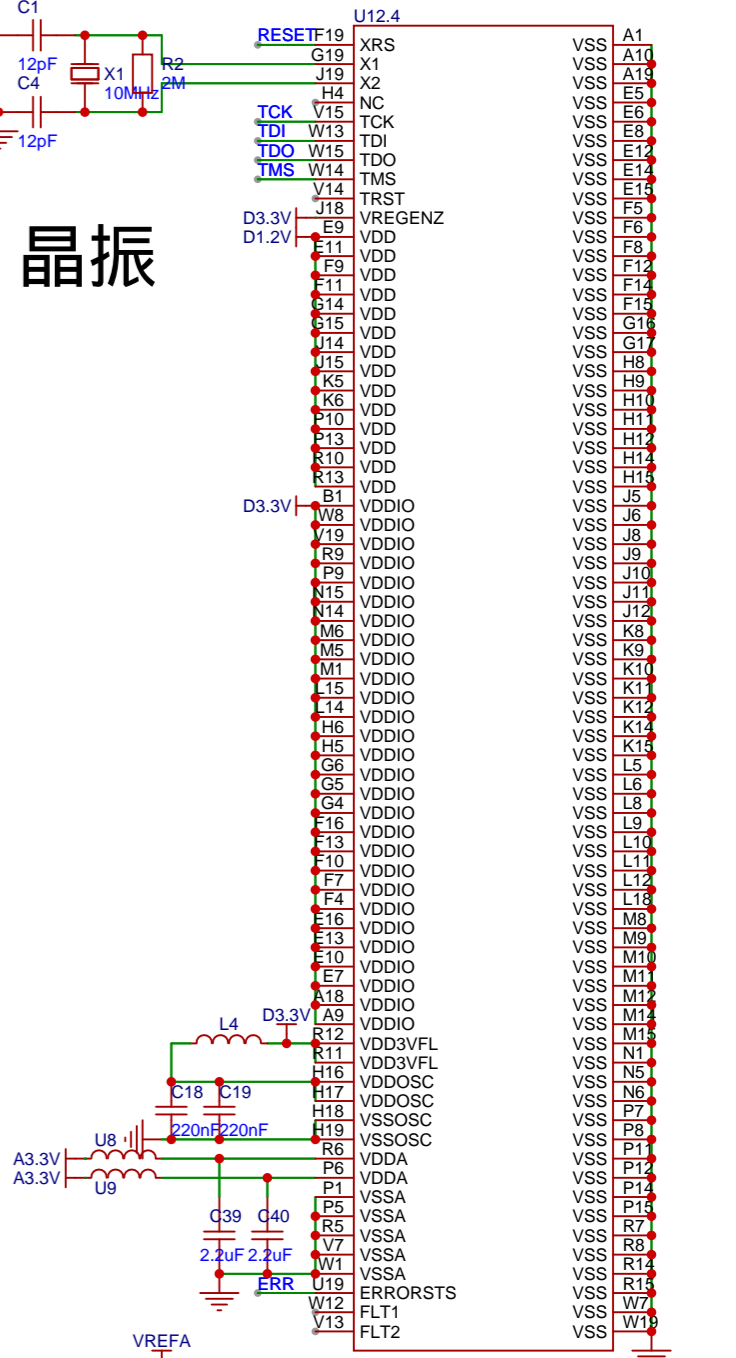
JTAG



复位



晶振



原理图	377D-ZWT-337PIN		创建日期	2026-03-02
板子	377D-ZWT-337PIN		更新日期	2026-03-02
绘制			图页	P1
审阅			QXS320F28377D最小系统板-14pin(1223)	
版本		V1.0	页 1 共 1	
尺寸		A4	嘉立创EDA	

