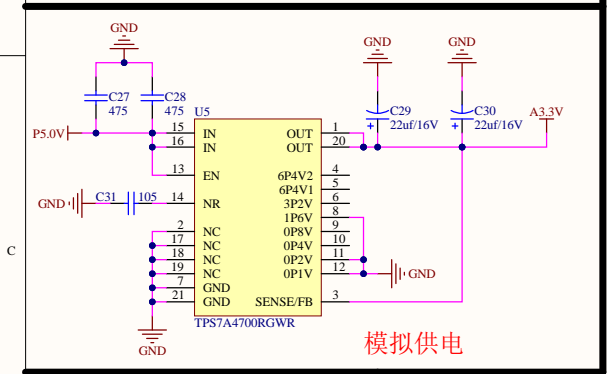
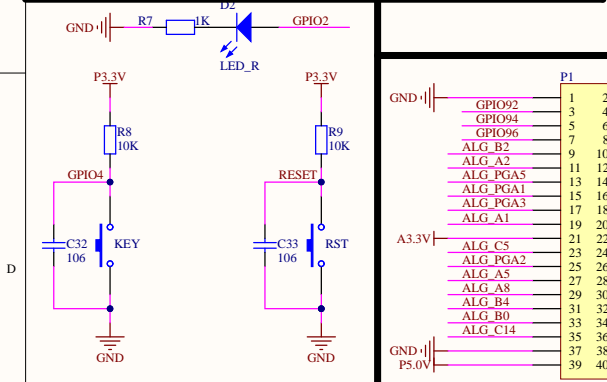


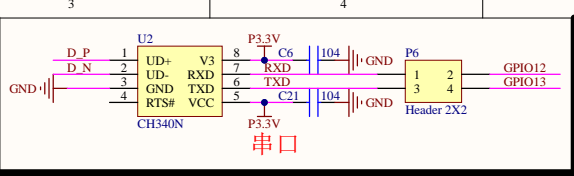
数字供电



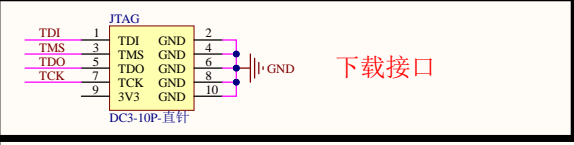
模拟供电



LED指示灯、按键、复位

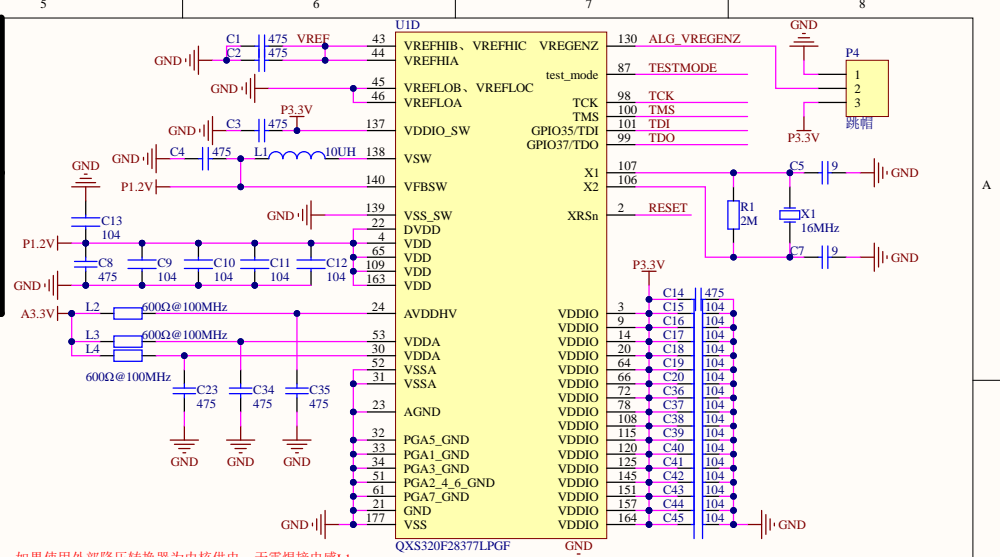


串口

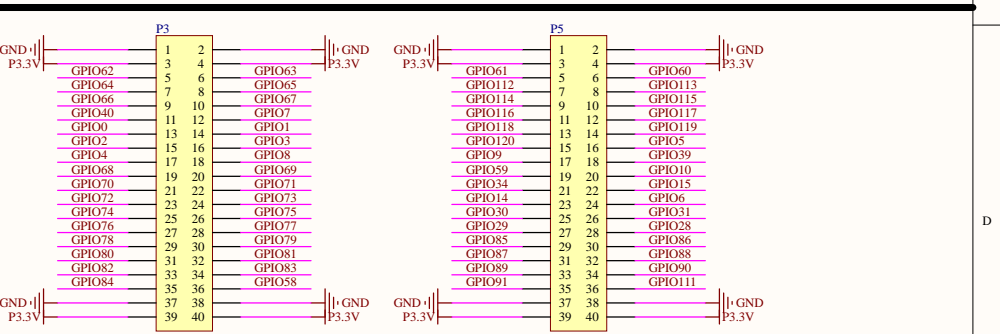
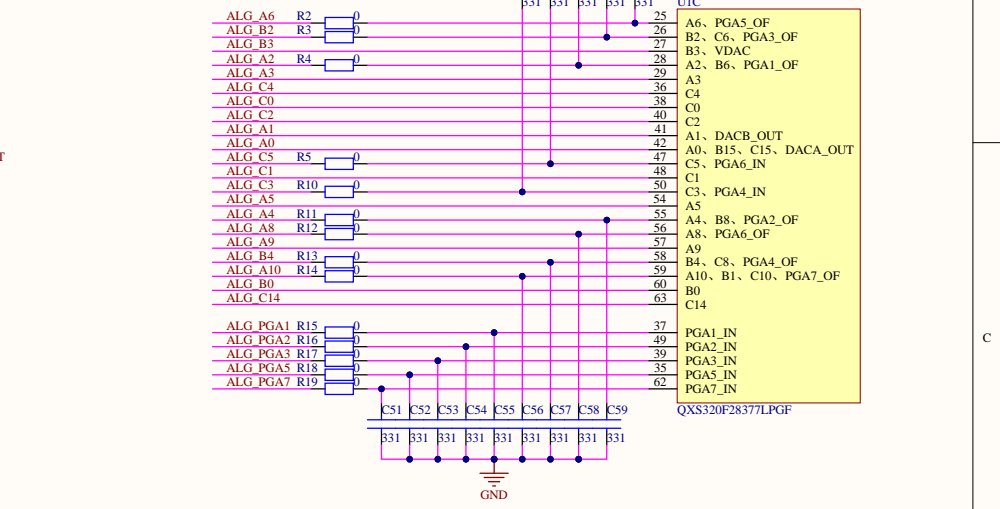


下载接口

U1B		U1A	
GPIO60	152	GPIO92/XA1	15
GPIO61	150	GPIO93/XA2	16
GPIO62	149	GPIO94/XA3	17
GPIO63	148	GPIO95/XA4	18
GPIO64	147	GPIO96/XA5	19
GPIO65	146	GPIO97/XA6	67
GPIO66	144	GPIO98/XA7	68
GPIO67	143	GPIO99/XA8	69
GPIO68	129	GPIO100/XA9	70
GPIO69	128	GPIO101/XA10	71
GPIO70	127	GPIO102/XA11	73
GPIO71	126	GPIO103/XA12	74
GPIO72	124	GPIO104/XA13	75
GPIO73	123	GPIO105/XA14	76
GPIO74	122	GPIO106/XA15	77
GPIO75	121	GPIO107/XA16	79
GPIO76	119	GPIO108/XA17	80
GPIO77	118	GPIO109/XA18	81
GPIO78	117	GPIO110/XA19	82
GPIO79	116	GPIO111	13
GPIO80	114	GPIO112/XZCS0	153
GPIO81	113	GPIO113/XZCS6	154
GPIO82	112	GPIO114/XZCS7	155
GPIO83	111	GPIO115/XZCS8	156
GPIO84	110	GPIO116/EM1DQM0	158
GPIO85	5	GPIO117/EM1DQM1	159
GPIO86	6	GPIO118/EM1DQM3	160
GPIO87	7	GPIO119/XWE0/EM1WE	161
GPIO88	8	GPIO120/XR_W/SADS_SRE	162
GPIO89	10	XINTF_XRD	83
GPIO90	11	EMIF_CLKOUT	84
GPIO91	12		
GPIO0	136	GPIO25	95
GPIO1	135	GPIO26	96
GPIO2	134	GPIO27	97
GPIO3	133	GPIO28	1
GPIO4	132	GPIO29	176
GPIO5	165	GPIO30	174
GPIO6	173	GPIO31	175
GPIO7	141	GPIO32	102
GPIO8	131	GPIO33	91
GPIO9	166	GPIO34	170
GPIO10	169	GPIO39	167
GPIO11	90	GPIO40	142
GPIO12	89	GPIO41	86
GPIO13	88	GPIO42	85
GPIO14	172	GPIO43	103
GPIO15	171	GPIO44	104
GPIO16	92	GPIO45	105
GPIO17	93	GPIO46	106
GPIO18	94	GPIO47	107
GPIO19	95	GPIO48	108
GPIO20	96	GPIO49	109
GPIO21	97	GPIO50	110
GPIO22	98	GPIO51	111
GPIO23	99	GPIO52	112
GPIO24	100	GPIO53	113
GPIO25	101	GPIO54	114
GPIO26	102	GPIO55	115
GPIO27	103	GPIO56	116
GPIO28	104	GPIO57	117
GPIO29	105	GPIO58	118
GPIO30	106	GPIO59	119
GPIO31	107		
GPIO32	108		
GPIO33	109		
GPIO34	110		
GPIO35	111		
GPIO36	112		
GPIO37	113		
GPIO38	114		
GPIO39	115		
GPIO40	116		



如果使用外部降压转换器为内核供电，无需焊接电感L1
 如果使用芯片内部LDO为内核供电，电感L1可以不焊接，U4必须移除
 如果使用芯片内部DCDC为内核供电，电感L1必须焊接，U4必须移除



排针接口

如果使用板载3.3V当作电压基准，可以使用跳帽将排针21脚和22脚短接