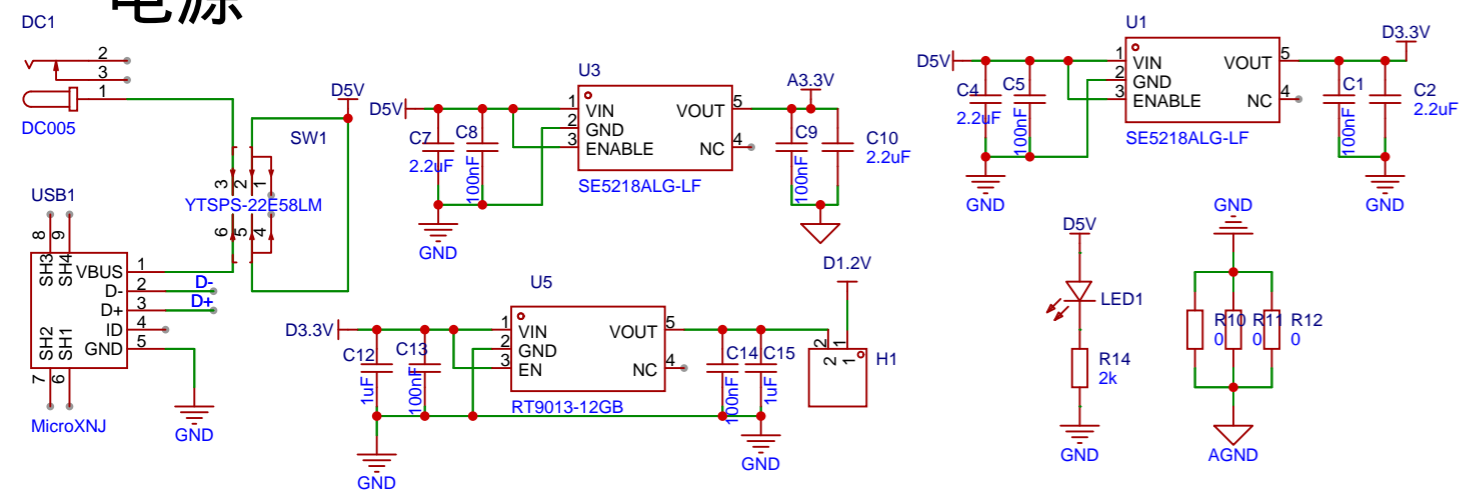
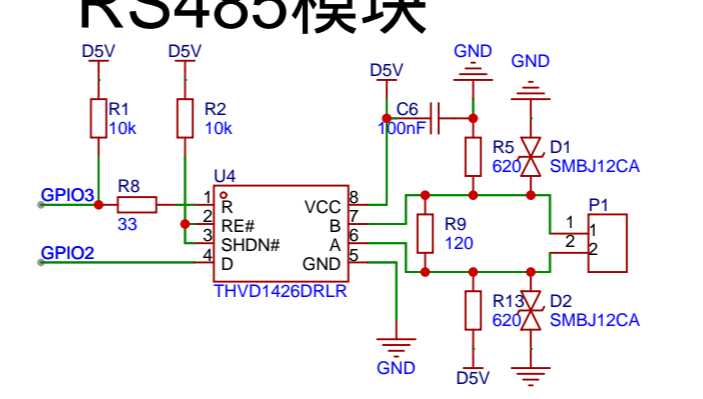


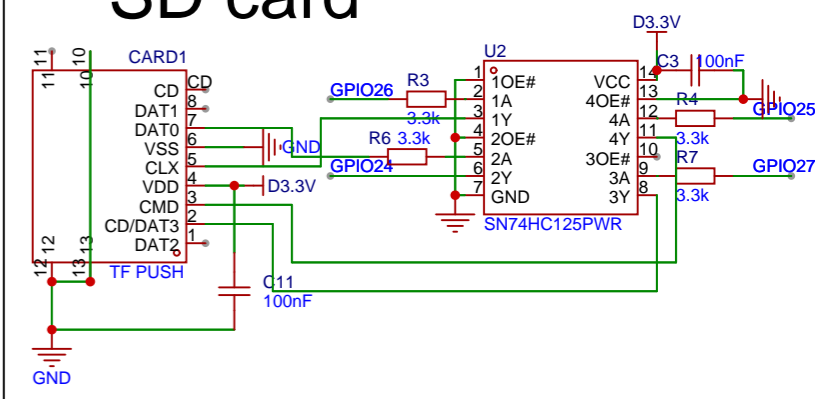
# 电源



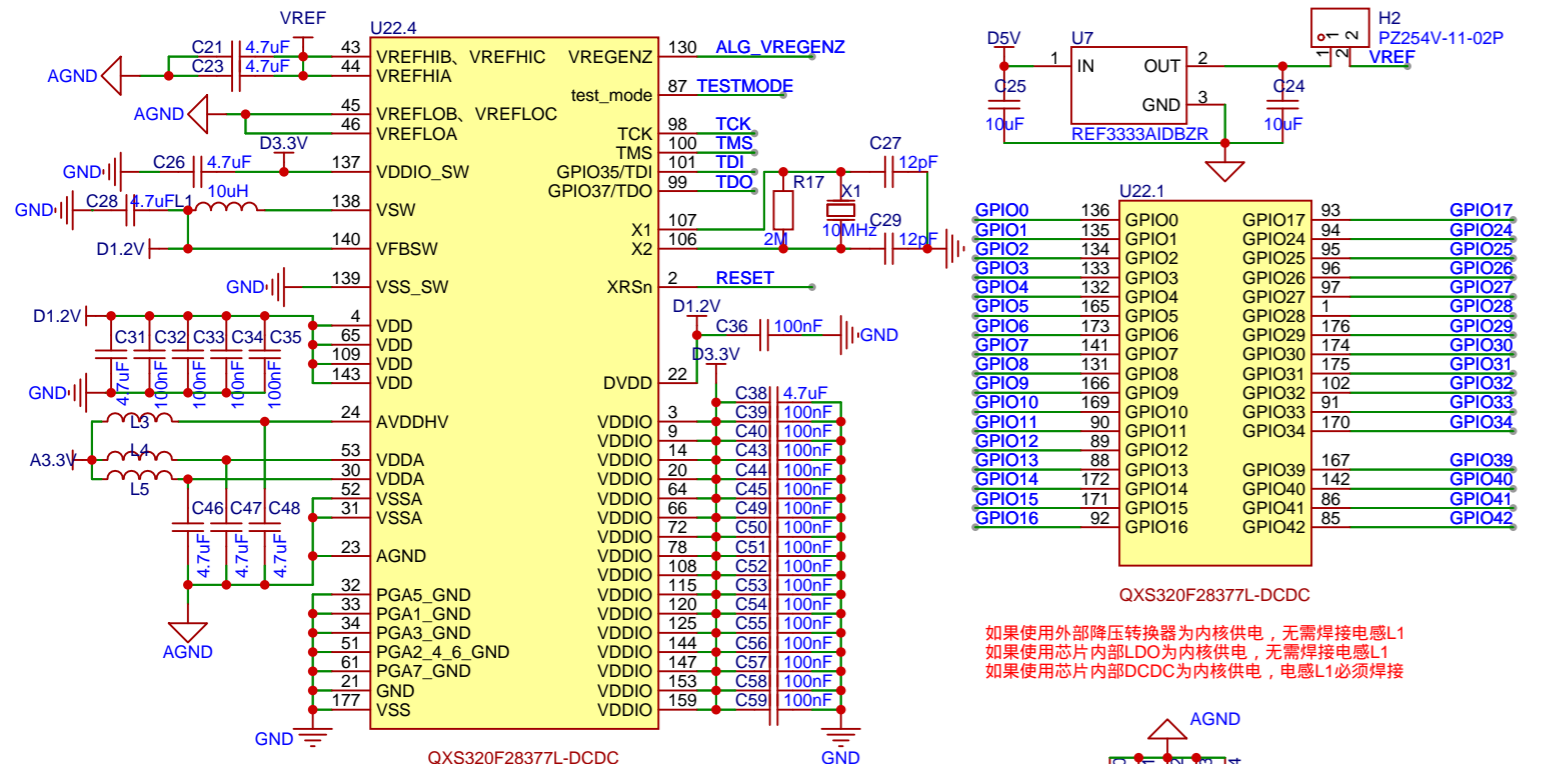
# RS485模块



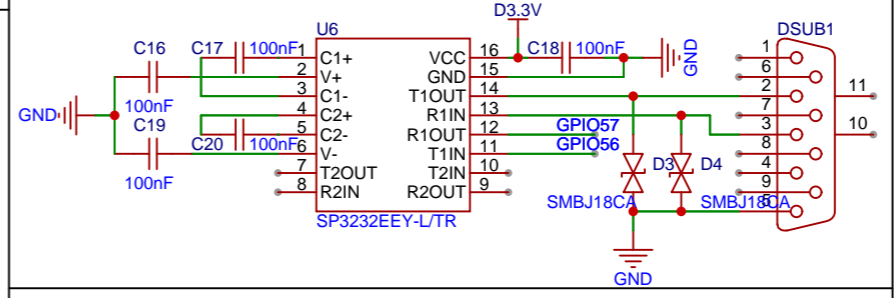
# SD card



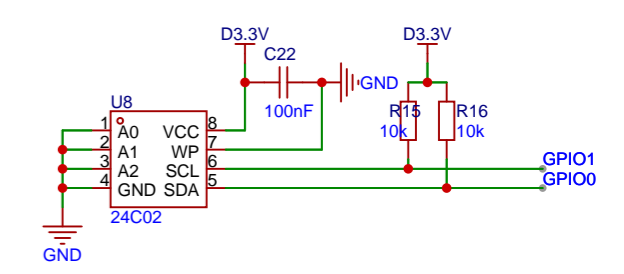
# 核心模块



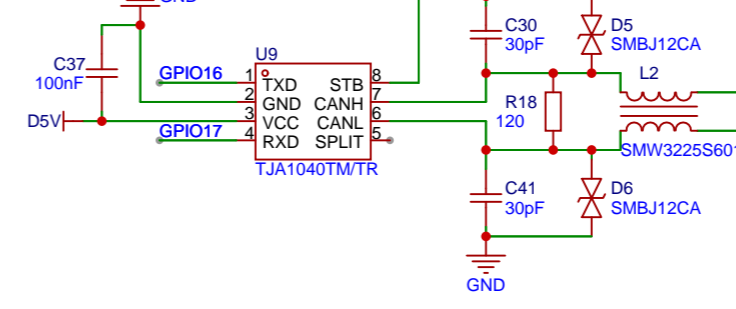
# RS232模块



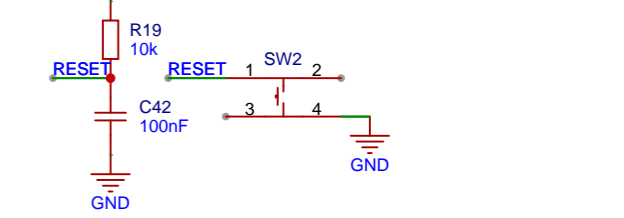
# EEPROM模块



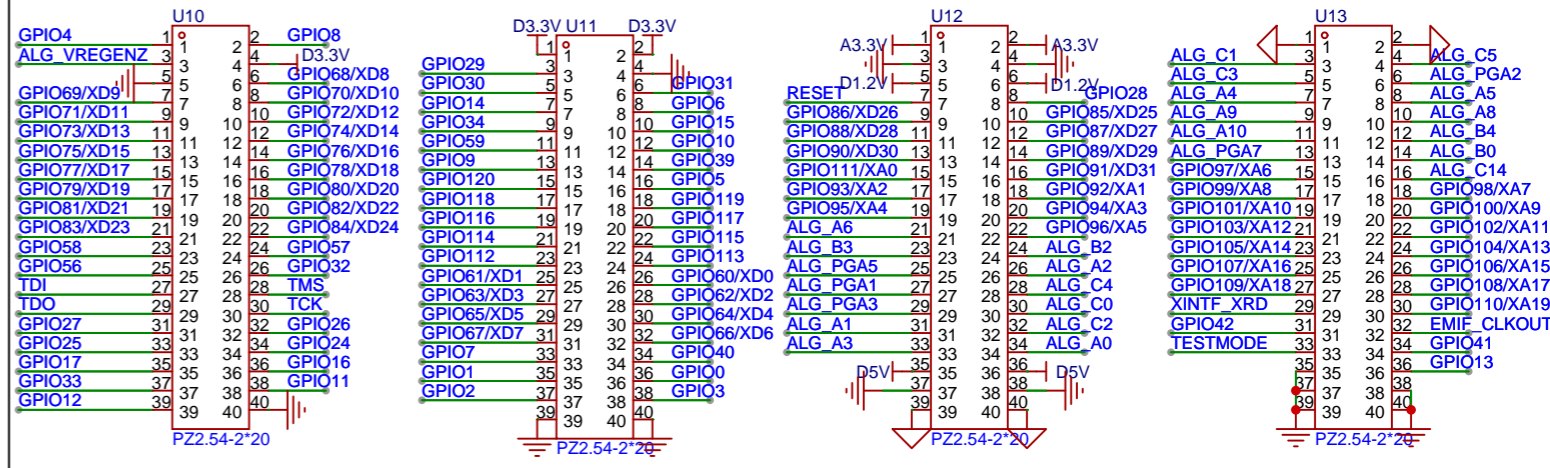
# CAN模块



# 复位



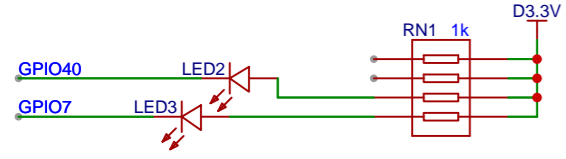
# 外扩接口



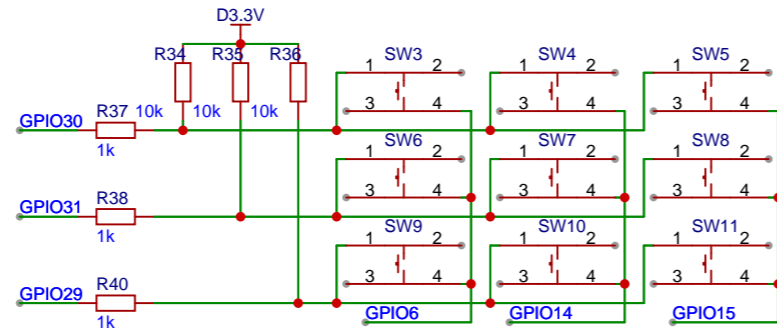
如果使用外部降压转换器为内核供电，无需焊接电感L1  
 如果使用芯片内部LDO为内核供电，无需焊接电感L1  
 如果使用芯片内部DCDC为内核供电，电感L1必须焊接

原理图	377L-176PIN-BA	创建日期	2025-06-26
板子	377L-176PIN-BA	更新日期	2025-08-21
绘制		图页	P1
审阅	QXS320F280377L开发评估板0515		
版本	V1.0	尺寸	A4
页	1 共 2		
嘉立创EDA			

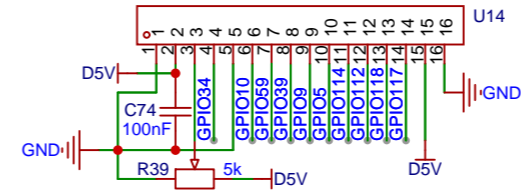
# LED模块



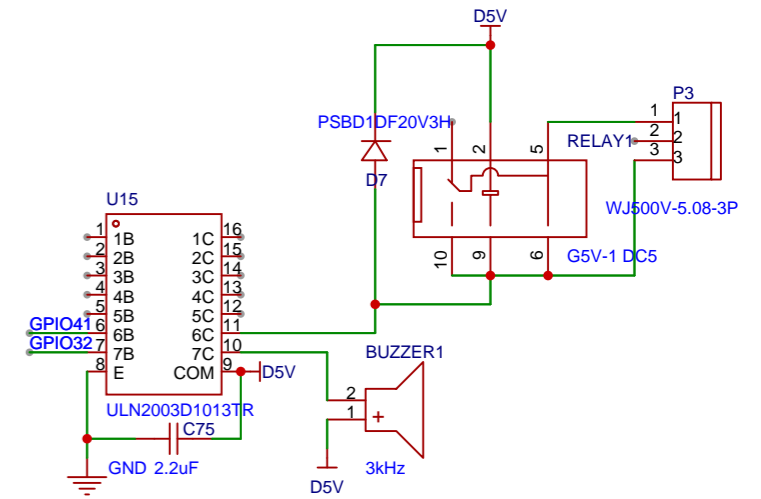
# 矩阵按键模块



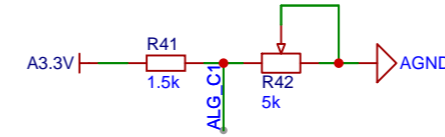
# LCD1602液晶模块



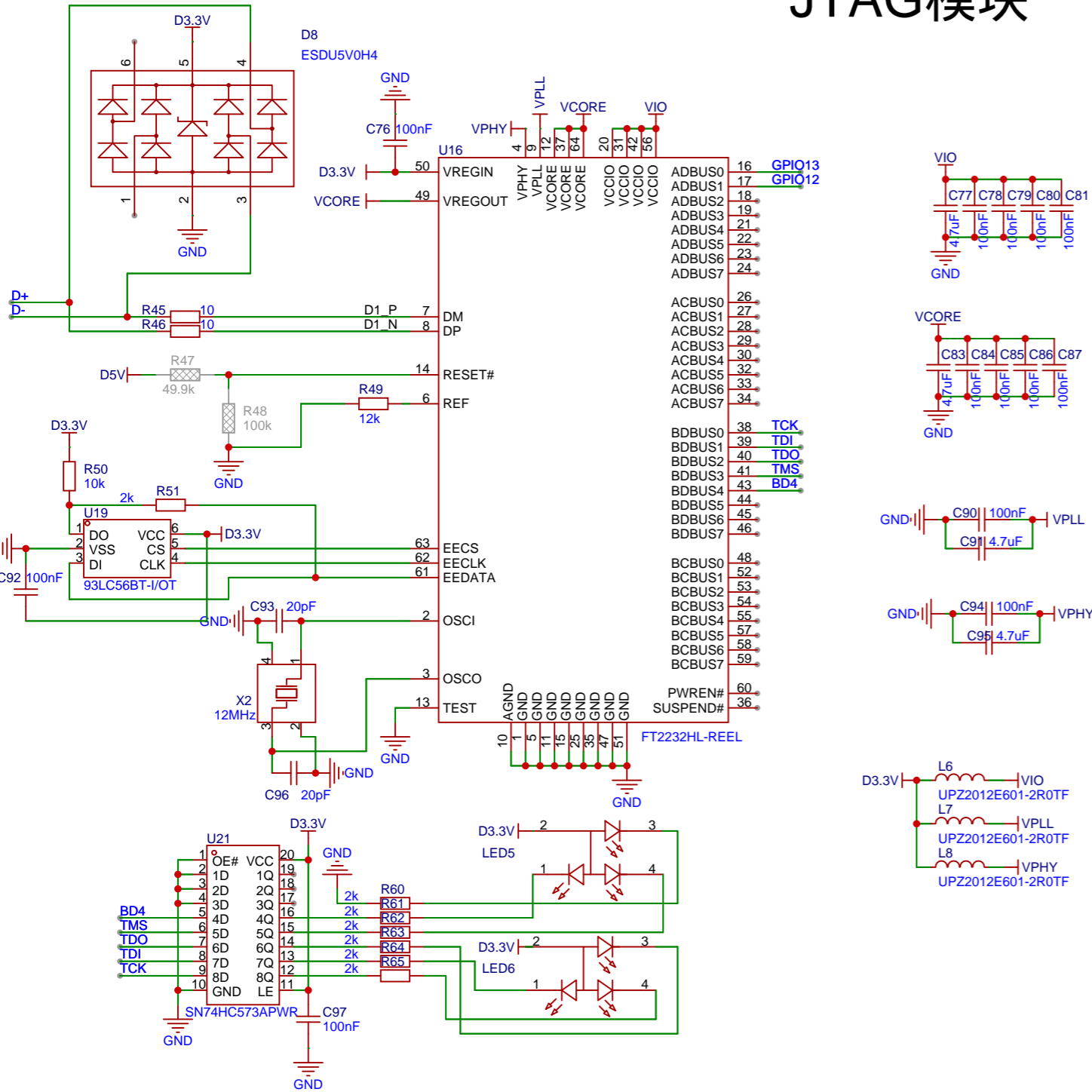
# 蜂鸣器，继电器驱动模块



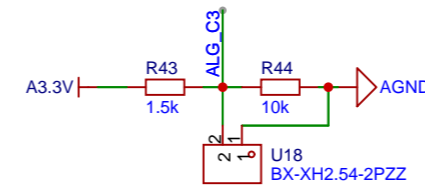
# ADC模块



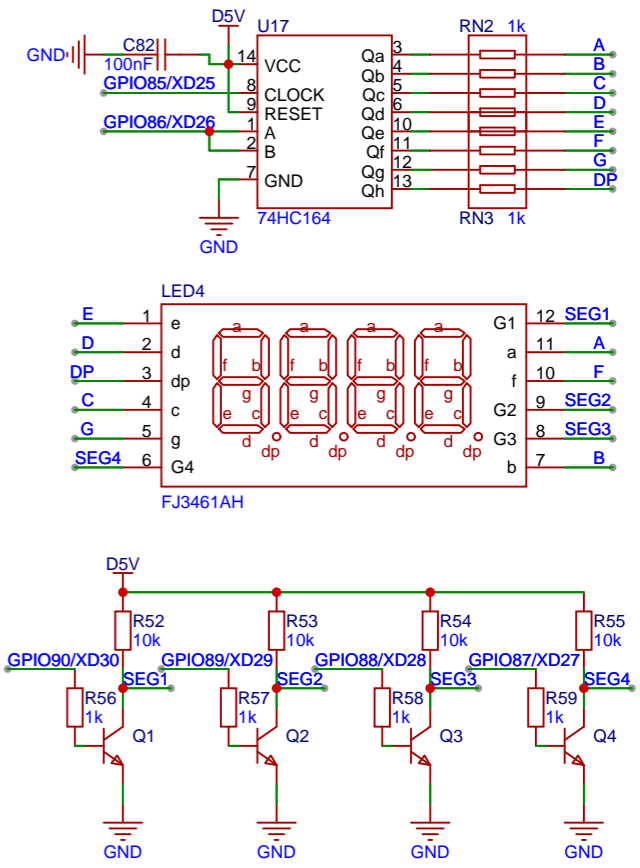
# JTAG模块



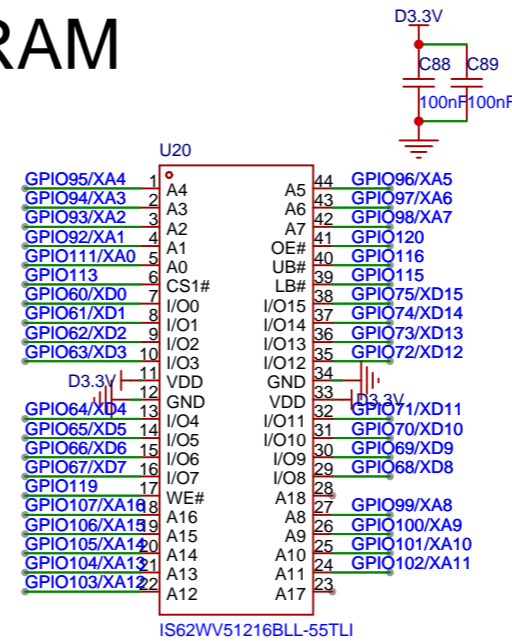
# 温度采集模块



# 数码管显示模块

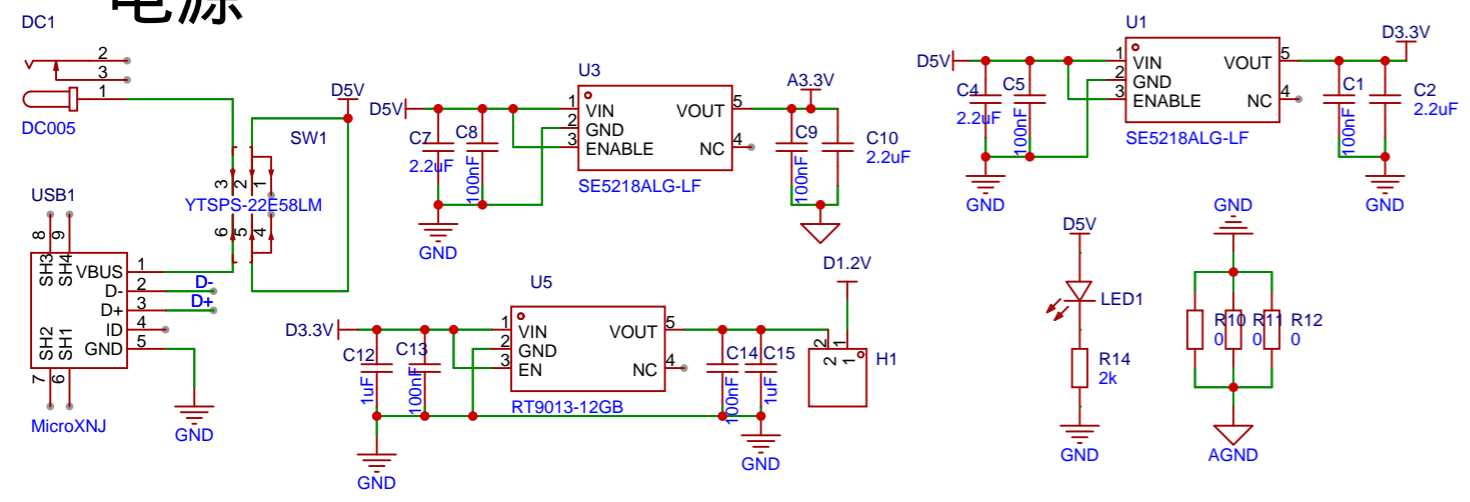


# SRAM

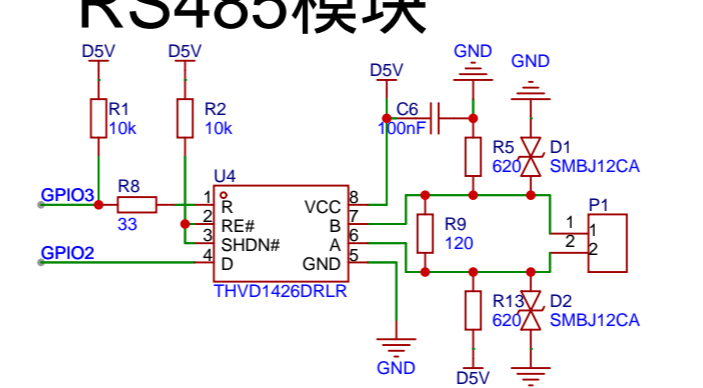


原理图	377L-176PIN-BA		创建日期	2025-06-26
板子	377L-176PIN-BA		更新日期	2025-06-26
绘制			图页	P2
审阅	QXS320F280377L开发评估板0515			
		版本	尺寸	页 2 共 2
嘉立创EDA		V1.0	A4	嘉立创EDA

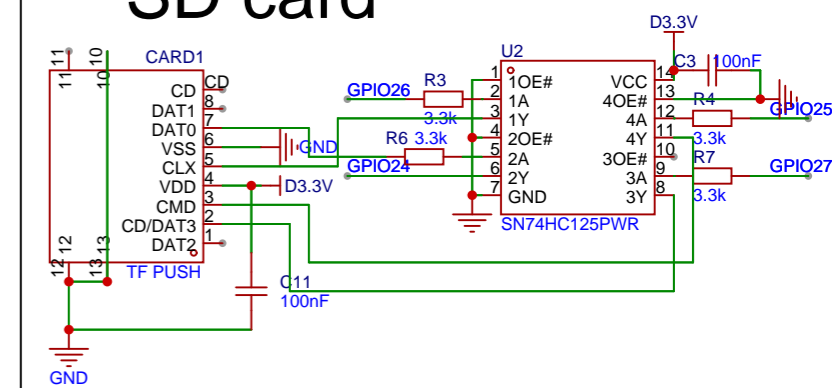
# 电源



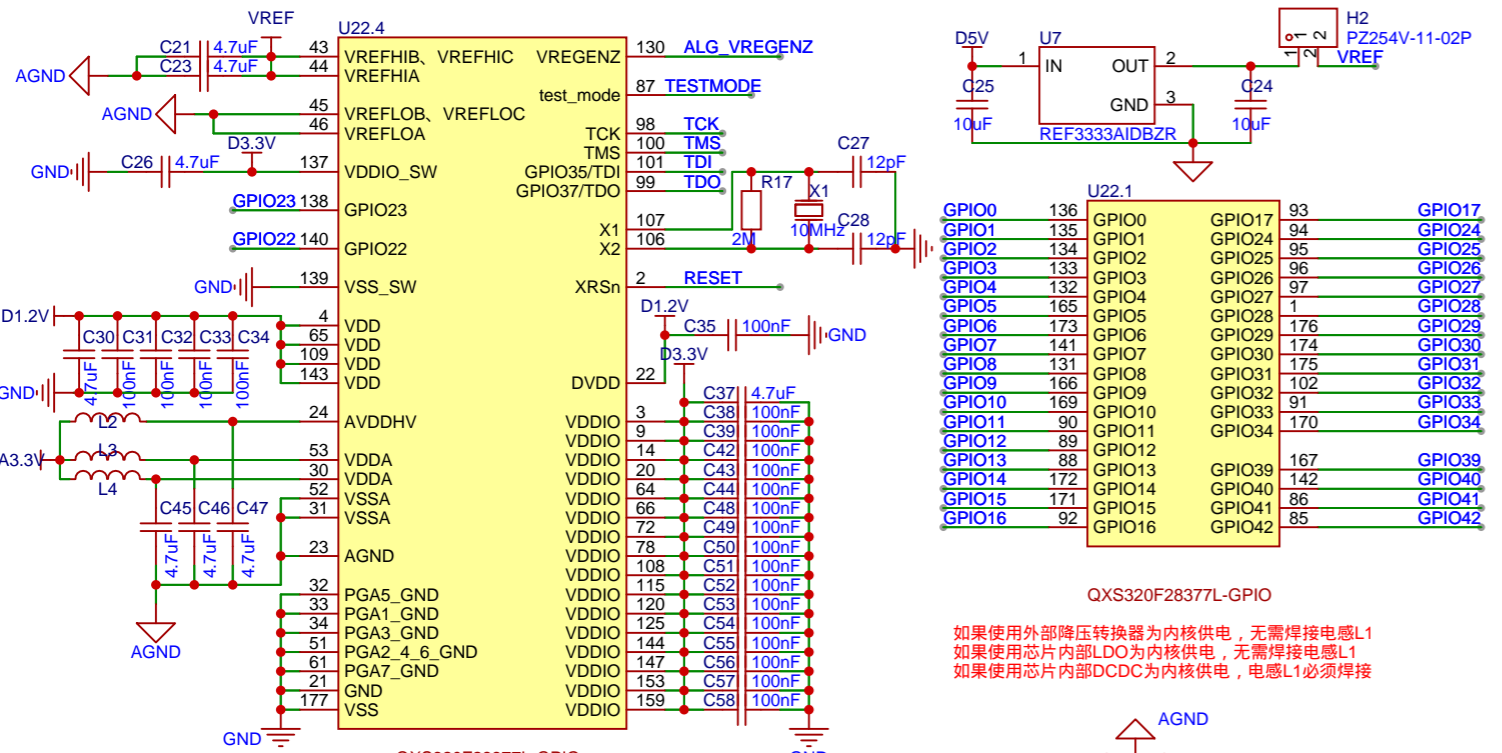
# RS485模块



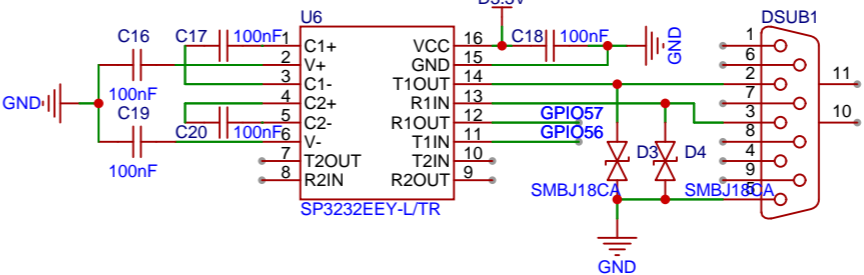
# SD card



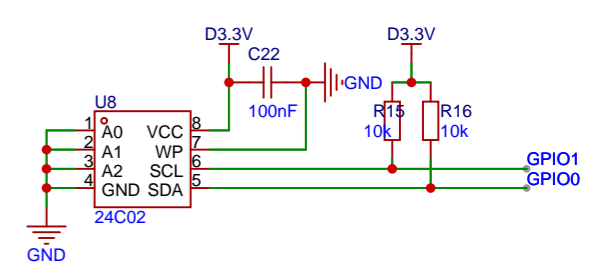
# 核心模块



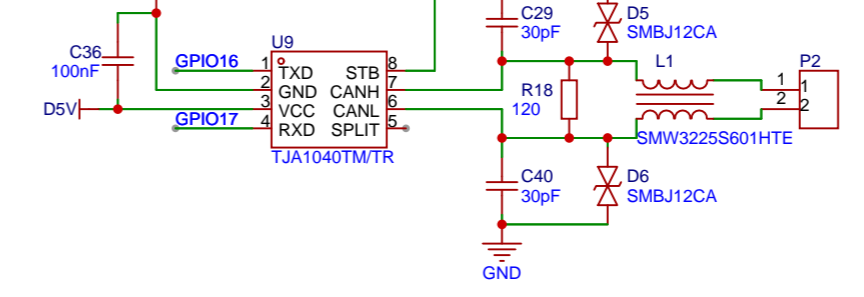
# RS232模块



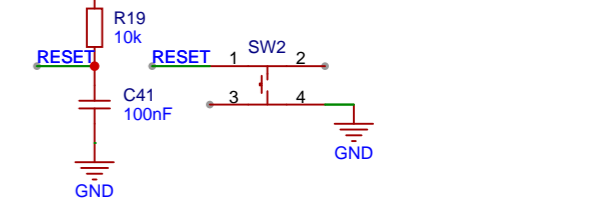
# EEPROM模块



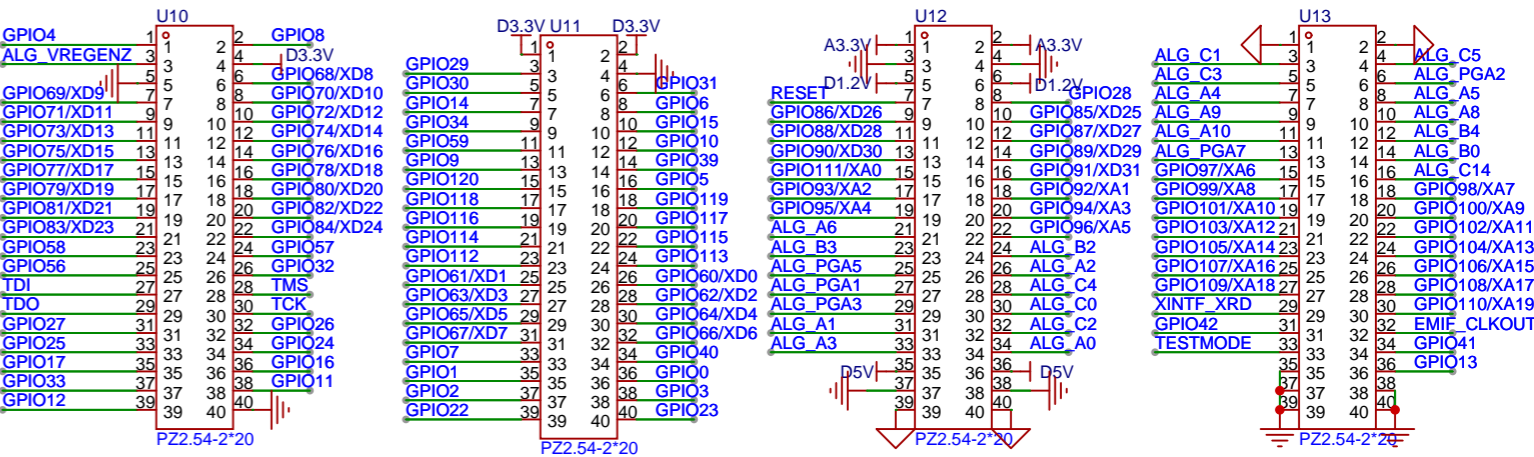
# CAN模块



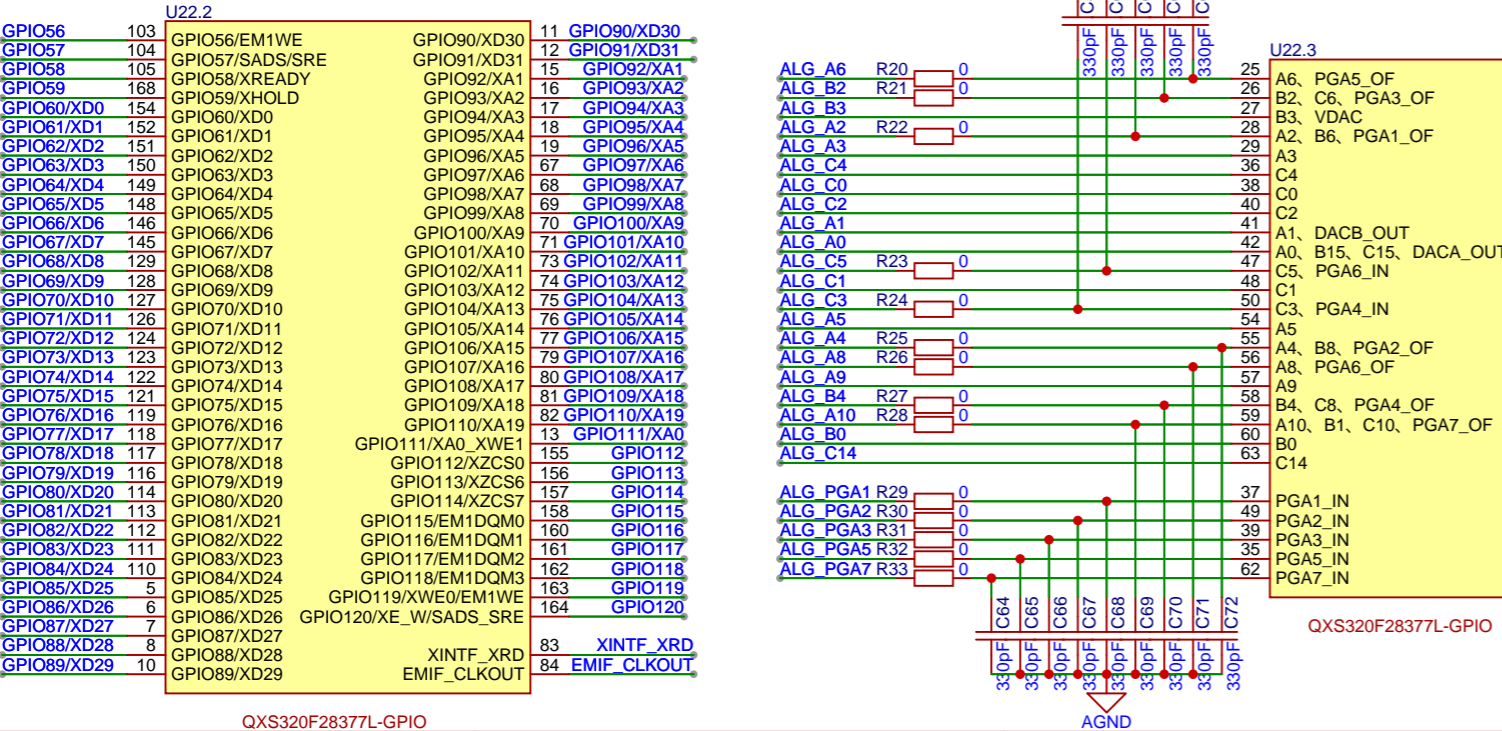
# 复位



# 外扩接口

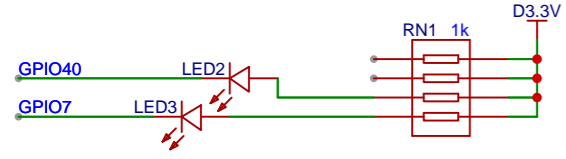


如果使用外部降压转换器为内核供电，无需焊接电感L1  
 如果使用芯片内部LDO为内核供电，无需焊接电感L1  
 如果使用芯片内部DCDC为内核供电，电感L1必须焊接

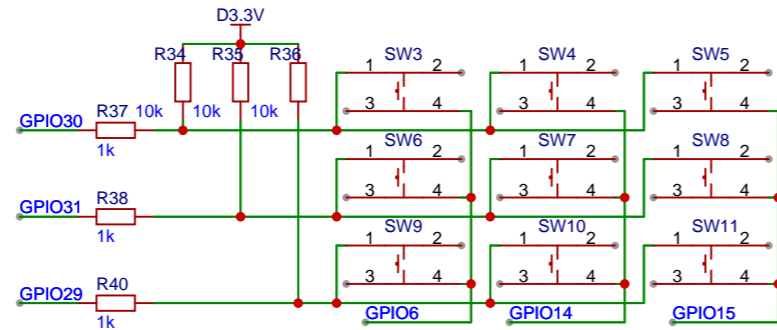


原理图	377L-176PIN-BB	创建日期	2025-06-23
板子	377L-176PIN-BB	更新日期	2025-06-25
绘制		图页	P1
审阅		QXS320F280377L开发评估板0515	
版本		页 1 共 2	
尺寸		嘉立创EDA	
嘉立创EDA			

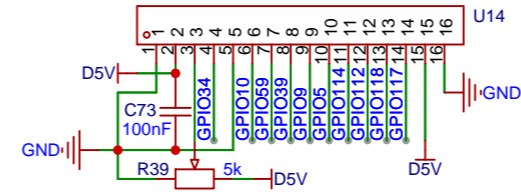
# LED模块



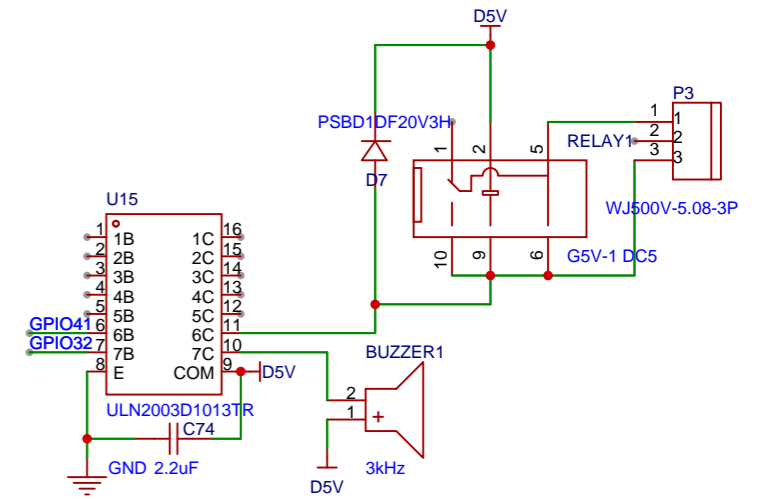
# 矩阵按键模块



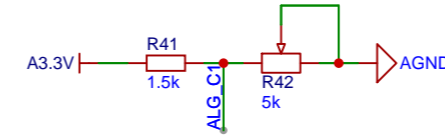
# LCD1602液晶模块



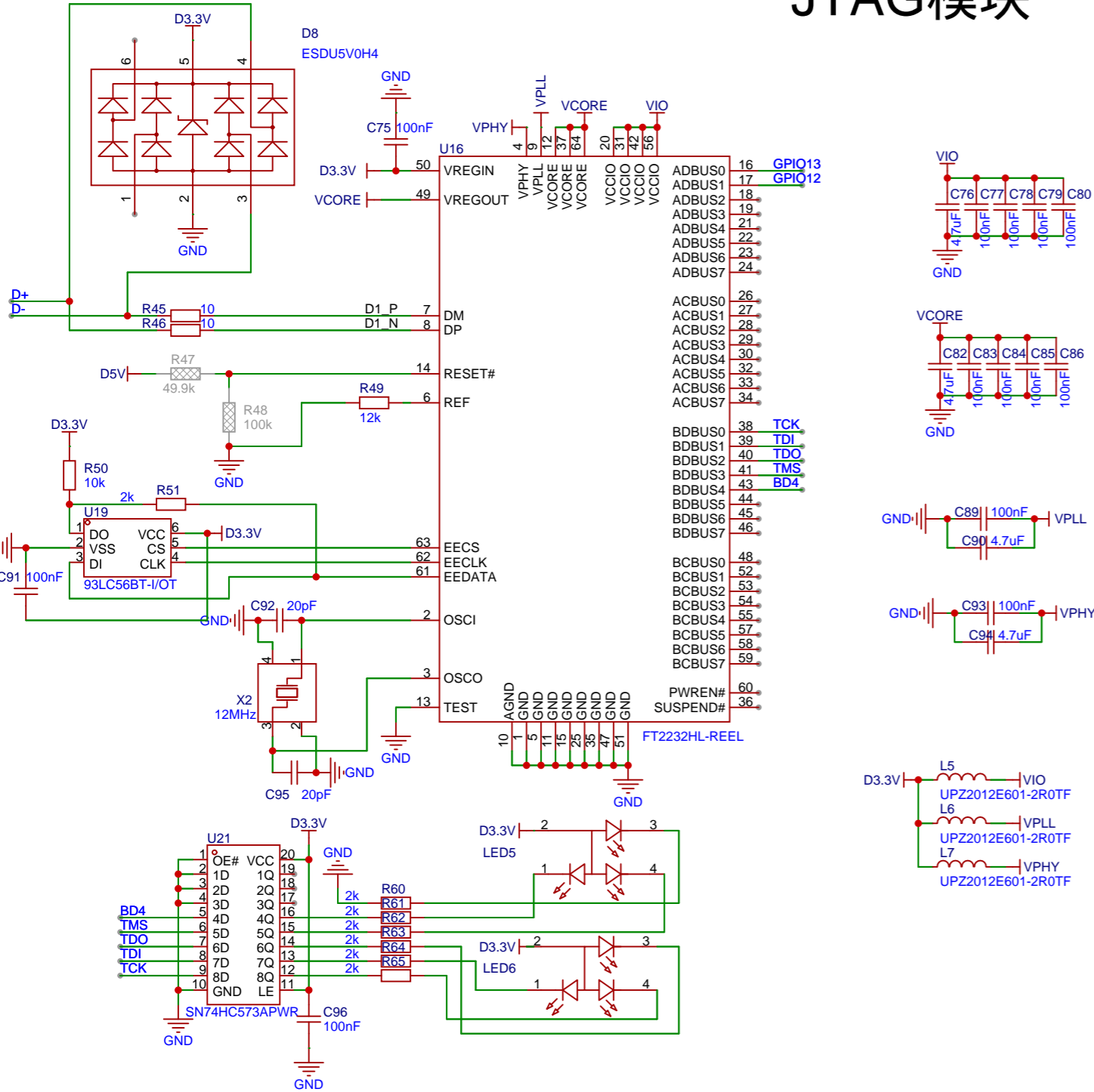
# 蜂鸣器，继电器驱动模块



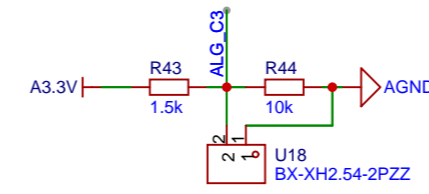
# ADC模块



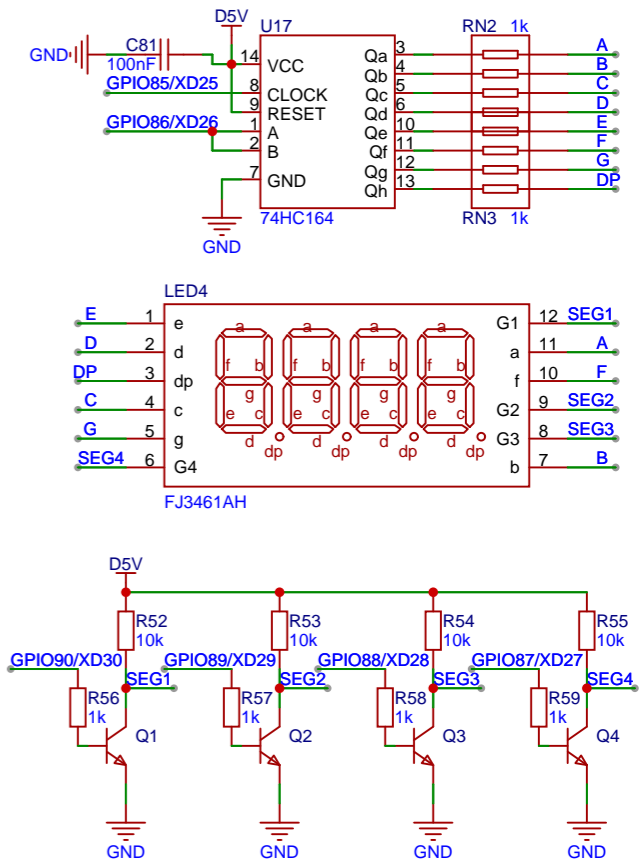
# JTAG模块



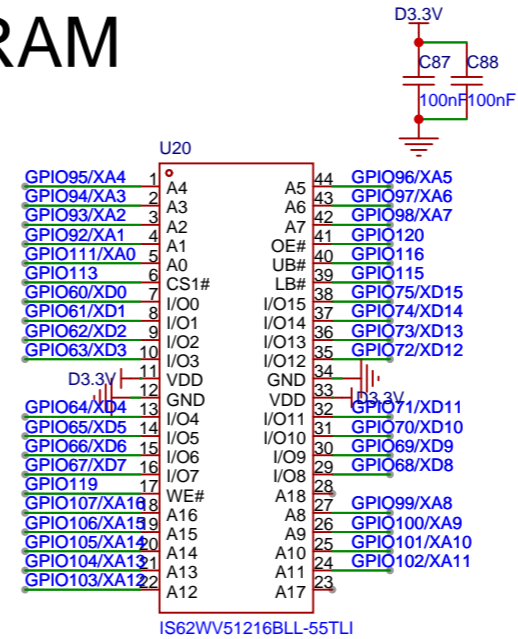
# 温度采集模块



# 数码管显示模块



# SRAM



原理图	377L-176PIN-BB		创建日期	2025-06-23
板子	377L-176PIN-BB		更新日期	2025-06-25
绘制			图页	P2
审阅	QXS320F280377L开发评估板0515			
		版本	尺寸	页 2 共 2
嘉立创EDA		V1.0	A4	嘉立创EDA