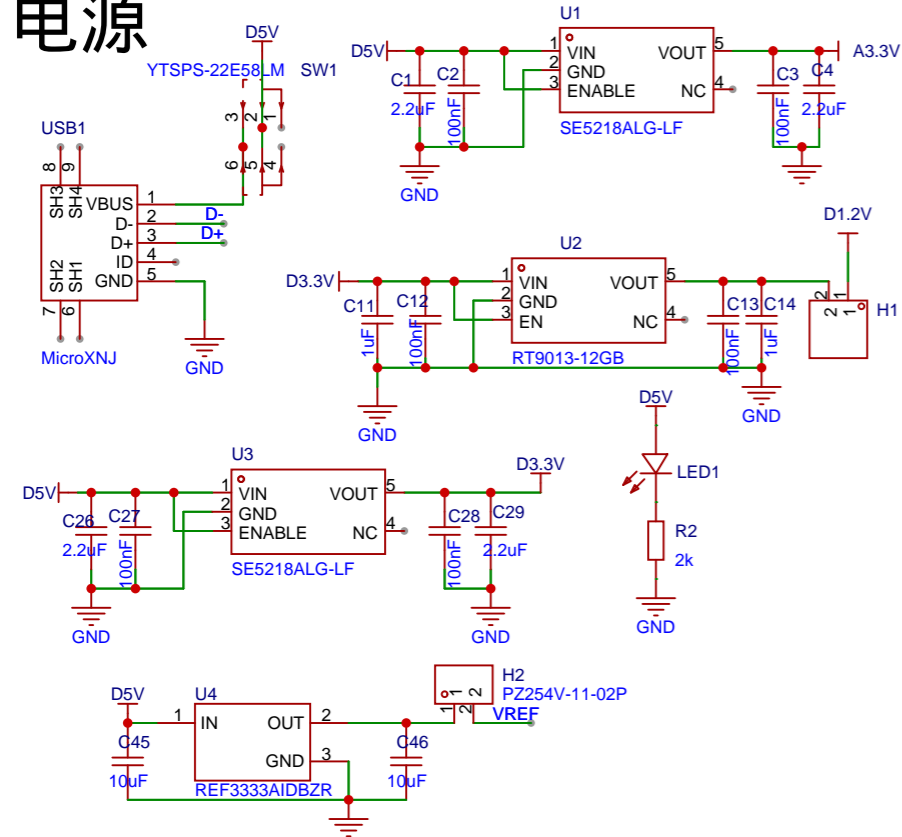
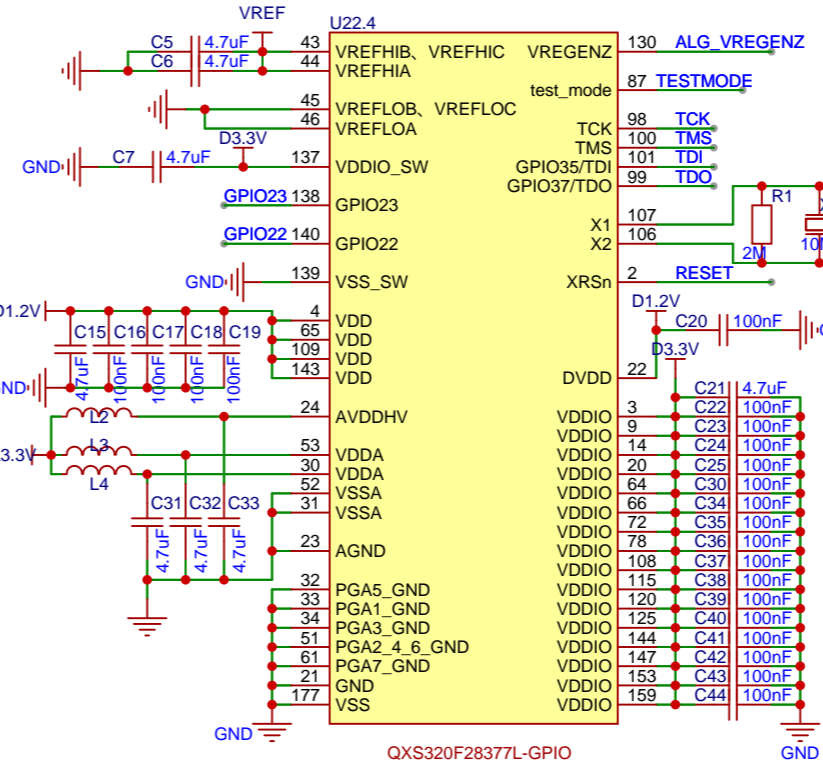




# 电源



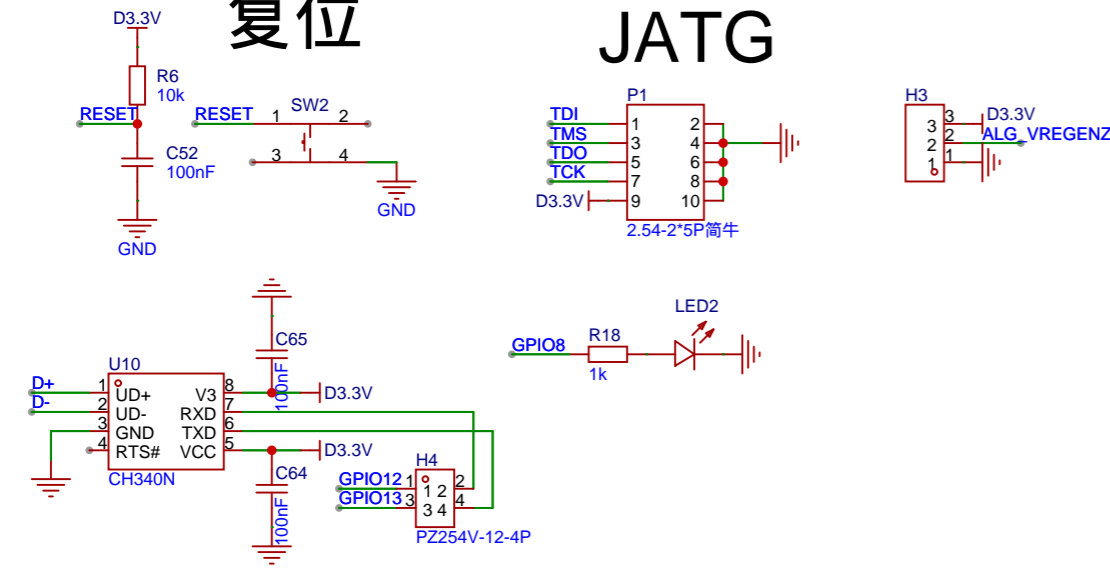
# 核心模块



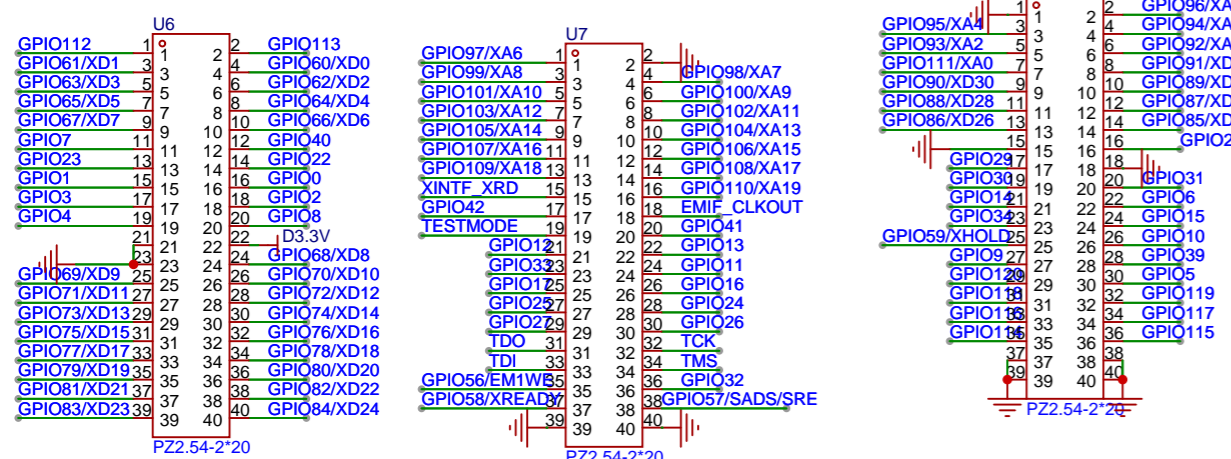
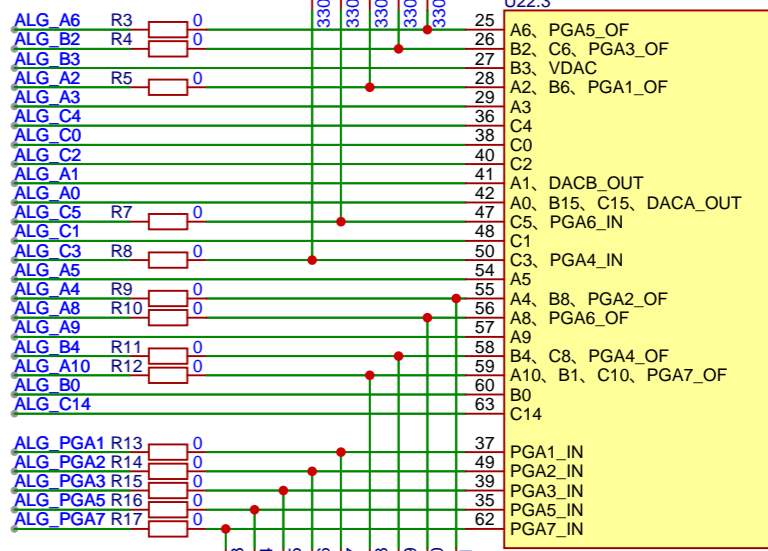
GPIO0	I2C_SDA	136	GPIO0	GPIO17	93	SCI_RX	GPIO17
GPIO1	I2C_SCL	135	GPIO1	GPIO24	94	SPI-SIMO	GPIO24
GPIO2	FSIRX-D0	134	GPIO2	GPIO25	95	SPI-SOMI	GPIO25
GPIO3	FSIRX-D1	133	GPIO3	GPIO26	96	SPI-CLK	GPIO26
GPIO4	FSIRX-CLK	132	GPIO4	GPIO27	97	SPI-STE	GPIO27
GPIO5	EPWM4A	165	GPIO5	GPIO28	1	LIN-TX	GPIO28
GPIO6	EPWM4B	173	GPIO6	GPIO29	176	LIN-RX	GPIO29
GPIO7	FSITX-D1	141	GPIO7	GPIO30	174	CAN_RX	GPIO30
GPIO8	FSITX-D0	166	GPIO8	GPIO31	175	CAN_TX	GPIO31
GPIO9	FSITX-CLK	169	GPIO9	GPIO32	102		GPIO32
GPIO10	PMBUS_CTL	89	GPIO10	GPIO33	91		GPIO33
GPIO11	PMBUS_ALERT	88	GPIO11	GPIO34	170		GPIO34
GPIO12	PMBUS_SDA	172	GPIO12	GPIO39	167		GPIO39
GPIO13	PMBUS_SCL	171	GPIO13	GPIO40	142		GPIO40
GPIO14	SCI_TX	92	GPIO14	GPIO41	86		GPIO41
GPIO15			GPIO15	GPIO42	85		GPIO42
GPIO16			GPIO16				

# 复位

# JATAG



GPIO56/EM1WE	03	GPIO56/EM1WE	GPIO90/XD30	11	GPIO90/XD30
GPIO57/SADS/SRE	04	GPIO57/SADS/SRE	GPIO91/XD31	12	GPIO91/XD31
GPIO58/XREADY	05	GPIO58/XREADY	GPIO92/XA1	15	GPIO92/XA1
GPIO59/XHOLD	06	GPIO59/XHOLD	GPIO93/XA2	16	GPIO93/XA2
GPIO60/XD0	154	GPIO60/XD0	GPIO94/XA3	17	GPIO94/XA3
GPIO61/XD1	152	GPIO61/XD1	GPIO95/XA4	18	GPIO95/XA4
GPIO62/XD2	151	GPIO62/XD2	GPIO96/XA5	19	GPIO96/XA5
GPIO63/XD3	150	GPIO63/XD3	GPIO97/XA6	67	GPIO97/XA6
GPIO64/XD4	149	GPIO64/XD4	GPIO98/XA7	68	GPIO98/XA7
GPIO65/XD5	148	GPIO65/XD5	GPIO99/XA8	69	GPIO99/XA8
GPIO66/XD6	146	GPIO66/XD6	GPIO100/XA9	70	GPIO100/XA9
GPIO67/XD7	145	GPIO67/XD7	GPIO101/XA10	71	GPIO101/XA10
GPIO68/XD8	129	GPIO68/XD8	GPIO102/XA11	73	GPIO102/XA11
GPIO69/XD9	128	GPIO69/XD9	GPIO103/XA12	74	GPIO103/XA12
GPIO70/XD10	127	GPIO70/XD10	GPIO104/XA13	75	GPIO104/XA13
GPIO71/XD11	126	GPIO71/XD11	GPIO105/XA14	76	GPIO105/XA14
GPIO72/XD12	124	GPIO72/XD12	GPIO106/XA15	77	GPIO106/XA15
GPIO73/XD13	123	GPIO73/XD13	GPIO107/XA16	79	GPIO107/XA16
GPIO74/XD14	122	GPIO74/XD14	GPIO108/XA17	80	GPIO108/XA17
GPIO75/XD15	121	GPIO75/XD15	GPIO109/XA18	81	GPIO109/XA18
GPIO76/XD16	119	GPIO76/XD16	GPIO110/XA19	82	GPIO110/XA19
GPIO77/XD17	118	GPIO77/XD17	GPIO111/XA0	13	GPIO111/XA0
GPIO78/XD18	117	GPIO78/XD18	GPIO112/XZCS0	155	GPIO112
GPIO79/XD19	116	GPIO79/XD19	GPIO113/XZCS6	156	GPIO113
GPIO80/XD20	114	GPIO80/XD20	GPIO114/XZCS7	157	GPIO114
GPIO81/XD21	113	GPIO81/XD21	GPIO115/EM1DQM0	158	GPIO115
GPIO82/XD22	112	GPIO82/XD22	GPIO116/EM1DQM1	160	GPIO116
GPIO83/XD23	111	GPIO83/XD23	GPIO117/EM1DQM2	161	GPIO117
GPIO84/XD24	110	GPIO84/XD24	GPIO118/EM1DQM3	162	GPIO118
GPIO85/XD25	5	GPIO85/XD25	GPIO119/XWE0/EM1WE	163	GPIO119
GPIO86/XD26	6	GPIO86/XD26	GPIO120/XE_W/SADS_SRE	164	GPIO120
GPIO87/XD27	7	GPIO87/XD27			
GPIO88/XD28	8	GPIO88/XD28	XINTF_XRD	83	XINTF_XRD
GPIO89/XD29	10	GPIO89/XD29	EMIF_CLKOUT	84	EMIF_CLKOUT



原理图	377L-176PIN-VBB		创建日期	2025-07-21
板子	377L-176PIN-VBB		更新日期	2025-07-21
绘制			图页	P1
审阅			QXS320F28377L最小系统板-10pin	
			版本	尺寸
			页 1 共 1	
嘉立创EDA			V1.0	A4