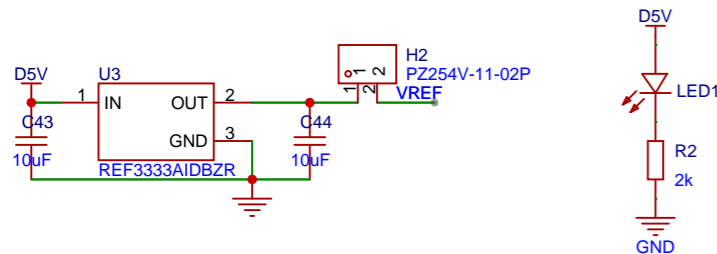
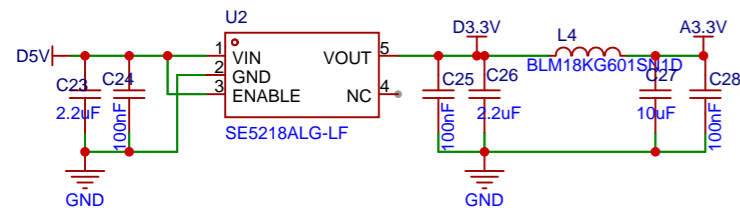
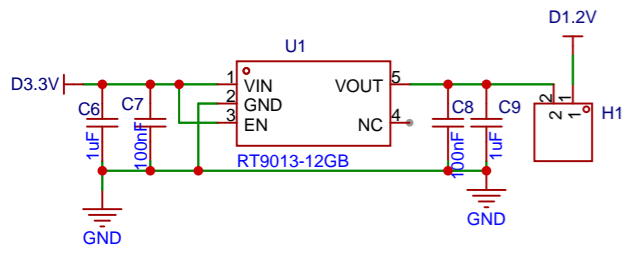
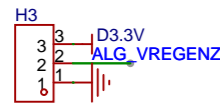
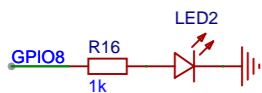
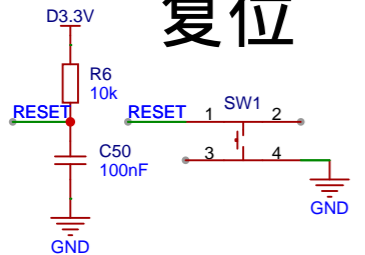


# 核心模块

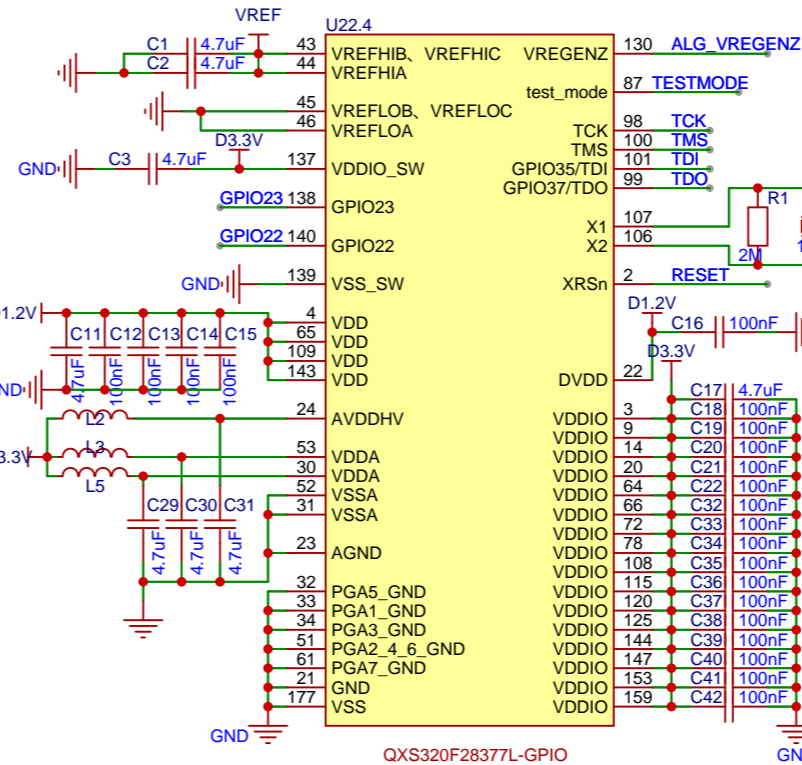
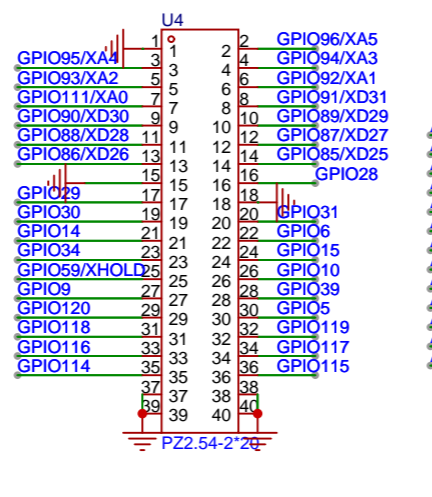
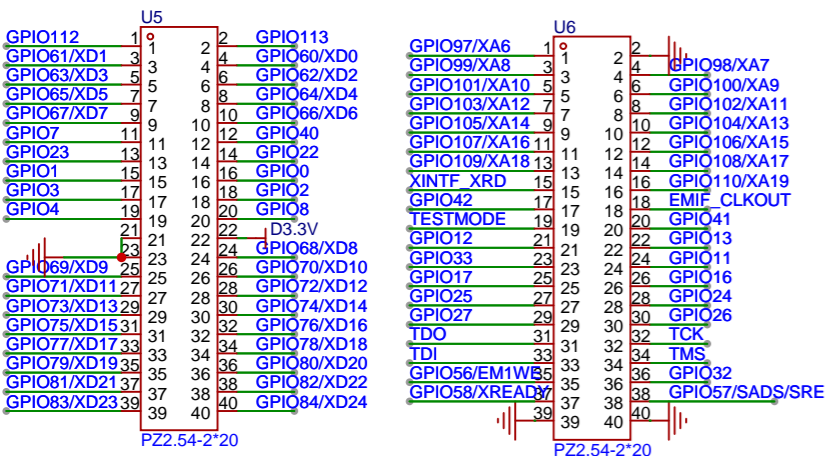
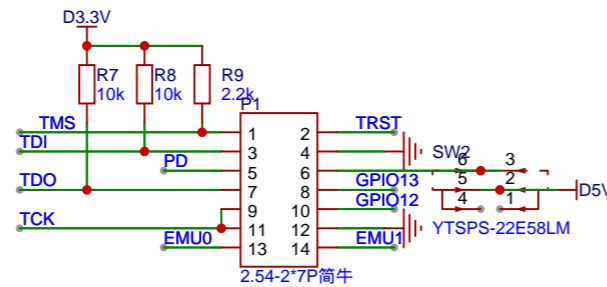
## 电源



## 复位



## JATG

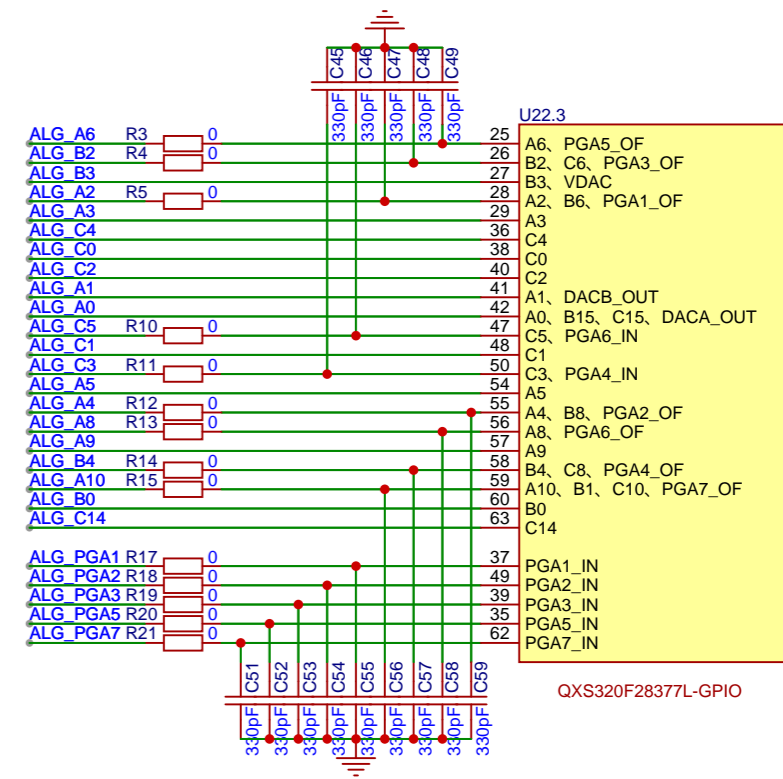


GPIO	Function	GPIO	Function	GPIO	Function
GPIO0	I2C_SDA	GPIO17	93	SCI_RX	GPIO17
GPIO1	I2C_SCL	GPIO18	94	SPI-SIMO	GPIO24
GPIO2	FSIRX-D0	GPIO19	95	SPI-SOMI	GPIO25
GPIO3	FSIRX-D1	GPIO20	96	SPI-CLK	GPIO26
GPIO4	FSIRX-CLK	GPIO21	97	SPI-STE	GPIO27
GPIO5	EPWM4A	GPIO22	98	LIN-TX	GPIO28
GPIO6	EPWM4B	GPIO23	99	LIN-RX	GPIO29
GPIO7	FSITX-D1	GPIO24	100	CAN_RX	GPIO30
GPIO8	FSITX-D0	GPIO25	101	CAN_TX	GPIO31
GPIO9	FSITX-CLK	GPIO26	102		GPIO32
GPIO10	PMBUS_CTL	GPIO27	103		GPIO33
GPIO11	PMBUS_ALERT	GPIO28	104		GPIO34
GPIO12	PMBUS_SDA	GPIO29	105		GPIO39
GPIO13	PMBUS_SCL	GPIO30	106		GPIO40
GPIO14	SCI_TX	GPIO31	107		GPIO41
GPIO15		GPIO32	108		GPIO42
GPIO16		GPIO33	109		
		GPIO34	110		
		GPIO39	111		
		GPIO40	112		
		GPIO41	113		
		GPIO42	114		

QXS320F28377L-GPIO

GPIO56/EM1WE	GPIO56/EM1WE	GPIO90/XD30	GPIO90/XD30
GPIO57/SADS/SRE	GPIO57/SADS/SRE	GPIO91/XD31	GPIO91/XD31
GPIO58/XREADY	GPIO58/XREADY	GPIO92/XA1	GPIO92/XA1
GPIO59/XHOLD	GPIO59/XHOLD	GPIO93/XA2	GPIO93/XA2
GPIO60/XD0	GPIO60/XD0	GPIO94/XA3	GPIO94/XA3
GPIO61/XD1	GPIO61/XD1	GPIO95/XA4	GPIO95/XA4
GPIO62/XD2	GPIO62/XD2	GPIO96/XA5	GPIO96/XA5
GPIO63/XD3	GPIO63/XD3	GPIO97/XA6	GPIO97/XA6
GPIO64/XD4	GPIO64/XD4	GPIO98/XA7	GPIO98/XA7
GPIO65/XD5	GPIO65/XD5	GPIO99/XA8	GPIO99/XA8
GPIO66/XD6	GPIO66/XD6	GPIO100/XA9	GPIO100/XA9
GPIO67/XD7	GPIO67/XD7	GPIO101/XA10	GPIO101/XA10
GPIO68/XD8	GPIO68/XD8	GPIO102/XA11	GPIO102/XA11
GPIO69/XD9	GPIO69/XD9	GPIO103/XA12	GPIO103/XA12
GPIO70/XD10	GPIO70/XD10	GPIO104/XA13	GPIO104/XA13
GPIO71/XD11	GPIO71/XD11	GPIO105/XA14	GPIO105/XA14
GPIO72/XD12	GPIO72/XD12	GPIO106/XA15	GPIO106/XA15
GPIO73/XD13	GPIO73/XD13	GPIO107/XA16	GPIO107/XA16
GPIO74/XD14	GPIO74/XD14	GPIO108/XA17	GPIO108/XA17
GPIO75/XD15	GPIO75/XD15	GPIO109/XA18	GPIO109/XA18
GPIO76/XD16	GPIO76/XD16	GPIO110/XA19	GPIO110/XA19
GPIO77/XD17	GPIO77/XD17	GPIO111/XA0	GPIO111/XA0
GPIO78/XD18	GPIO78/XD18	GPIO112/XZCS0	GPIO112/XZCS0
GPIO79/XD19	GPIO79/XD19	GPIO113/XZCS6	GPIO113/XZCS6
GPIO80/XD20	GPIO80/XD20	GPIO114/XZCS7	GPIO114/XZCS7
GPIO81/XD21	GPIO81/XD21	GPIO115/EM1DQM0	GPIO115/EM1DQM0
GPIO82/XD22	GPIO82/XD22	GPIO116/EM1DQM1	GPIO116/EM1DQM1
GPIO83/XD23	GPIO83/XD23	GPIO117/EM1DQM2	GPIO117/EM1DQM2
GPIO84/XD24	GPIO84/XD24	GPIO118/EM1DQM3	GPIO118/EM1DQM3
GPIO85/XD25	GPIO85/XD25	GPIO119/XWE0/EM1WE	GPIO119/XWE0/EM1WE
GPIO86/XD26	GPIO86/XD26	GPIO120/XE_W/SADS_SRE	GPIO120/XE_W/SADS_SRE
GPIO87/XD27	GPIO87/XD27		
GPIO88/XD28	GPIO88/XD28	XINTF_XRD	XINTF_XRD
GPIO89/XD29	GPIO89/XD29	EMIF_CLKOUT	EMIF_CLKOUT

QXS320F28377L-GPIO

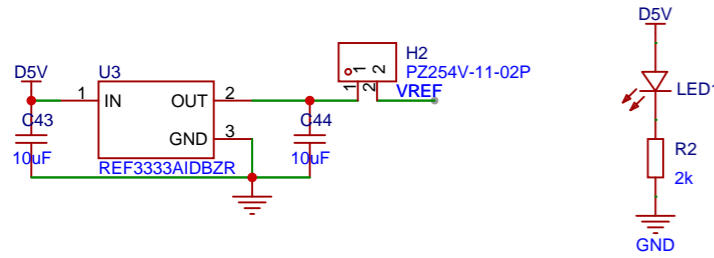
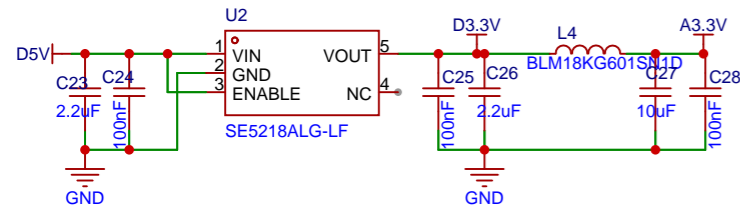
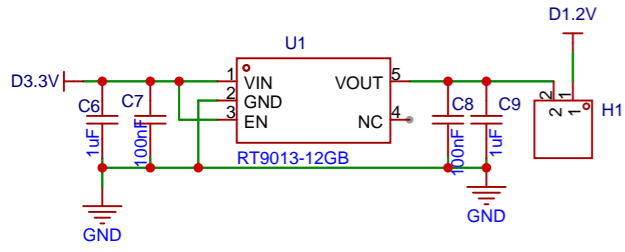


QXS320F28377L-GPIO

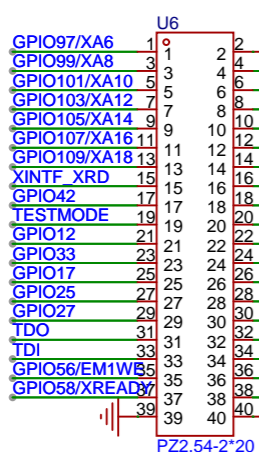
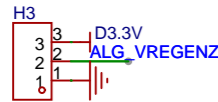
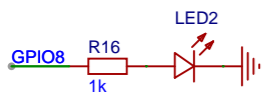
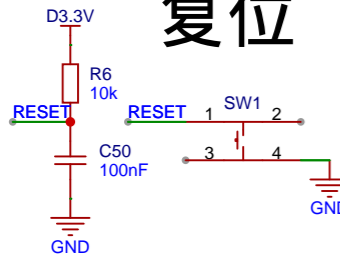
原理图	377L-176PIN-VBB	创建日期	2025-09-17
板子	377L-176PIN-VBB	更新日期	2025-09-17
绘制		图页	P1
审阅		QXS320F28377L最小系统板-14pin	
版本		页 1 共 1	
尺寸		嘉立创EDA	

# 核心模块

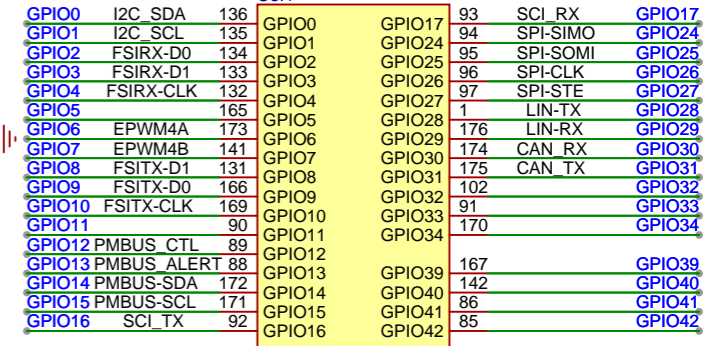
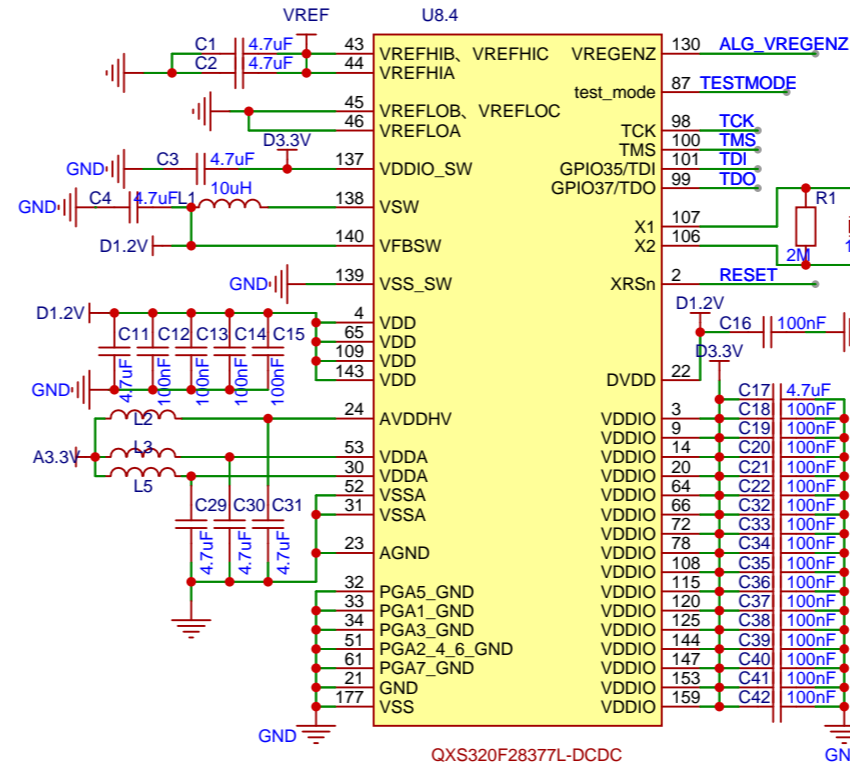
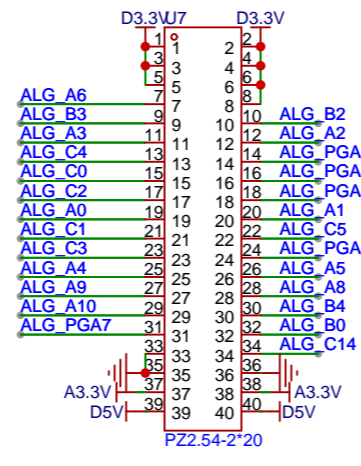
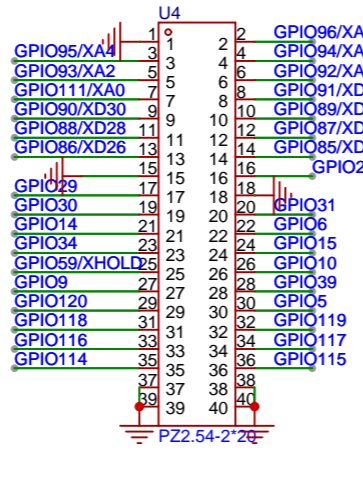
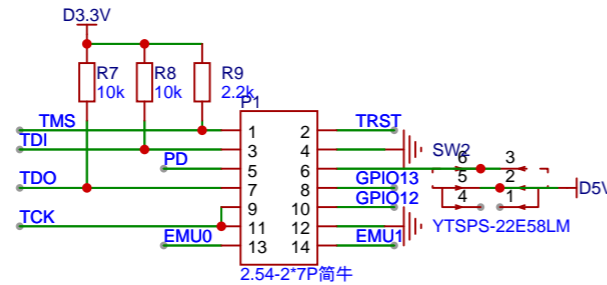
## 电源



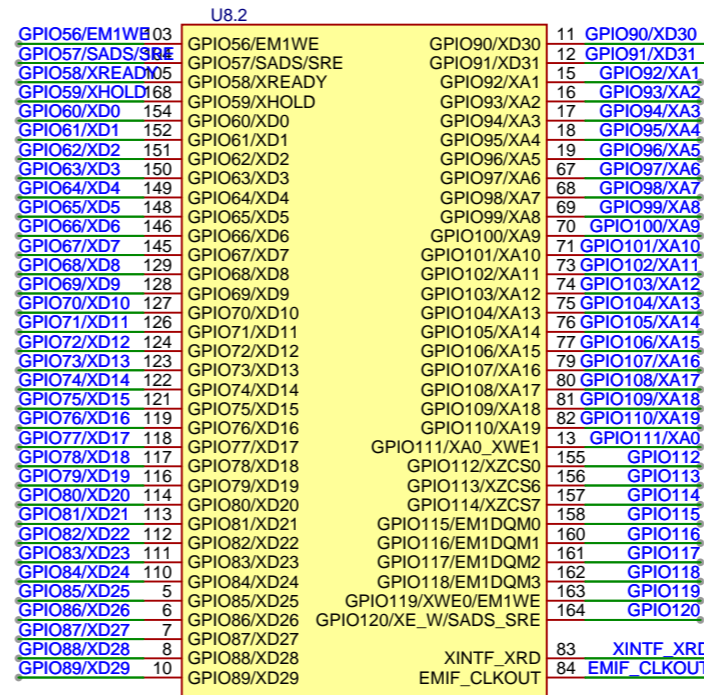
## 复位



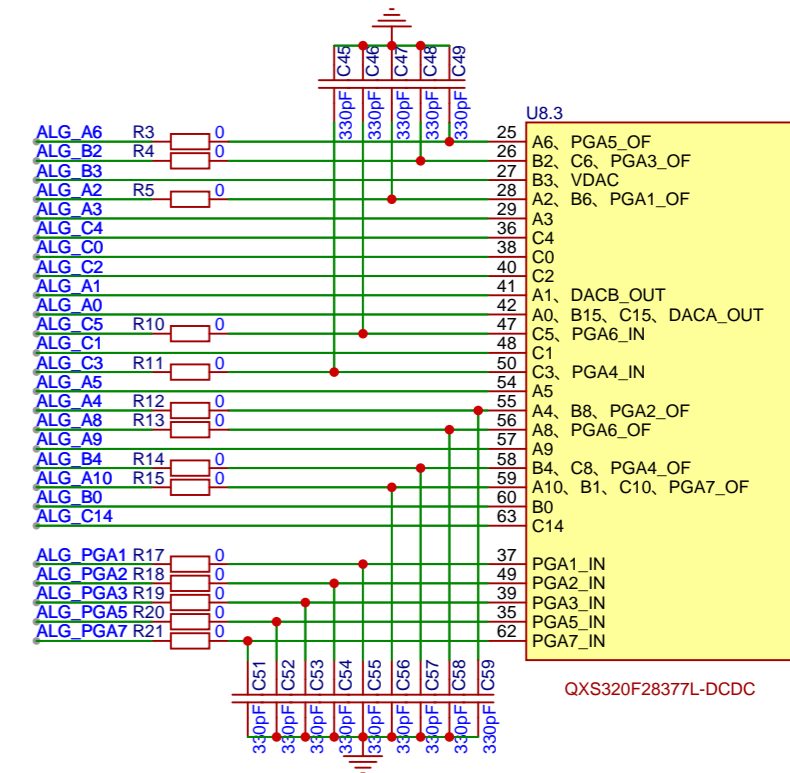
## JATAG



QXS320F28377L-DCDC



QXS320F28377L-DCDC



QXS320F28377L-DCDC

原理图	QXS320F28377L-VBA	创建日期	2025-05-28
板子	377L-176PI-VBA	更新日期	2025-09-18
绘制		图页	P1
审阅		QXS320F28377L最小系统板-14pin	
嘉立创EDA		版本	尺寸
V1.0		A4	
		页 1 共 1	
		嘉立创EDA	