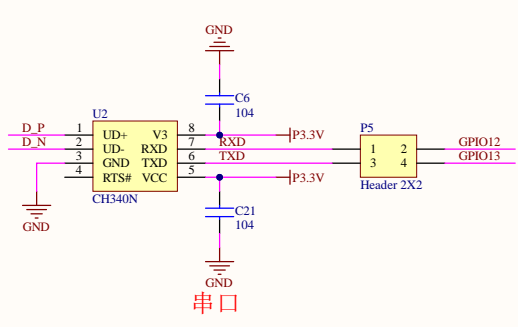
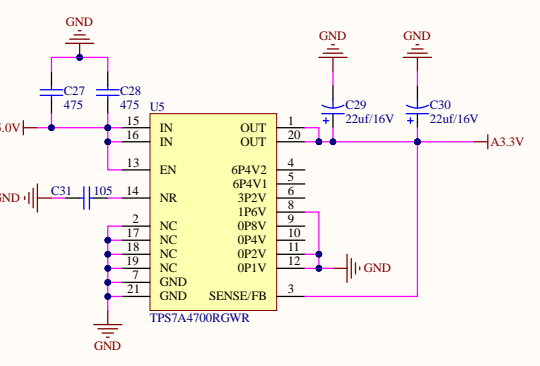
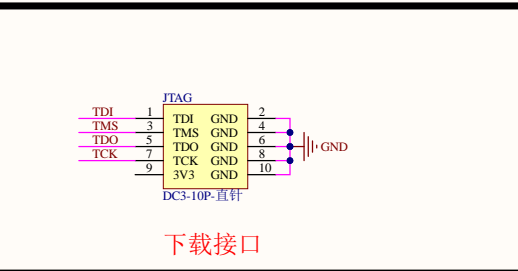


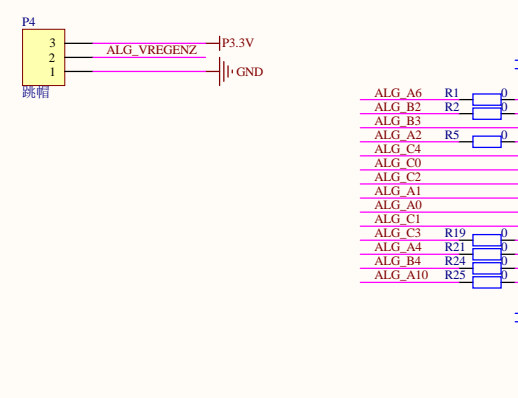
数字供电



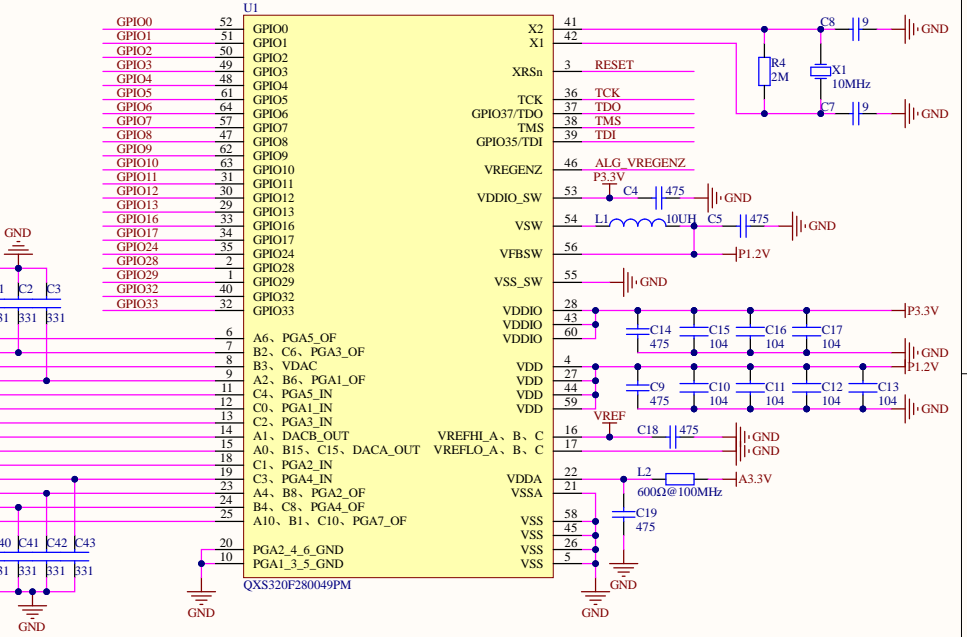
下载接口



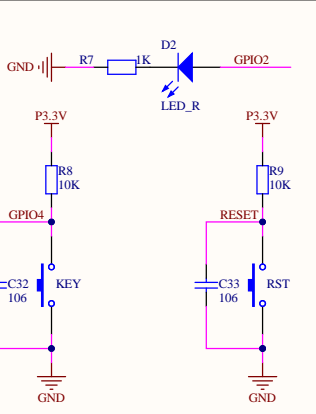
模拟供电



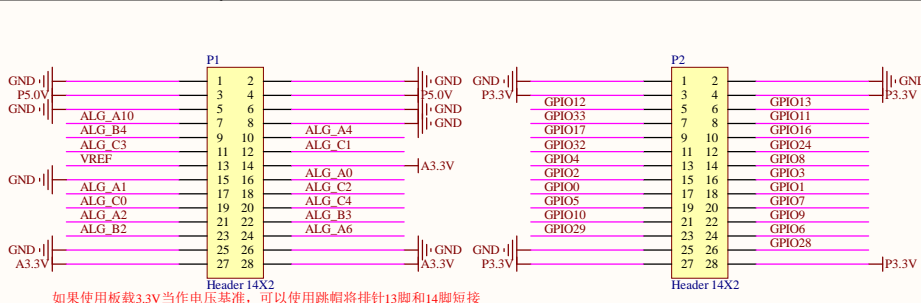
排针接口



如果使用外部降压转换器为内核供电，无需焊接电感L1  
 如果使用芯片内部LDO为内核供电，电感L1可以不焊接，U4必须移除  
 如果使用芯片内部DCDC为内核供电，电感L1必须焊接，U4必须移除



LED指示灯、按键、复位



如果使用板载3.3V当作电压基准，可以使用跳帽将排针13脚和14脚短接