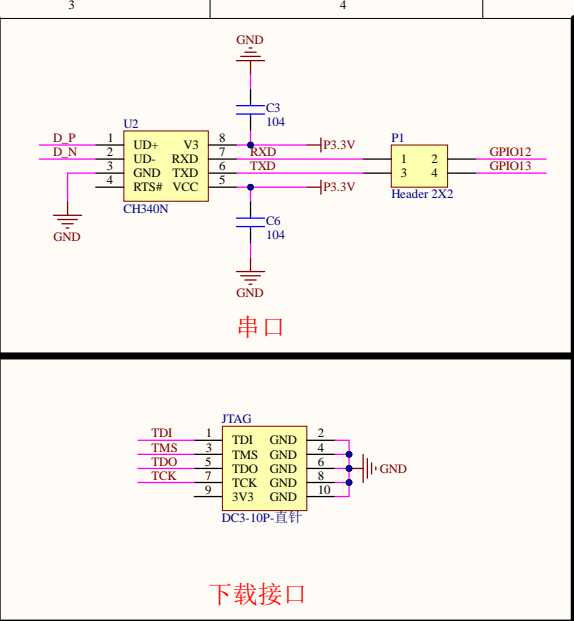
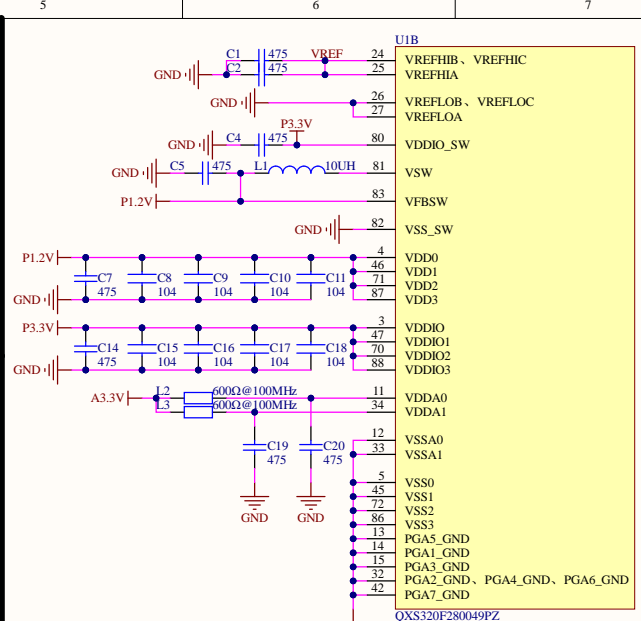


数字供电



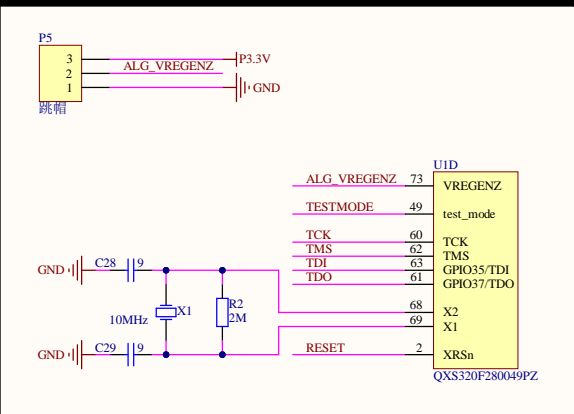
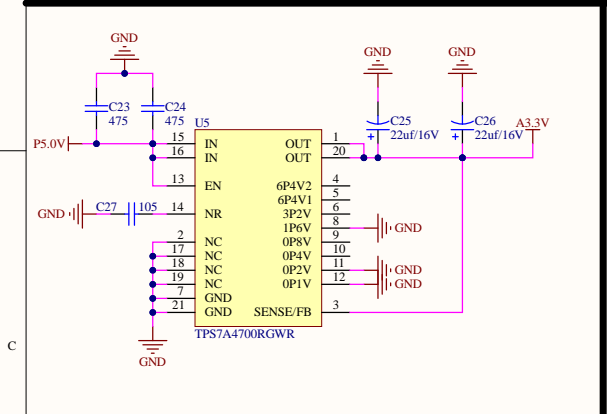
串口

下载接口

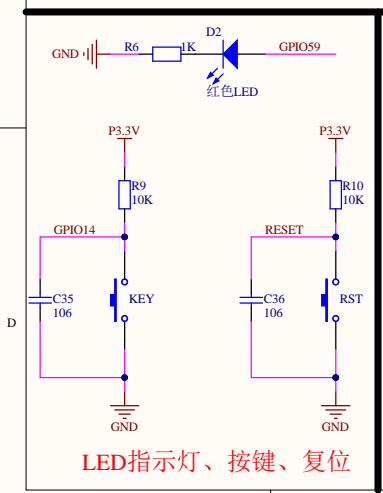


U1A		U1B	
GPI00	79	VREFHIB, VREFHIC	24
GPI01	78	VREFHIA	25
GPI02	77	VREFLOB, VREFLOC	26
GPI03	76	VREFLOA	27
GPI04	75	VDDIO_SW	80
GPI05	89	VSW	81
GPI06	97	VFBWSW	83
GPI07	84	VSS_SW	82
GPI08	74	VDD0	4
GPI09	90	VDD1	46
GPI010	93	VDD2	71
GPI011	52	VDD3	87
GPI012	51	VDDA0	3
GPI013	50	VDDA1	47
GPI014	96	VSS0	72
GPI015	95	VSS1	86
GPI016	54	VSS2	13
GPI017	55	VSS3	14
GPI024	56	PGA5_GND	15
GPI025	57	PGA1_GND	32
GPI026	58	PGA3_GND	33
GPI027	59	PGA2_GND, PGA4_GND, PGA6_GND	42
GPI028	1	PGA7_GND	44
GPI029	100		
GPI030	98		
GPI031	99		
GPI032	64		
GPI033	53		
GPI034	94		
GPI039	91		
GPI040	85		
GPI041	48		
GPI056	65		
GPI057	66		
GPI058	67		
GPI059	92		

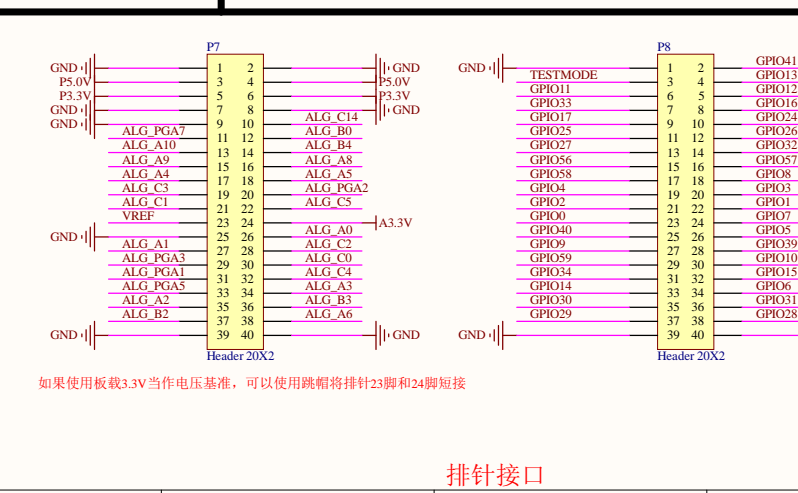
QXS320F280049PZ



如果使用外部降压转换器为内核供电，无需焊接电感L1
 如果使用芯片内部LDO为内核供电，电感L1可以不焊接，U4必须移除
 如果使用芯片内部DCDC为内核供电，电感L1必须焊接，U4必须移除

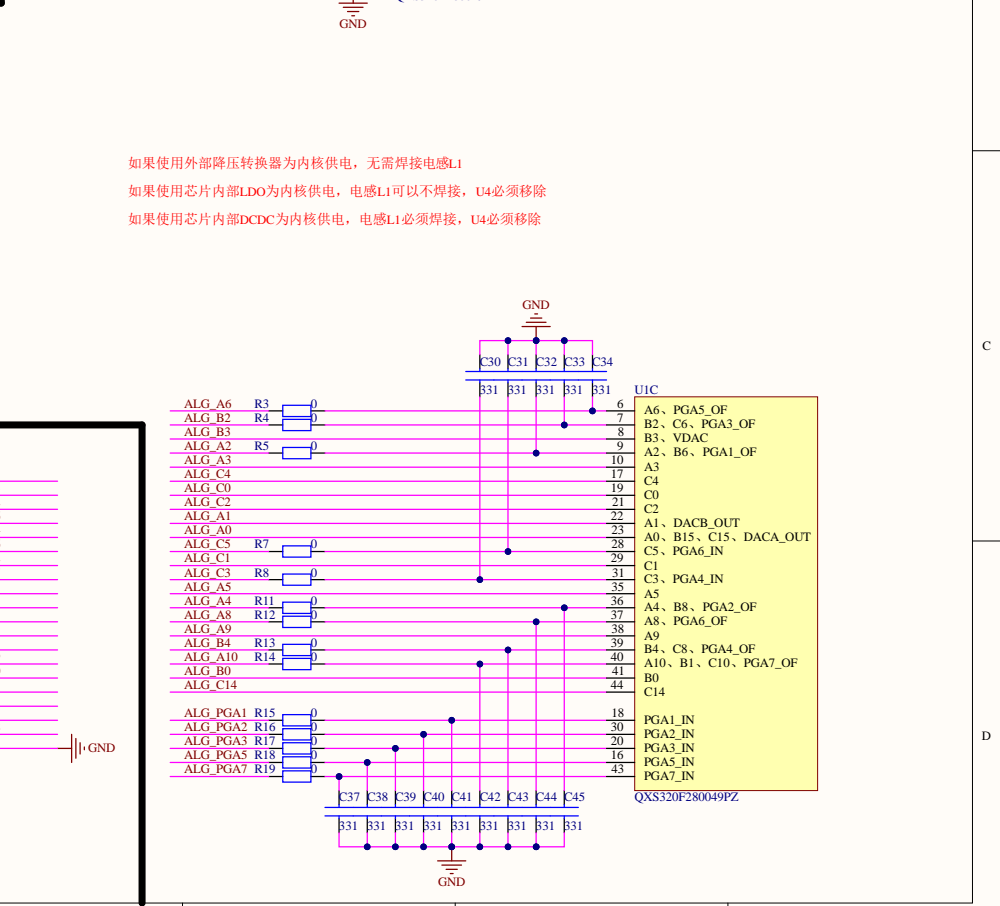


LED指示灯、按键、复位



排针接口

如果使用板载3.3V当电压基准，可以使用跳帽将排针23脚和24脚短接



QXS320F280049PZ