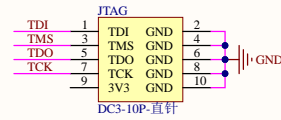
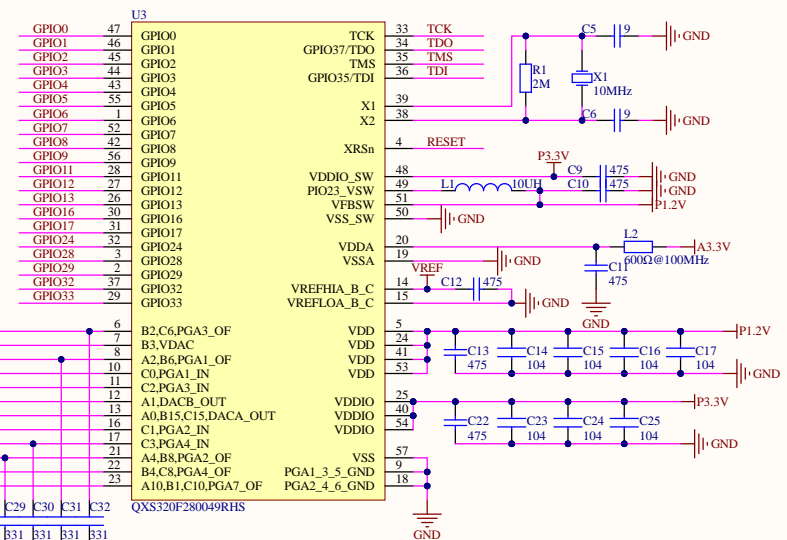


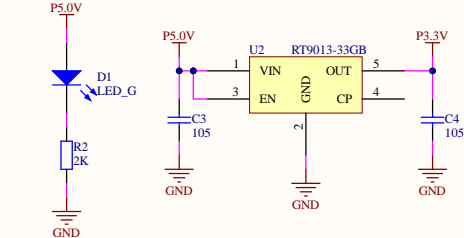
串口



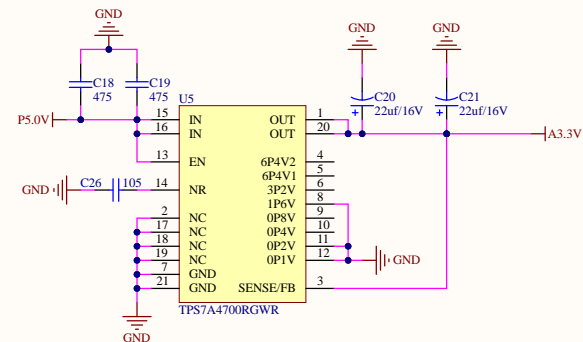
下载接口



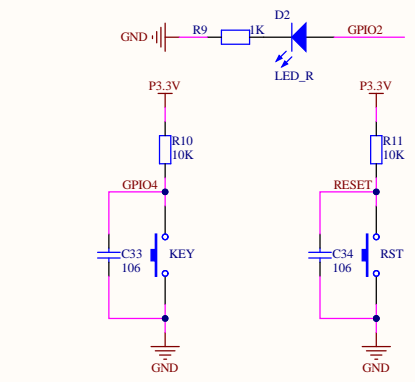
如果使用芯片内部LDO为内核供电，电感L1可以不焊接
 如果使用芯片内部DCDC为内核供电，电感L1必须焊接



数字供电

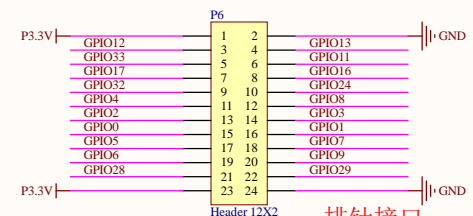
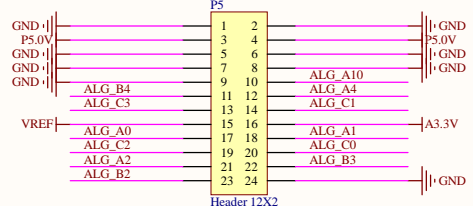


模拟供电



LED指示灯、按键、复位

如果使用板载3.3V当作电压基准，可以使用跳帽将排针15脚和16脚短接



排针接口