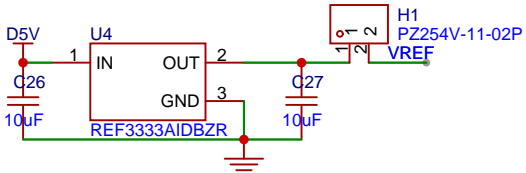
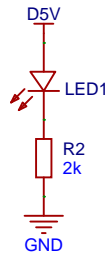
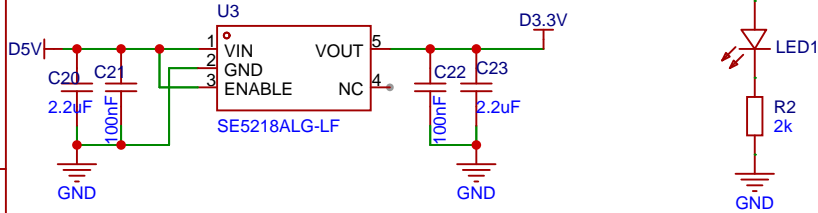
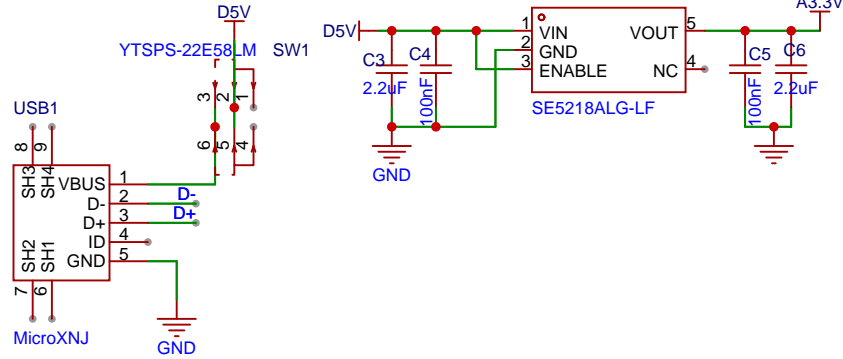
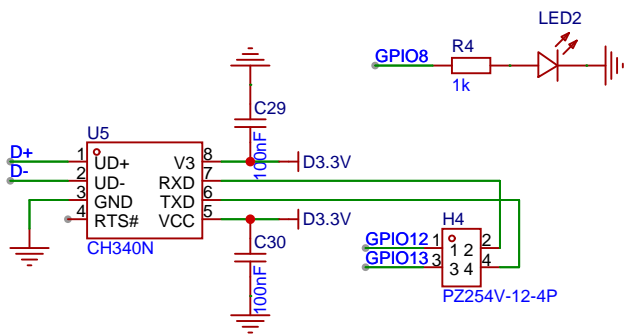


电源



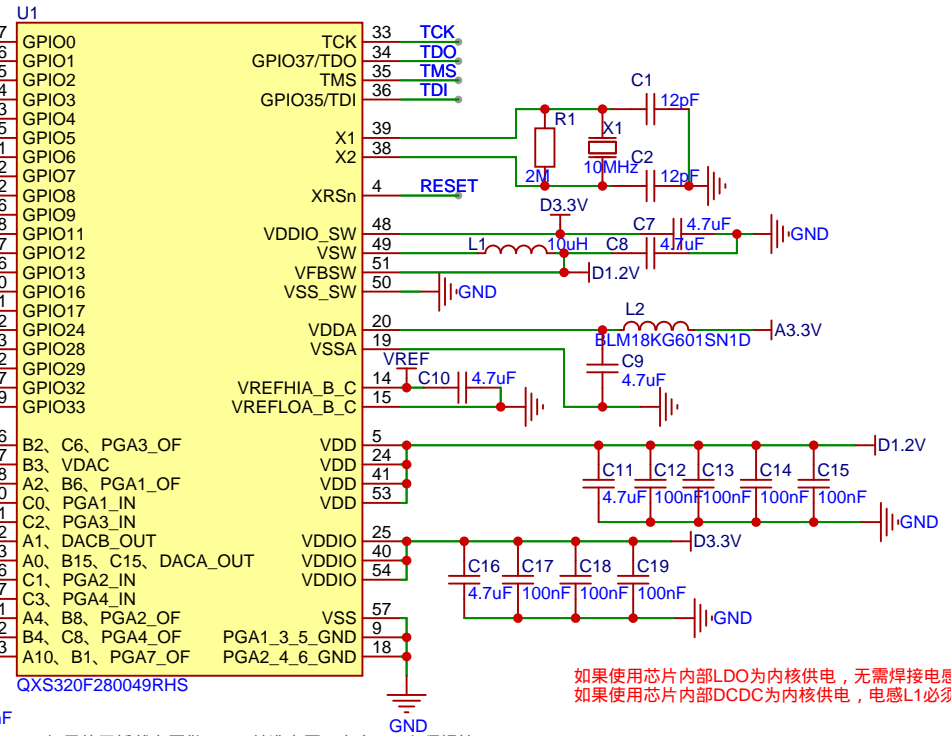
使用ADC外部基准参考电压，需短接H2端子1脚与2脚



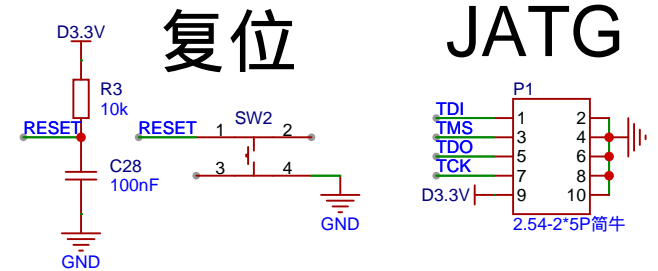
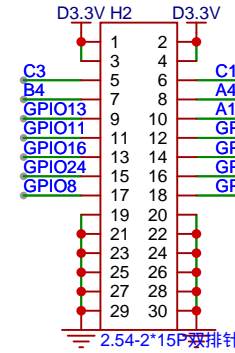
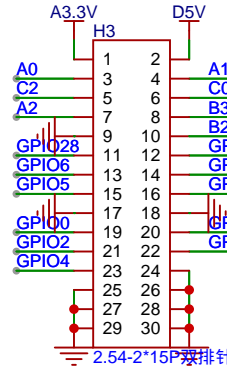
GPIO0	I2C-SDA	47
GPIO1	I2C-SCL	46
GPIO2	FSIRX-D0/PMBUS-SDA	45
GPIO3	FSIRX-D1/PMBUS-SCL	44
GPIO4	FSIRX-CLK	43
GPIO5	FSITX-D1	55
GPIO6	EPWM4A/FSITX-D0	1
GPIO7	EPWM4B/FSITX-CLK	52
GPIO8		42
GPIO9	SPI-CLK	56
GPIO11	SPI-STE	28
GPIO12	CAN_TX/PMBUS-CTL	27
GPIO13	CAN_RX/PMBUS-ALT	26
GPIO16	SPI-SIMO	30
GPIO17	SPI-SOMI	31
GPIO24		32
GPIO28	SCI_RX	3
GPIO29	SCI_TX	2
GPIO32	LIN_TX	37
GPIO33	LIN_RX	29

B2	6	B2, C6, PGA3_OF
B3	7	B3, VDAC
A2	8	A2, B6, PGA1_OF
C0	10	C0, PGA1_IN
C2	11	C2, PGA3_IN
A1	12	A1, DACB_OUT
A0	13	A0, B15, C15, DACA_OUT
C1	16	C1, PGA2_IN
C3	17	C3, PGA4_IN
A4	21	A4, B8, PGA2_OF
B4	22	B4, C8, PGA4_OF
A10	23	A10, B1, PGA7_OF
C24		C24, 2.2uF
C25		C25, 100nF

如果使用板载电压做VDAC基准电压，电容C24必须焊接且需短接H3的8脚与H1的1脚

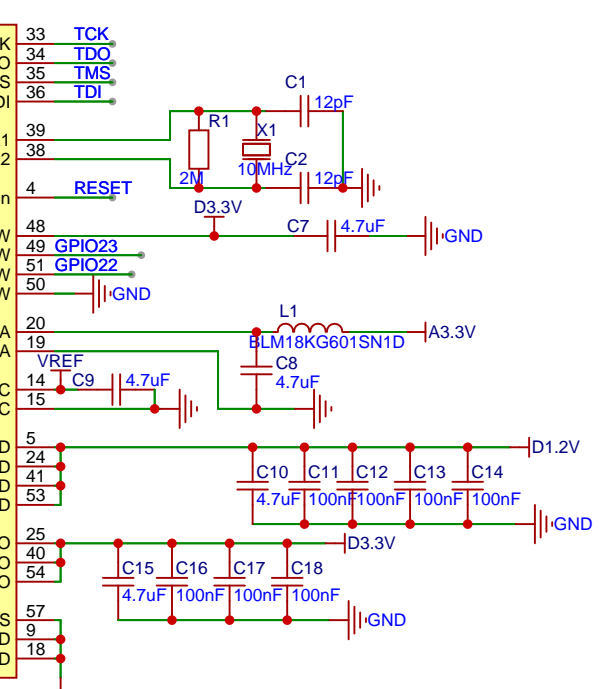
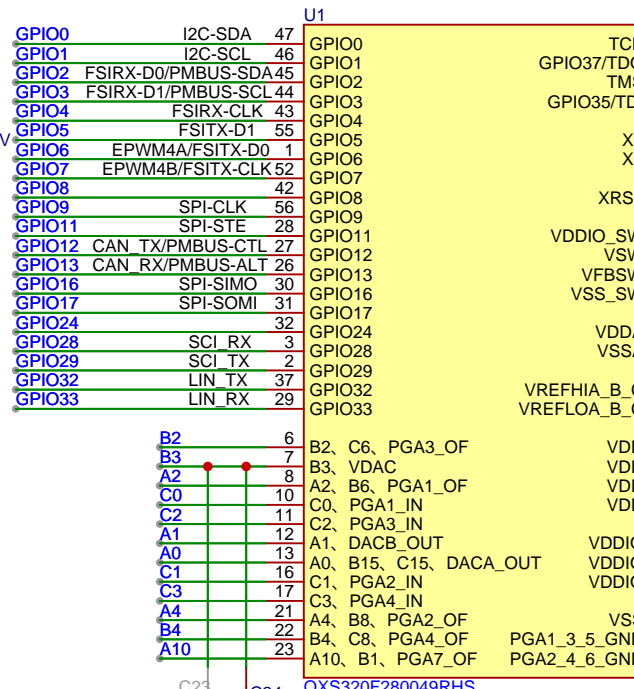
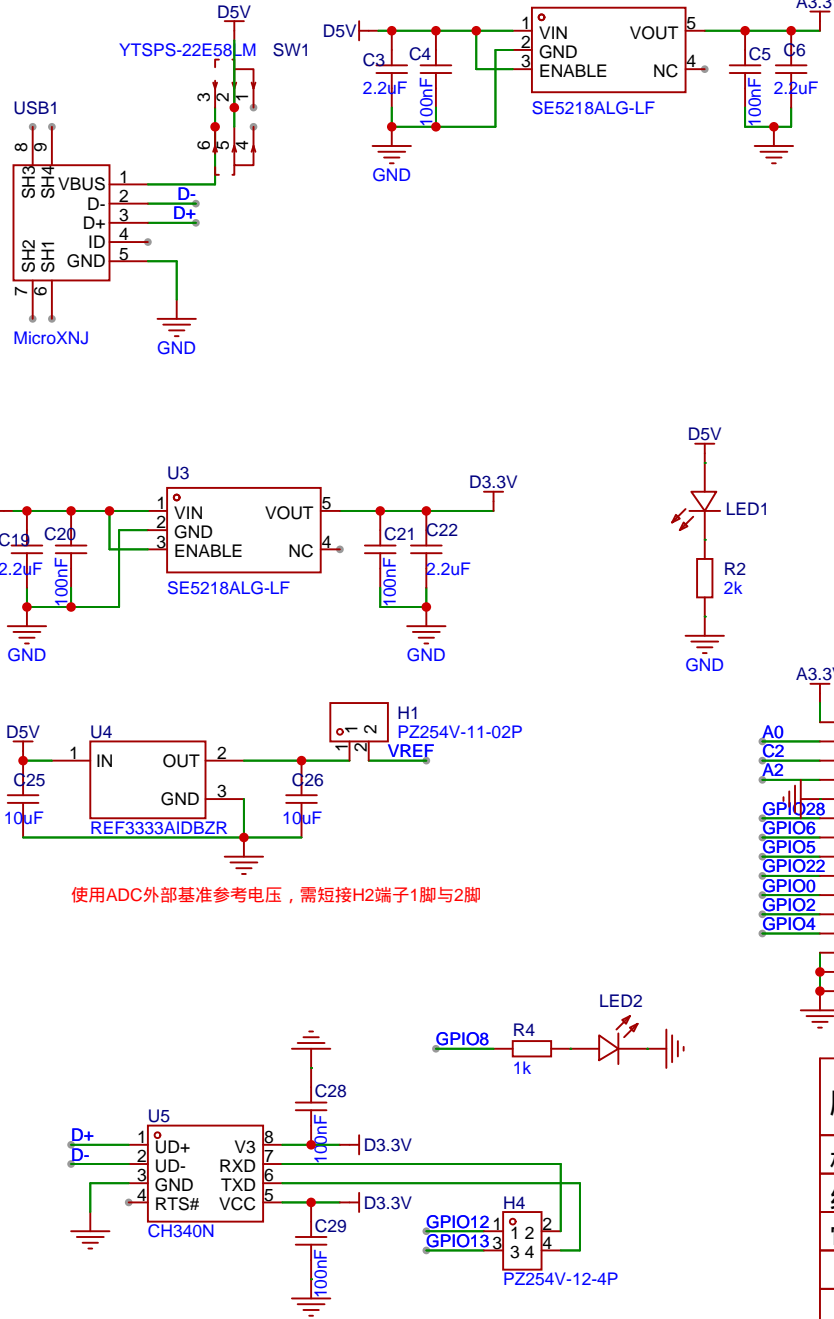


如果使用芯片内部LDO为内核供电，无需焊接电感L1
如果使用芯片内部DCDC为内核供电，电感L1必须焊接

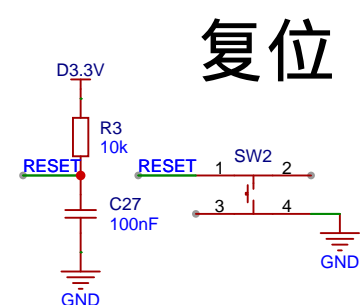
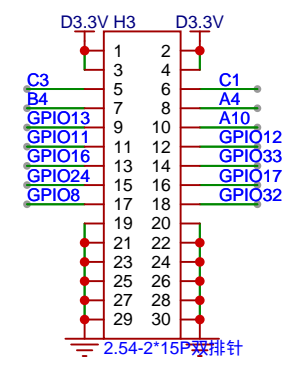
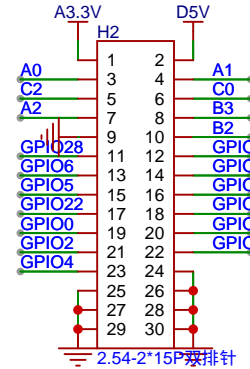
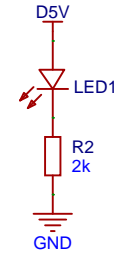


原理图	049-56PIN-VBA	创建日期	2025-05-27
板子	049-56pin-BA	更新日期	2025-07-03
绘制		图页	P1
审阅		QXS320F280049最小系统板-10pin	
		版本	尺寸
		V1.0	A4
		页	1 共 1
		嘉立创EDA	

电源

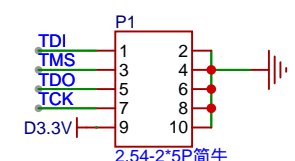


如果使用板载电压做VDAC基准电压，电容C23必须焊接且需短接H2的8脚与H1的1脚



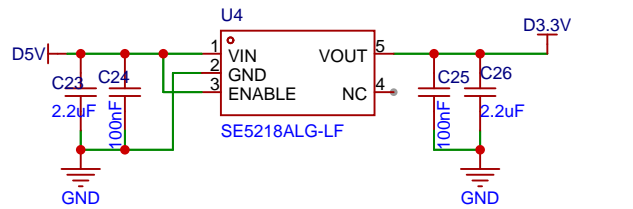
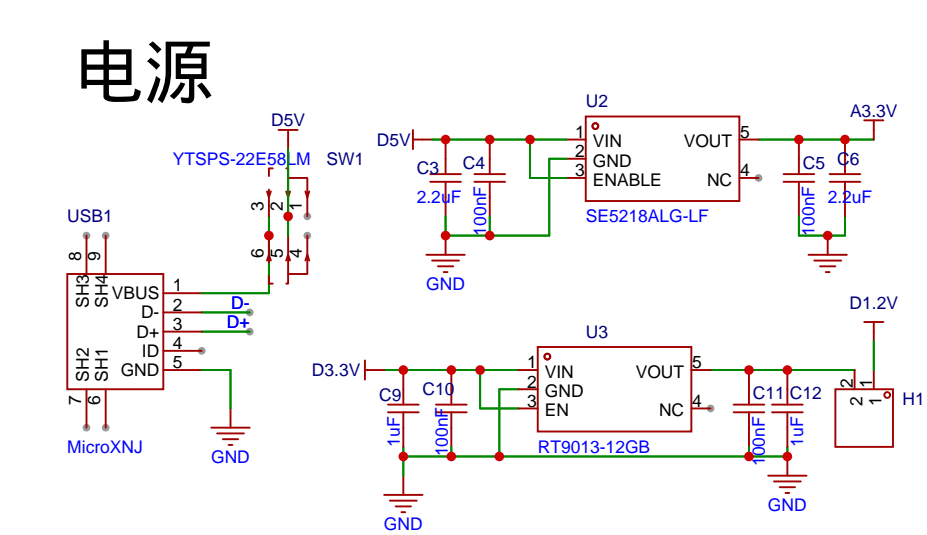
复位

JATG

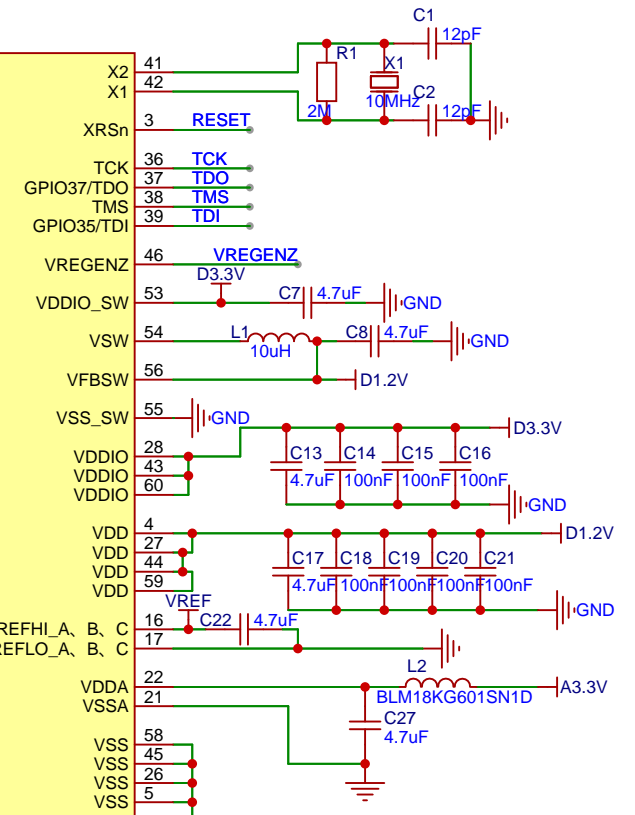
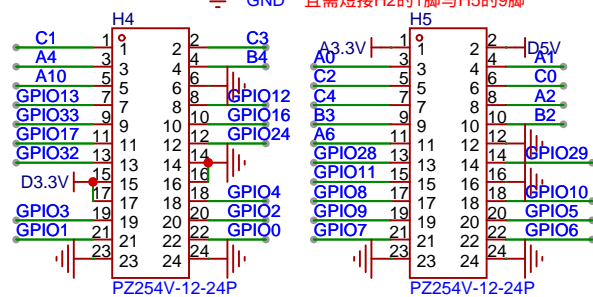
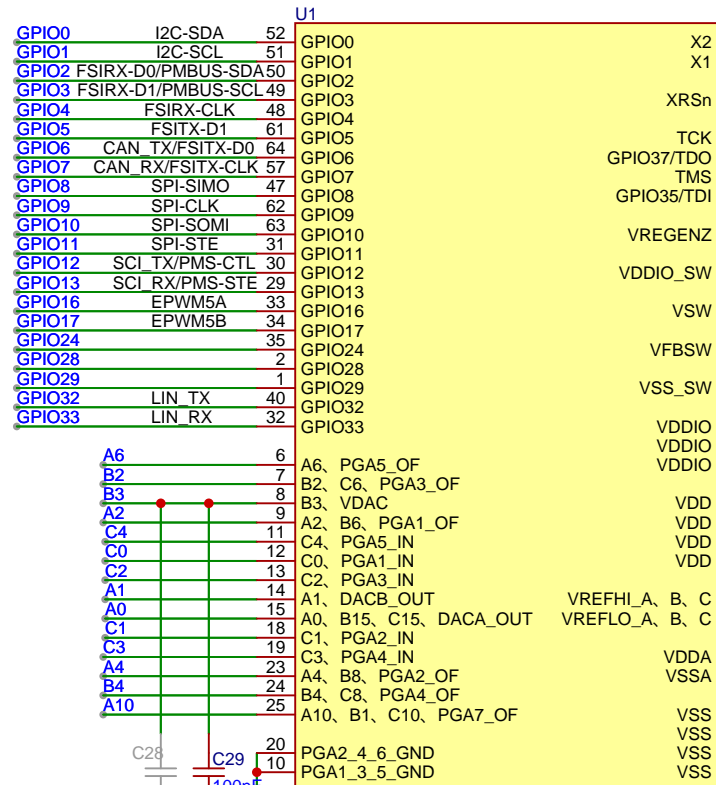
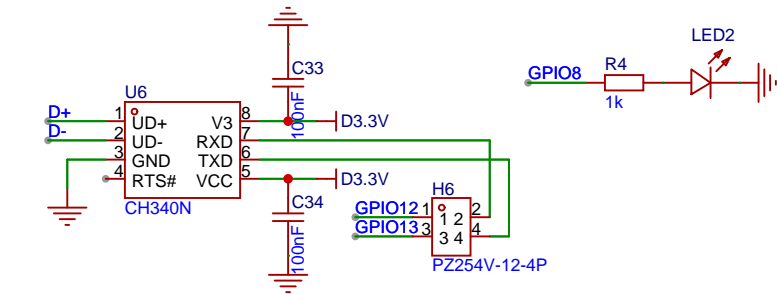


原理图	049-56PIN-VBB		创建日期	2025-05-20
板子	049-56pin-BB		更新日期	2025-07-03
绘制			图页	P1
审阅			QXS320F280049最小系统板-10pin	
			版本	V1.0
			尺寸	A4
			页	1 共 1
			嘉立创EDA	

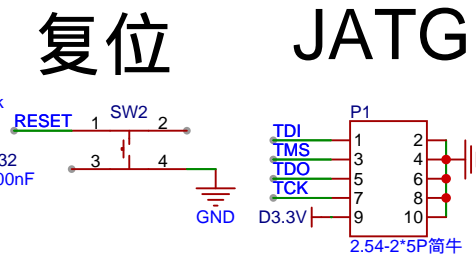
电源



使用ADC外部基准参考电压，需短接H1端子1脚与2脚

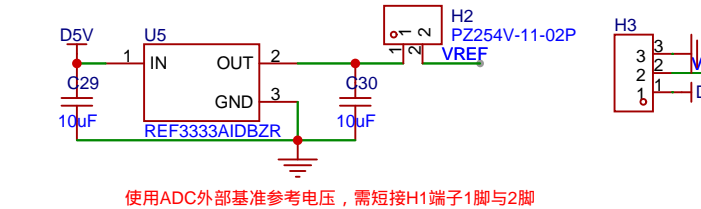
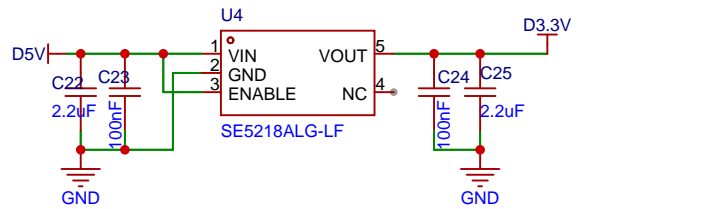
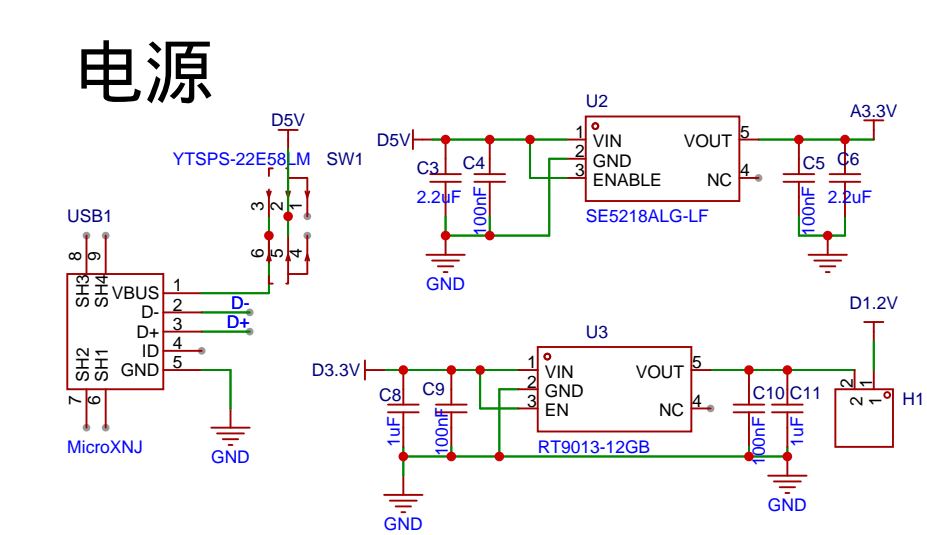


如果使用板载电压做VDAC基准电压，电容C28必须焊接且需短接H2的1脚与H5的9脚
如果使用外部降压转换器为内核供电，无需焊接电感L1
如果使用芯片内部LDO为内核供电，无需焊接电感L1
如果使用芯片内部DCDC为内核供电，电感L1必须焊接

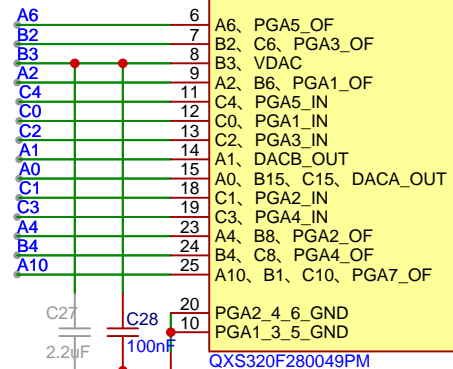
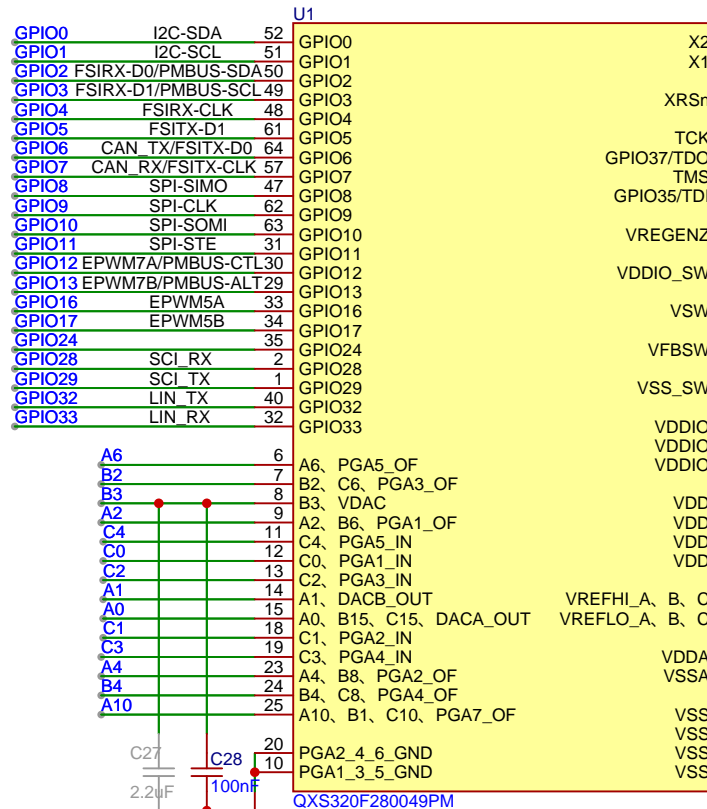
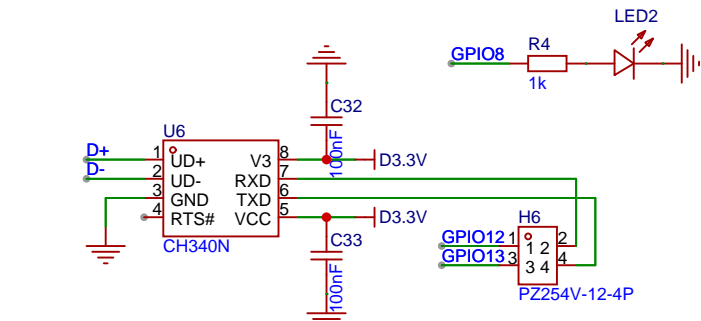


原理图	049-64PIN-VBA	创建日期	2025-05-21
板子	049-64pin-BA	更新日期	2025-07-03
绘制		图页	P1
审阅		QXS320F280049最小系统板-10pin	
		版本	尺寸
		V1.0	A4
		页 1 共 1	
嘉立创EDA			

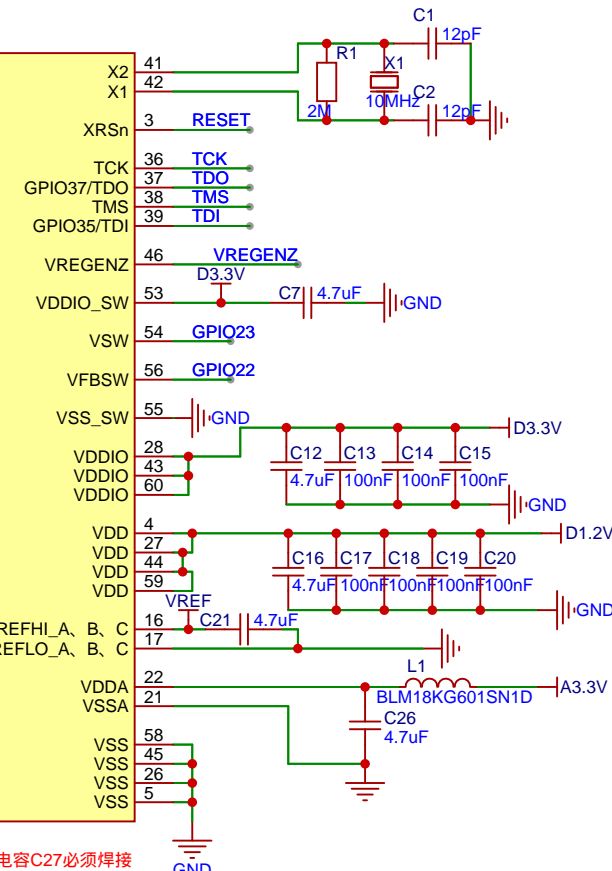
电源



使用ADC外部基准参考电压，需短接H1端子1脚与2脚

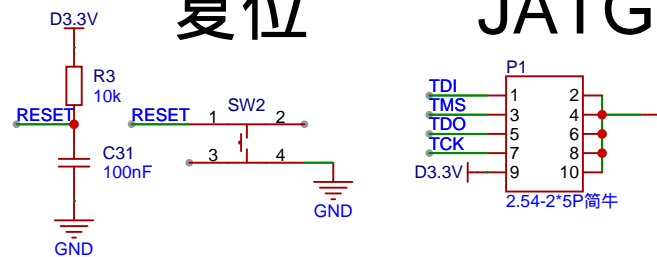


如果使用板载电压做VDAC基准电压，电容C27必须焊接且需短接H2的1脚与H5的9脚



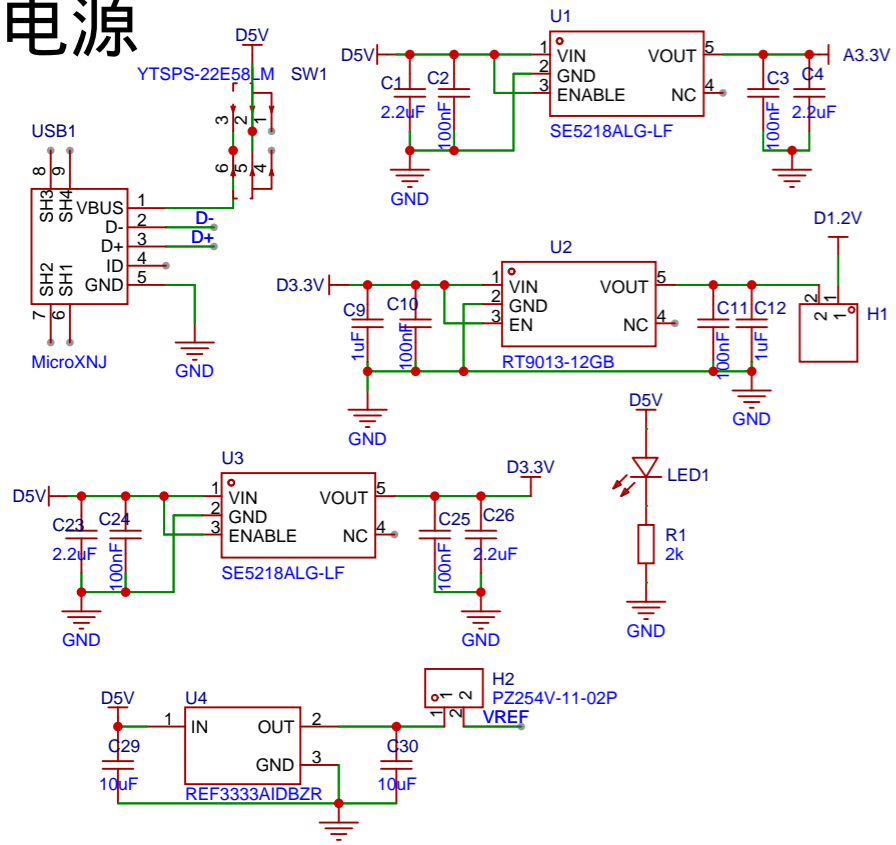
复位

JATG

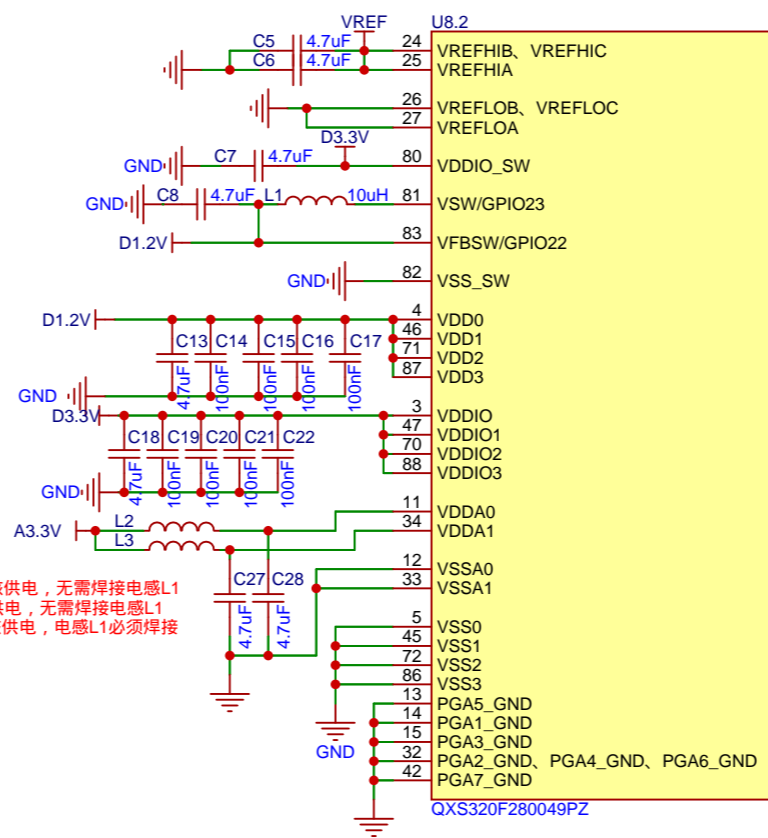
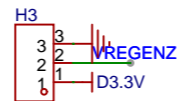


原理图	049-64PIN-VBB	创建日期	2025-05-22
板子	049-64pin-BB	更新日期	2025-07-03
绘制		图页	P1
审阅		QXS320F280049最小系统板-10pin	
		版本	尺寸
		V1.0	A4
		页 1 共 1	
嘉立创EDA			

电源

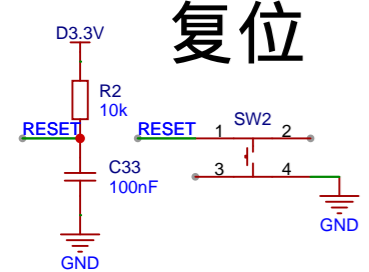


如果使用外部降压转换器为内核供电，无需焊接电感L1
 如果使用芯片内部LDO为内核供电，无需焊接电感L1
 如果使用芯片内部DCDC为内核供电，电感L1必须焊接

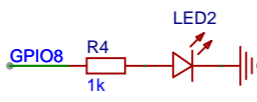
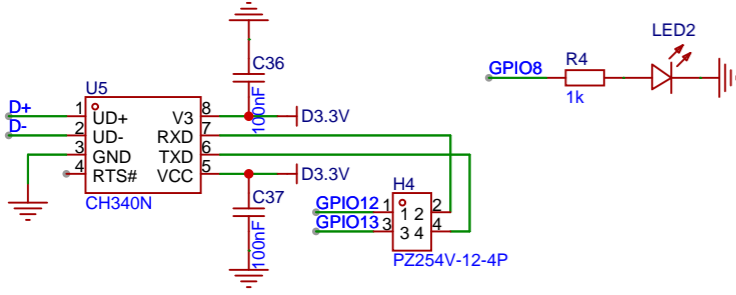
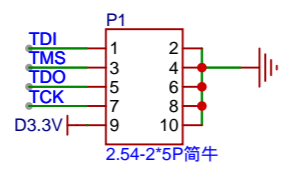


U8.1		
GPIO0	I2C-SDA	79
GPIO1	I2C-SCL	78
GPIO2	FSIRX-D0	77
GPIO3	FSIRX-D1	76
GPIO4	FSIRX-CLK	75
GPIO5	FSITX-D1	89
GPIO6	EPWM4A/FSITX-D0	97
GPIO7	EPWM4B/FSITX-CLK	84
GPIO8		74
GPIO9		90
GPIO10		93
GPIO11		52
GPIO12	PMBUS_CTL	51
GPIO13	PMBUS_ALERT	50
GPIO14	PMBUS-SDA	96
GPIO15	PMBUS-SCL	95
GPIO16	SCI_TX	54
GPIO17	SCI_RX	55
GPIO24	SPI-SIMO	57
GPIO25	SPI-SOMI	56
GPIO26	SPI-CLK	58
GPIO27	SPI-STE	59
GPIO28	LIN-TX	1
GPIO29	LIN-RX	100
GPIO30	CAN_RX	98
GPIO31	CAN_TX	99
GPIO32		64
GPIO33		53
GPIO34		94
GPIO39		91
GPIO40		85
GPIO41		48
GPIO56		65
GPIO57		66
GPIO58		67
GPIO59		92

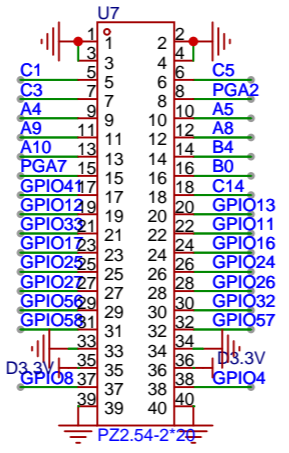
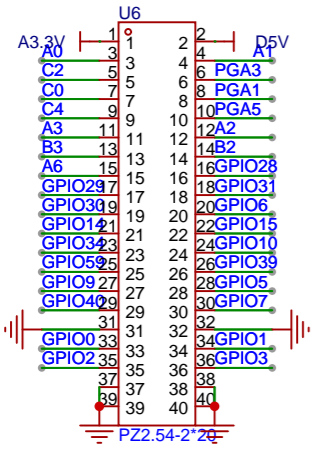
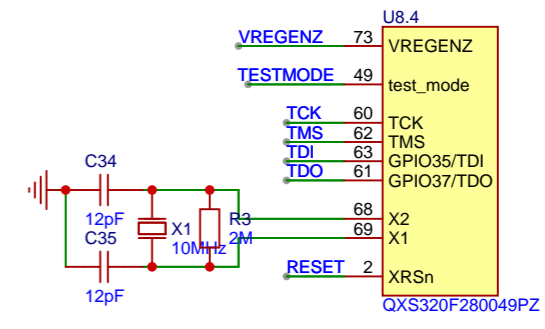
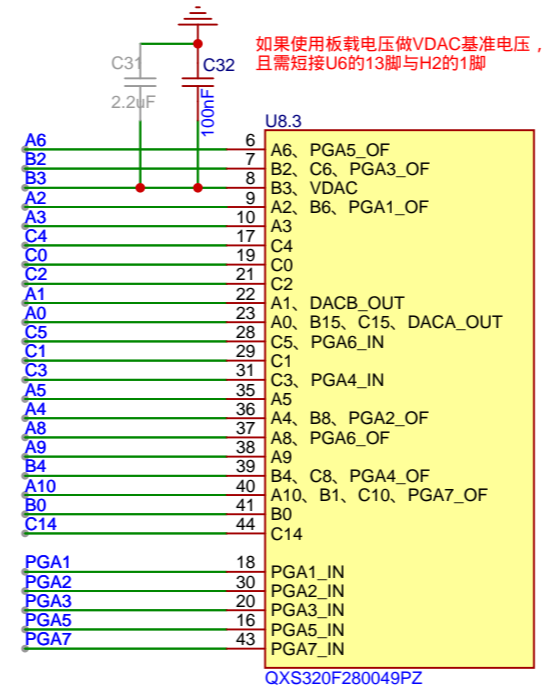
复位



JATG

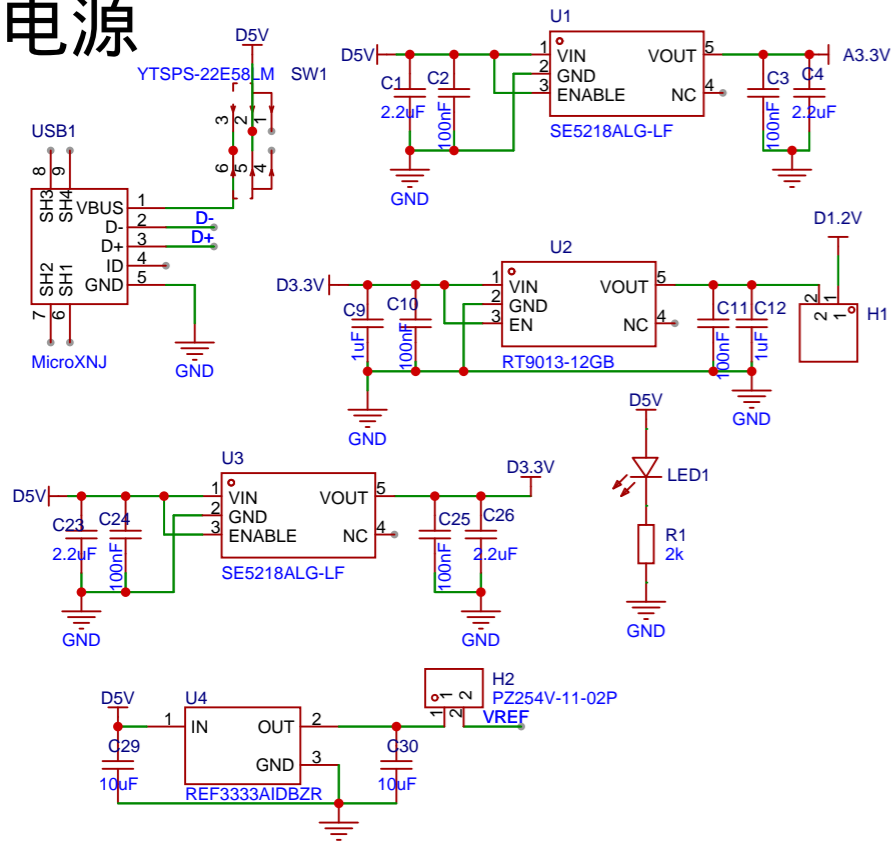


如果使用板载电压做VDAC基准电压，电容C22必须焊接且需短接U6的13脚与H2的1脚

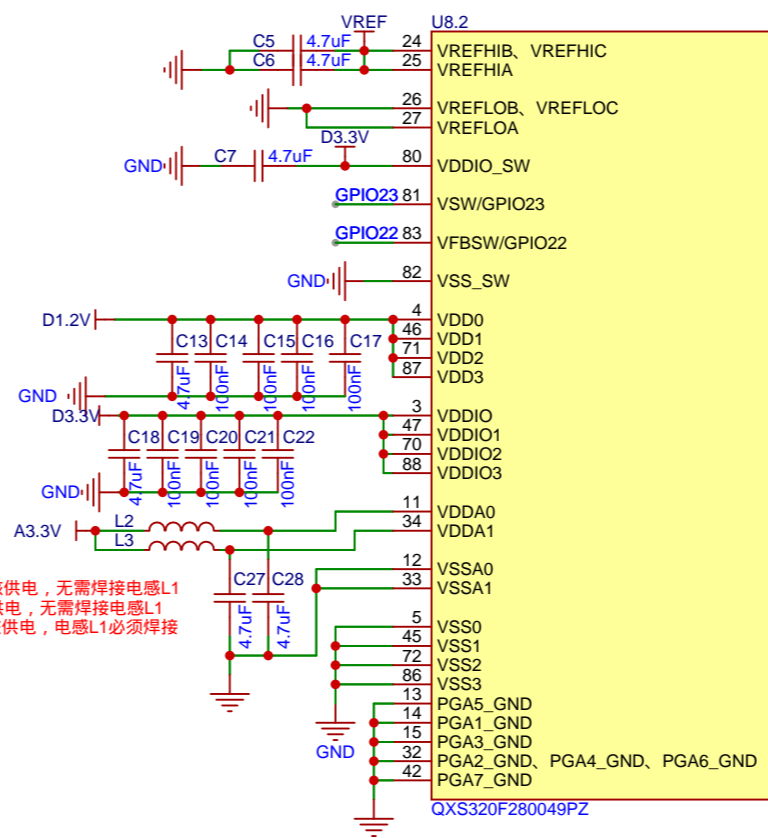
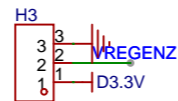


原理图	049-100PIN-VBA		创建日期	2025-05-21
板子	049-100pin-BA		更新日期	2025-07-03
绘制			图页	P1
审阅	QXS320F280049最小系统板-10pin			
	版本	尺寸	页 1 共 1	
嘉立创EDA		V1.0	A4	嘉立创EDA

电源

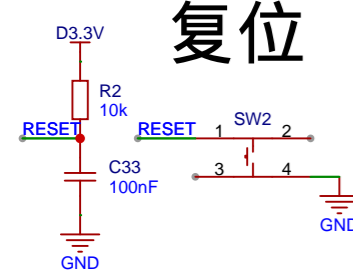


如果使用外部降压转换器为内核供电，无需焊接电感L1
 如果使用芯片内部LDO为内核供电，无需焊接电感L1
 如果使用芯片内部DCDC为内核供电，电感L1必须焊接

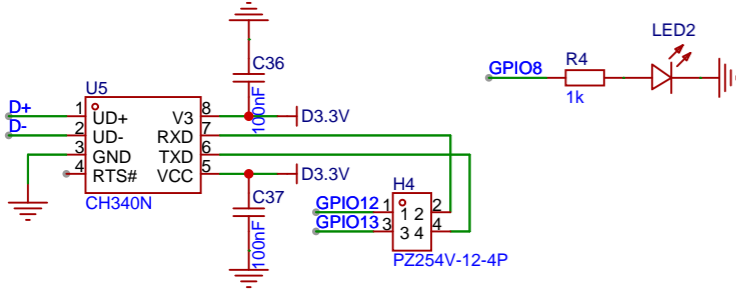
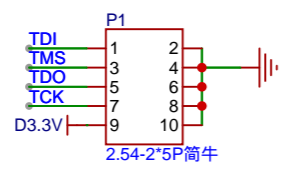


U8.1		
GPIO0	I2C-SDA	79
GPIO1	I2C-SCL	78
GPIO2	FSIRX-D0	77
GPIO3	FSIRX-D1	76
GPIO4	FSIRX-CLK	75
GPIO5	FSITX-D1	89
GPIO6	EPWM4A/FSITX-D0	97
GPIO7	EPWM4B/FSITX-CLK	84
GPIO8		74
GPIO9		90
GPIO10		93
GPIO11		52
GPIO12	PMBUS_CTL	51
GPIO13	PMBUS_ALERT	50
GPIO14	PMBUS-SDA	96
GPIO15	PMBUS-SCL	95
GPIO16	SCI_TX	54
GPIO17	SCI_RX	55
GPIO24	SPI-SIMO	56
GPIO25	SPI-SOMI	57
GPIO26	SPI-CLK	58
GPIO27	SPI-STE	59
GPIO28	LIN-TX	1
GPIO29	LIN-RX	100
GPIO30	CAN_RX	98
GPIO31	CAN_TX	99
GPIO32		64
GPIO33		53
GPIO34		94
GPIO39		91
GPIO40		85
GPIO41		48
GPIO56		65
GPIO57		66
GPIO58		67
GPIO59		92

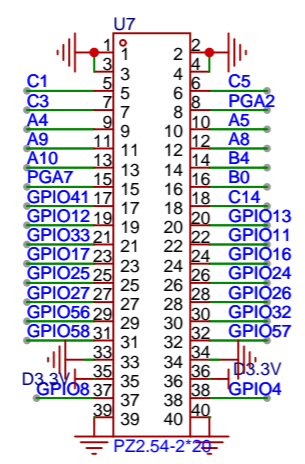
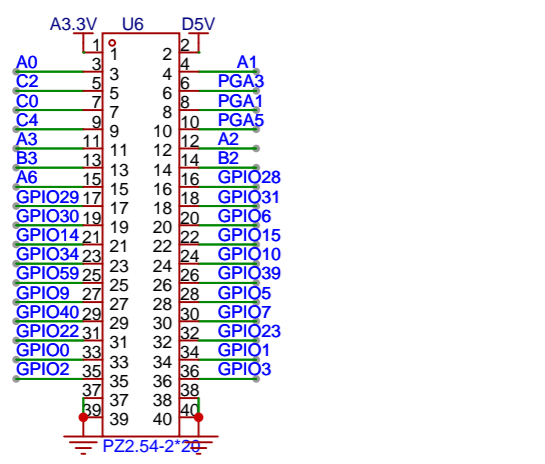
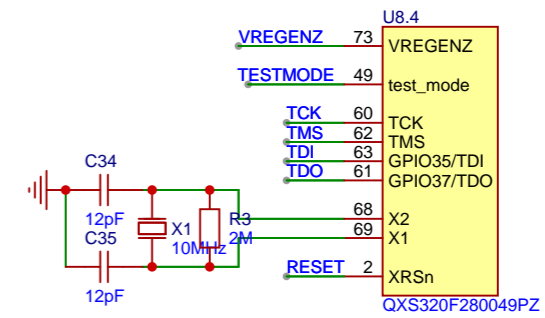
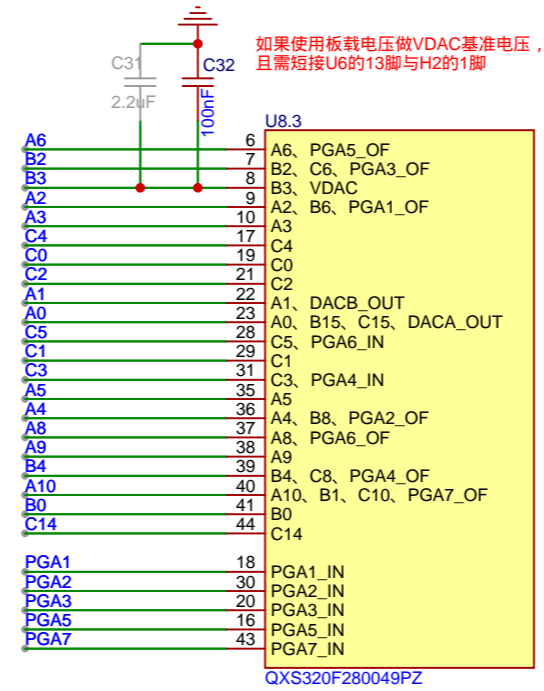
复位



JATG



如果使用板载电压做VDAC基准电压，电容C22必须焊接且需短接U6的13脚与H2的1脚



原理图	049-100pin-BB		创建日期	2025-07-21
板子	049-100pin-BB		更新日期	2025-07-21
绘制			图页	P1
审阅			QXS320F280049最小系统板-10pin	
		版本	尺寸	页 1 共 1
嘉立创EDA		V1.0	A4	嘉立创EDA