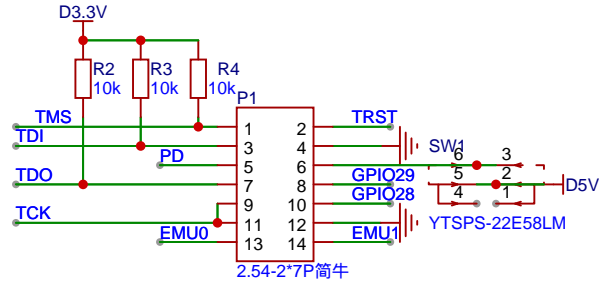
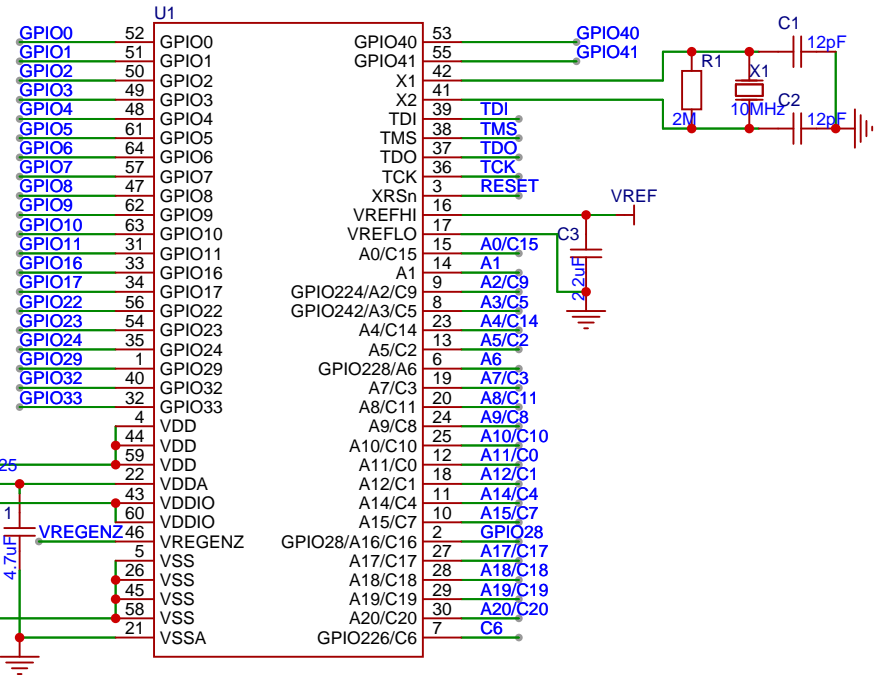


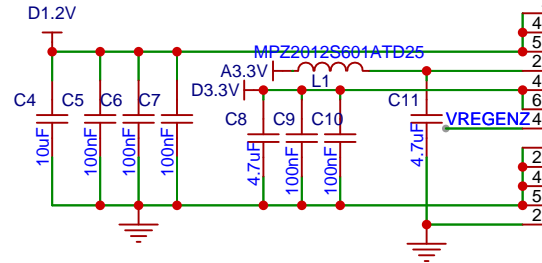
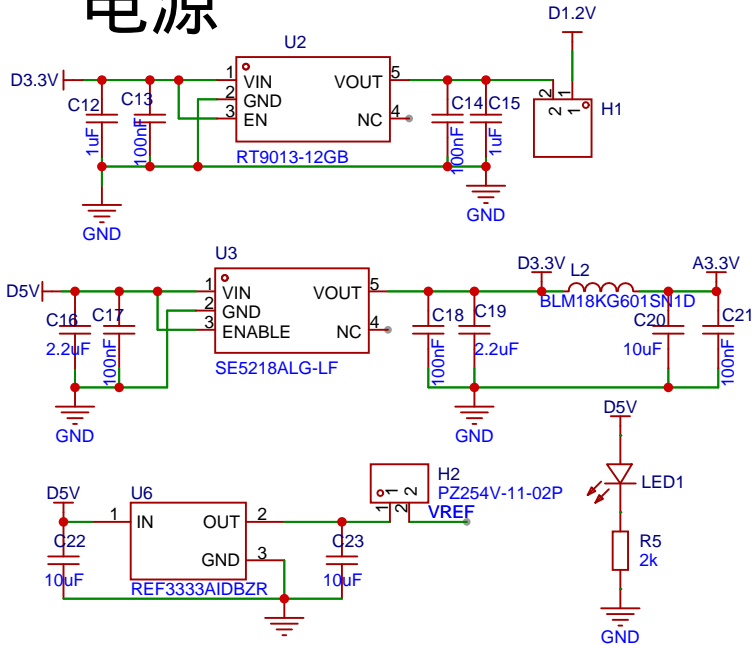
# JATG



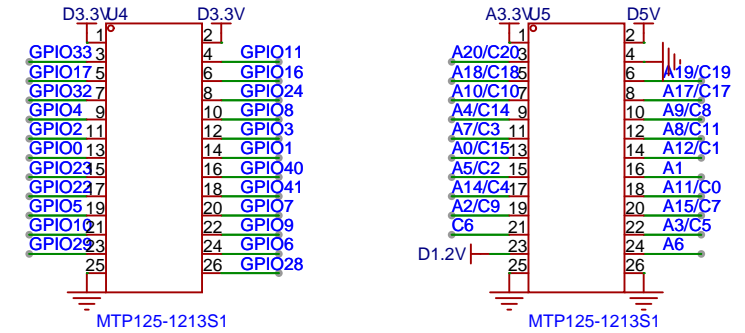
# 主控芯片



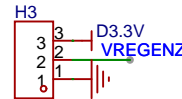
# 电源



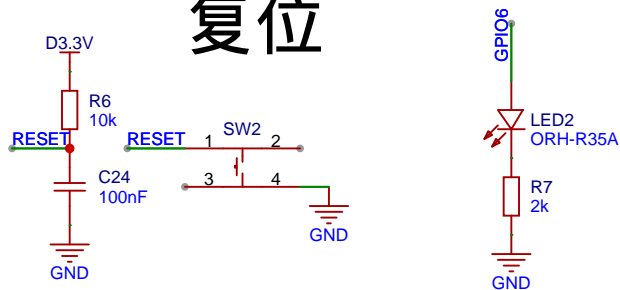
# 外扩接口



# 供电选择



# 复位



原理图

137-V64PIN

创建日期

2025-06-05

板子

137-V64PIN

更新日期

2025-11-04

绘制

审阅

图页

P1

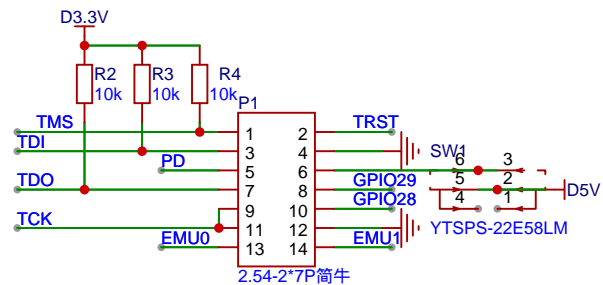
QXS320F280137最小系统板-14pin

版本

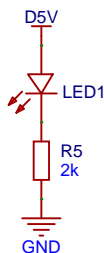
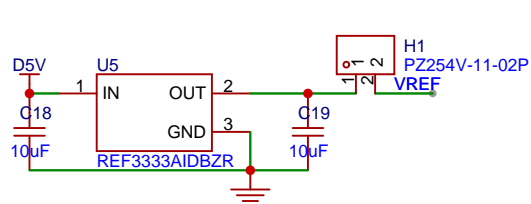
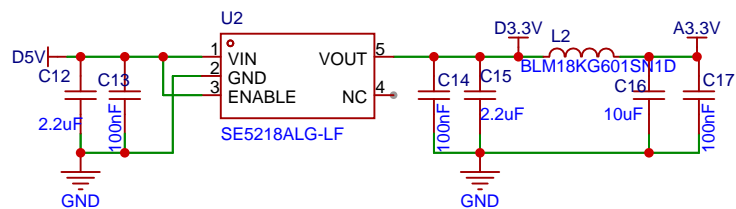
尺寸

页 1 共 1

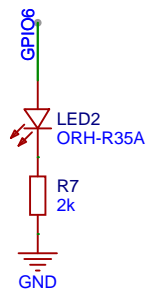
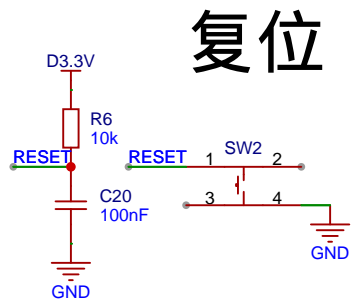
# JATG



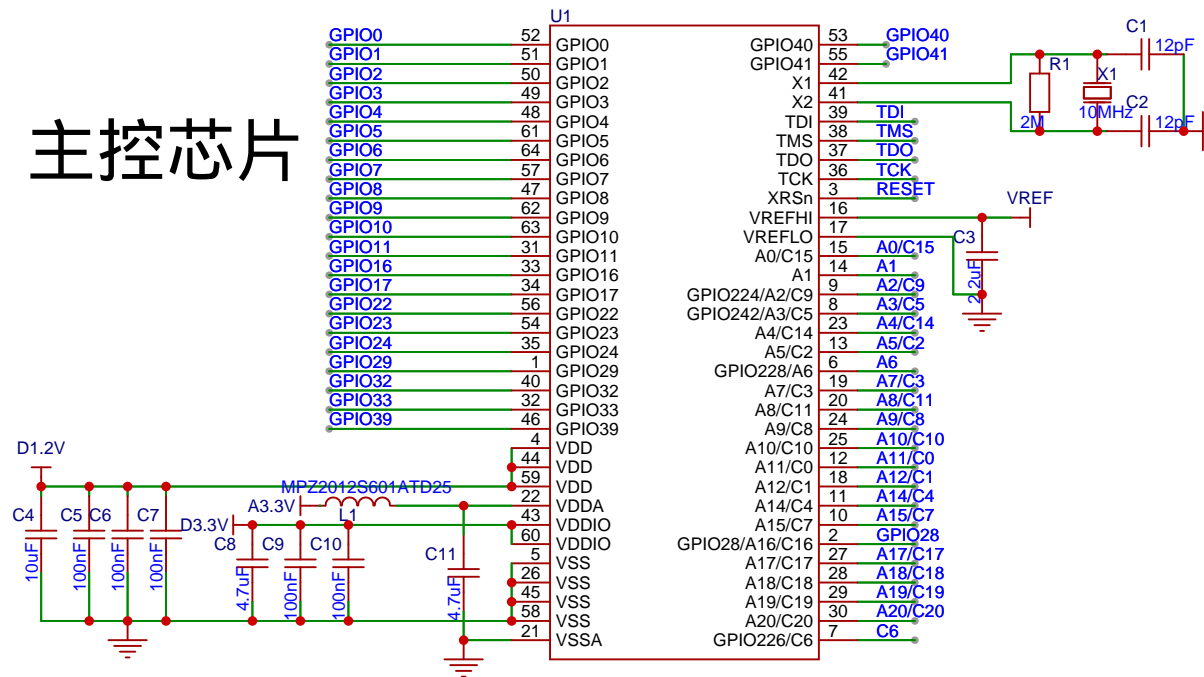
# 电源



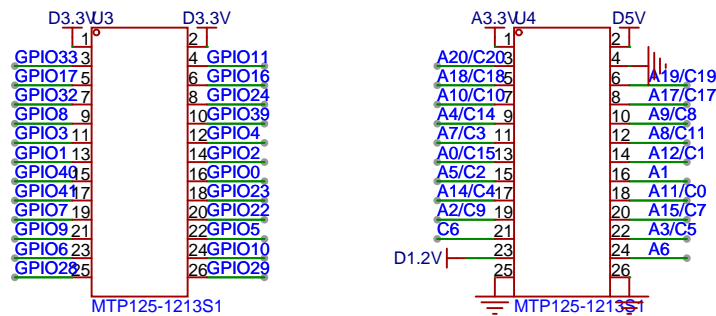
# 复位



# 主控芯片



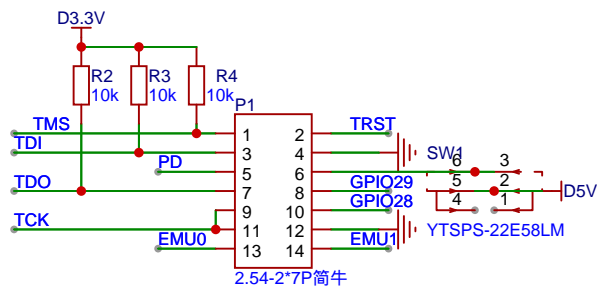
# 外扩接口



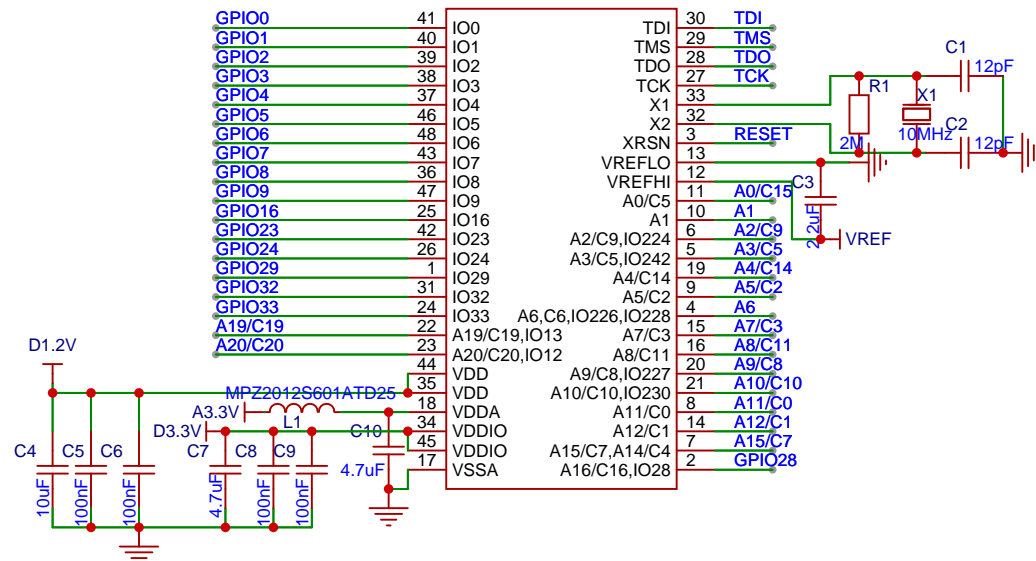
原理图	137-64PIN	创建日期	2025-06-05
板子	137-64PIN	更新日期	2025-11-04
绘制		图页	P1
审阅		QXS320F280137最小系统板-14pin	
		版本	尺寸
		V1.0	A4
		页	1 共 1
		嘉立创EDA	



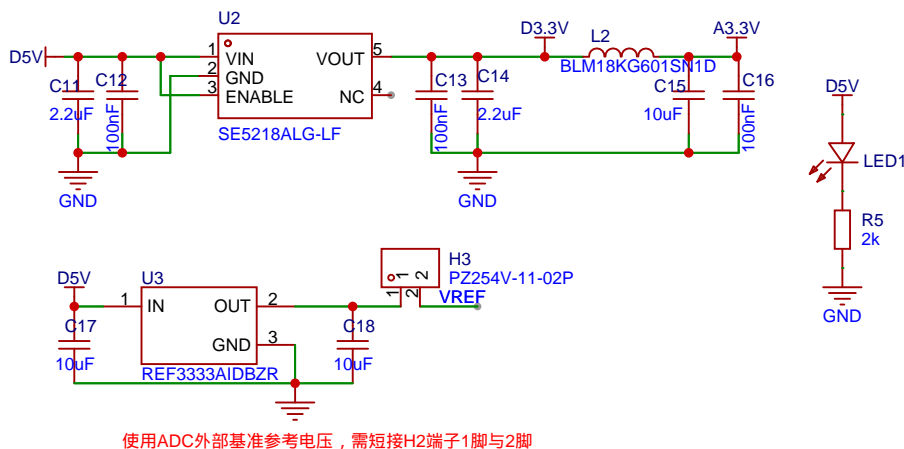
# JATG



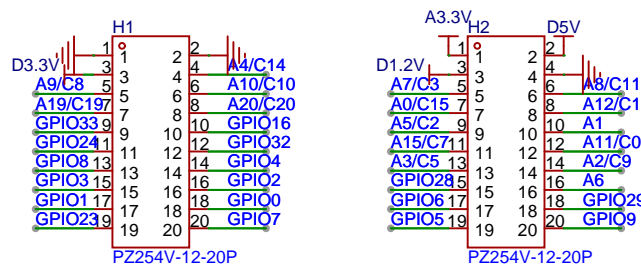
# 主控芯片



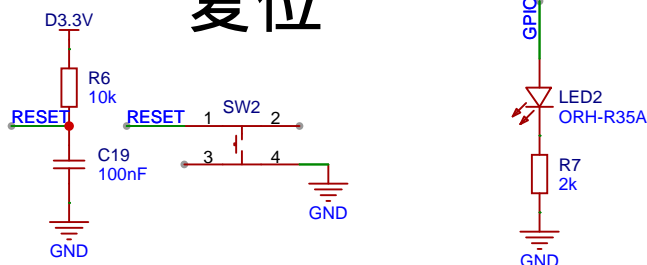
# 电源



# 外扩接口



# 复位



原理图	137-RGZ-48PIN		创建日期	2025-06-04
板子	137-RGZ-48PIN		更新日期	2025-12-15
绘制			图页	P1
审阅			QXS320F280137最小系统板-14pin	
			版本	V1.0
			尺寸	A4
			页	1 共 1
			嘉立创EDA	